

**HomeProfessional, Waschmaschine,
Frontloader, 8 kg, 1400 U/min.
WAY287W4CH**



A+++

- **SpeedPerfect:** perfekt saubere Wäsche mit bis zu 65% Zeitersparnis.
- **EcoSilence Drive™:** extrem sparsam und leise im Betrieb, mit 10 Jahren Garantie.
- **VarioTrommel:** Schonend und effizient Waschen dank einzigartiger Trommel-Struktur.

Technische Daten

Bauform :	Standgerät
Höhe für Unterbau (mm) :	850
Abmessungen des Gerätes :	848 x 598 x 590
Nettogewicht (kg) :	73.774
Anschlusswert (W) :	2300
Absicherung (A) :	10
Spannung (V) :	220-240
Frequenz (Hz) :	50
Approbationszertifikate :	CE, VDE
Länge Netzkabel (cm) :	160
Waschwirkungsklasse :	A
Türanschlag :	Links
Rollen :	Nein
EAN-Nummer :	4242002838540
Füllmenge Baumwolle (kg) - neu (2010/30/EC) :	8.0
Energieeffizienzklasse (2010/30/EC) :	A+++
Jährlicher Energieverbrauch (kWh/annum) (2010/30/EC) :	89.00
Energieverbrauch im ausgeschalteten Modus (W) (2010/30/EC) :	0.12
Leistungsaufnahme im unausgeschalteten Zustand (W) (2010/30/EC) :	0.43
Jährlicher Wasserverbrauch (l/annum) (2010/30/EC) :	9900
Schleuderwirkungsklasse :	B
Maximale Schleuderdrehzahl (rpm) - neu (2010/30/EC) :	1381
Durchschn. Waschzeit Baumwolle 40°C (Teilbeladung) min - neu (2010/30/EC) :	270
Durchschn. Waschzeit Baumwolle 60°C (volle Beladung) min - neu (2010/30/EC) :	300
Durchschn. Waschzeit Baumwolle 60°C (Teilbeladung) min - neu (2010/30/EC) :	300
:	20
Schallleistung Waschen dB(A) re 1 pW :	48
Schallleistung Schleudern dB(A) re 1 pW :	72
Art der Installation :	Standgerät



Sonderzubehör

- WMZ2200 :
WMZ2381 : Zulauf-Verlängerung



HomeProfessional, Waschmaschine, Frontloader, 8 kg, 1400 U/min. WAY287W4CH

Leistung und Verbrauch

- Nennkapazität: 8 kg
- Energieeffizienzklasse: A+++ auf einer Energieeffizienzklasse-Skala von A+++ bis D
- Energieverbrauch von 89 kWh/Jahr auf der Grundlage von 220 Standard-Waschzyklen für 60°C- und 40°C-Baumwollprogramme bei vollständiger Befüllung und Teilbefüllung sowie dem Verbrauch der Betriebsarten mit geringer Leistungsaufnahme. Der tatsächliche Energieverbrauch hängt von der Art der Nutzung des Geräts ab.
- Wasserverbrauch von 9900 Liter/Jahr auf der Grundlage von 220 Standard-Waschzyklen für 60°C- und 40°C-Baumwollprogramme bei vollständiger Befüllung und Teilbefüllung. Der tatsächliche Wasserverbrauch hängt von der Art der Nutzung des Geräts ab.
- Schleudertouren: 1400 - 400 U/min
- Schleudereffizienzklasse: B
- max. Schleuderdrehzahl: 1400 U/min
max. Restfeuchte: 53 %
- Geräuschwert Waschen im Standardprogramm Baumwolle 60°C bei vollständiger Befüllung in dB (A) re 1 pW: 48
- Geräuschwert Schleudern im Standardprogramm Baumwolle 60°C bei vollständiger Befüllung in dB (A) re 1 pW: 72

Programme

- Spezialprogramme: Abpumpen, Spülen, Schleudern, Gardinen, Hemden, Sport, Extra Kurz 15', Schnell/Mix, AllergiePlus, Handtücher, Decken, Night Wash, Trommel reinigen (mit Erinnerungsfunktion), Lieblingsprogramm

Optionen

- VarioPerfect: zeit- oder energieoptimierte Programme mit perfektem Waschergebnis
- Optionen: Wasser Plus, Vorwäsche, Leiser Waschen, Bügelleicht, 1 - 3 zusätzl. Spülgänge, Spülstopp, Einweichen
- Flecken-Automatik mit 16 Fleckenoptionen
- Kaltwaschen für alle Programme

Komfort und Sicherheit

- Trommelvolumen: 65 l
- VarioTrommel: schonendes und effizientes Waschen
- AntiVibration Design: mehr Stabilität und Laufruhe
- 32 cm-Bullauge, silber-schwarzgrau mit 180° Türöffnungswinkel
- Komfortverschluss: Magnet mit Aufreißverschluss
- Nachlegefunktion: Die Nachlegefunktion ermöglicht Ihnen das Nachlegen von Wäschestücken sogar nach Start des Waschprogramms.
- Trommelinnenbeleuchtung: LED
- Beladungsanzeige mit direkter Dosierempfehlung, Verbrauchsanz. Energie+Wasser, Demoprogramm, Flecken-Automatik
- Trommelreinigung mit Erinnerungsfunktion
- Selbstreinigungsschubblade, auf der Vorderseite
- Flüssigwaschmitteleinsatz
- Hochauflösendes TFT-Klartextdisplay für intuitive Bedienung mit Anzeige zum Programmablauf, Temperaturwahl, max. Schleuderdrehzahl, Restzeitanzeige, 24 h Endezeitvorwahl, zusätzliche Optionen und Verbrauchsanzeige
- Jog-Dial: Drehwähler mit integrierter Ein/Aus-Funktion
- Verbrauchsanzeige: Angabe zu Strom- und Wasserverbrauch
- ActiveWater™Plus : ressourcenschonendes Wassermanagement
- Durchflusssensor für optimalen Wasserverbrauch
- Unwuchtkontrolle
- Stufenlose Mengenautomatik
- Schaumerkennung
- EcoSilence Drive: leiser Motor mit langer Lebensdauer
- 10 Jahre Garantie auf EcoSilence Drive
- AquaStop: eine Bosch Garantie bei Wasserschäden - ein Geräteleben lang*
- Kindersicherung

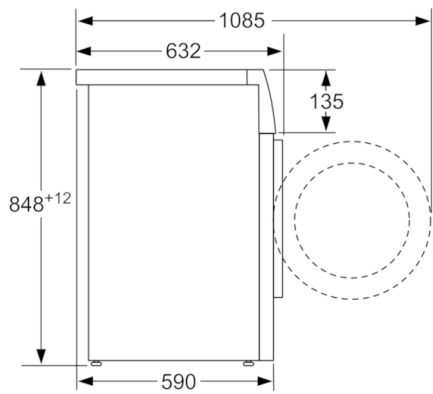
Technische Informationen

- Gerätemasse (H x B): 84.8 cm x 59.8 cm
- Gerätetiefe: 59.0 cm
- Gerätetiefe inkl. Türe: 63.2 cm
- Gerätetiefe mit geöffneter Türe: 108.5 cm
- Energieverbrauch des Standardprogramms Baumwolle 60°C 0.45 kWh bei vollständiger Befüllung und 0.37 kWh bei Teilbefüllung sowie 0.35 kWh im Standardprogramm Baumwolle 40°C bei Teilbefüllung
- Gewichtete Leistungsaufnahme im Aus-Zustand / Unausgeschaltetem Zustand: 0.12 W / 0.43 W
- Die Standard-Waschprogramme, auf die sich die Informationen auf dem Etikett und im Datenblatt beziehen, sind Baumwolle60°C+TasteEcoPerfect, Baumwolle40°C+TasteEcoPerfect und Baumwolle40°C+TasteEcoPerfect, Baumwolle60°C+TasteEcoPerfect. Diese Programme eignen sich zur Reinigung normal verschmutzter Baumwollwäsche und sind in Bezug auf den kombinierten Energie- und

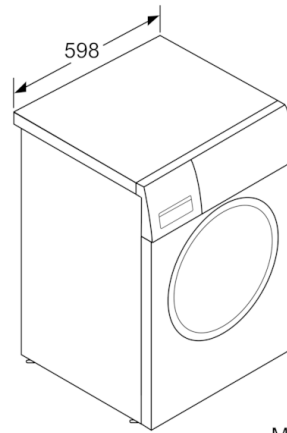
Wasserverbrauch am effizientesten. Die tatsächliche Temperatur kann bei dieser Kombination von der angegebenen Programmtemperatur abweichen, Waschzeiten werden zugunsten eines niedrigeren Energieverbrauchs verlängert. Dabei ist immer eine Waschwirkung A sichergestellt.

- *Garantiebedingungen finden Sie auf unserer Webseite.

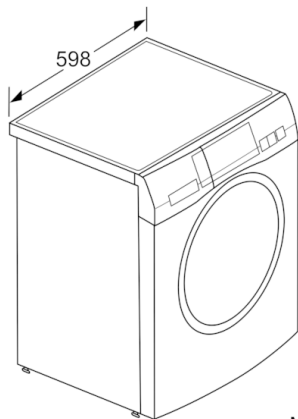
**HomeProfessional, Waschmaschine,
Frontloader, 8 kg, 1400 U/min.
WAY287W4CH**



Masse in mm



Masse in mm



Masse in mm