

**HomeProfessional, Waschmaschine,  
Frontloader, 9 kg, 1400 U/min.  
WAY28742CH**



**A+++**

**Die Waschmaschine mit EcoSilence Drive™:  
geniessen Sie exzellente Laufruhe und  
Langlebigkeit.**

- **SpeedPerfect:** perfekt saubere Wäsche mit bis zu 65% Zeitersparnis.
- **VarioTrommel:** Schonend und effizient Waschen dank einzigartiger Trommel-Struktur.
- **Fleckenautomatik Plus:** entfernt die 16 gängigsten Fleckenarten.
- **EcoSilence Drive™:** extrem sparsam und leise im Betrieb, mit 10 Jahren Garantie.
- **AllergiePlus:** speziell für die Bedürfnisse von Allergikern und Menschen mit sensibler Haut entwickelt.

**Technische Daten**

Bauform :	Standgerät
Höhe für Unterbau (mm) :	850
Abmessungen des Gerätes :	848 x 598 x 590
Nettogewicht (kg) :	76.774
Anschlusswert (W) :	2300
Absicherung (A) :	10
Spannung (V) :	220-240
Frequenz (Hz) :	50
Approbationszertifikate :	CE, VDE
Länge Netzkabel (cm) :	160
Waschwirkungsstufe :	A
Türanschlag :	Links
Rollen :	Nein
EAN-Nummer :	4242002848686
Füllmenge Baumwolle (kg) - neu (2010/30/EC) :	9.0
Energieeffizienzklasse (2010/30/EC) :	A+++
Jährlicher Energieverbrauch (kWh/annum) (2010/30/EC) :	152.00
Energieverbrauch im ausgeschalteten Modus (W) (2010/30/EC) :	0.12
Leistungsaufnahme im unausgeschalteten Zustand (W) (2010/30/EC) :	0.43
Jährlicher Wasserverbrauch (l/annum) (2010/30/EC) :	11220
Schleuderwirkungsstufe :	A
Maximale Schleuderdrehzahl (rpm) - neu (2010/30/EC) :	1556
Durchschn. Waschzeit Baumwolle 40°C (Teilbeladung) min - neu (2010/30/EC) :	285
Durchschn. Waschzeit Baumwolle 60°C (volle Beladung) min - neu (2010/30/EC) :	285
Durchschn. Waschzeit Baumwolle 60°C (Teilbeladung) min - neu (2010/30/EC) :	285
:	20
Schallleistung Waschen dB(A) re 1 pW :	48
Schallleistung Schleudern dB(A) re 1 pW :	74
Art der Installation :	Standgerät

**Sonderzubehör**

- WMZ20430 :  
WMZ2200 :  
WMZ2381 : Zulauf-Verlängerung



4 242002 848686

## HomeProfessional, Waschmaschine, Frontloader, 9 kg, 1400 U/min. WAY28742CH

### Die Waschmaschine mit EcoSilence Drive™: geniessen Sie exzellente Laufruhe und Langlebigkeit.

#### Leistung und Verbrauch

- Nennkapazität: 9 kg
- Energieeffizienzklasse: A+++ auf einer Energieeffizienzklasse-Skala von A+++ bis D
- Energieverbrauch von 152 kWh/Jahr auf der Grundlage von 220 Standard-Waschzyklen für 60°C- und 40°C-Baumwollprogramme bei vollständiger Befüllung und Teilbefüllung sowie dem Verbrauch der Betriebsarten mit geringer Leistungsaufnahme. Der tatsächliche Energieverbrauch hängt von der Art der Nutzung des Geräts ab.
- Wasserverbrauch von 11220 Liter/Jahr auf der Grundlage von 220 Standard-Waschzyklen für 60°C- und 40°C-Baumwollprogramme bei vollständiger Befüllung und Teilbefüllung. Der tatsächliche Wasserverbrauch hängt von der Art der Nutzung des Geräts ab.
- Schleudertouren: 1400 - 400 U/min
- Schleudereffizienzklasse: A
- max. Schleuderdrehzahl: 1400 U/min max. Restfeuchte: 44 %
- Geräuschwert Waschen im Standardprogramm Baumwolle 60°C bei vollständiger Befüllung in dB (A) re 1 pW: 48
- Geräuschwert Schleudern im Standardprogramm Baumwolle 60°C bei vollständiger Befüllung in dB (A) re 1 pW: 74
- Erfüllt die erhöhten Schallschutzanforderungen der Norm SIA 181 ohne Zusatzmassnahmen

#### Programme

- Spezialprogramme: Abpumpen, Spülen, Schleudern, Gardinen, Hemden, Sport, Extra Kurz 15', Schnell/Mix, AllergiePlus, Handtücher, Decken, Night Wash, Trommel reinigen (mit Erinnerungsfunktion)
- Standard kalt - 60°C

#### Optionen

- VarioPerfect: zeit- oder energieoptimierte Programme mit perfektem Waschergebnis
- Optionen: Wasser Plus, Vorwäsche, Leiser Waschen, Bügelleicht, 1 - 3 zusätzl. Spülgänge, Spülstopp, Einweichen
- Flecken-Automatik mit 16 Fleckenooptionen
- Nachlegefunktion / Pausefunktion

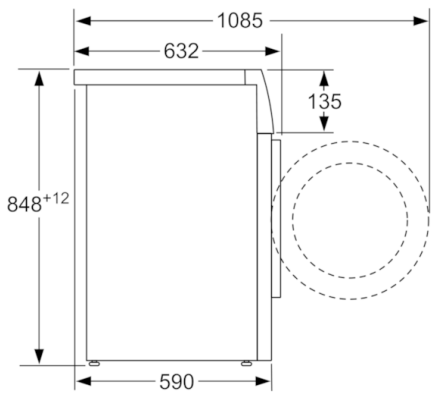
#### Komfort und Sicherheit

- Trommelvolumen: 65 l
- VarioTrommel: schonendes und effizientes Waschen
- LED - Trommelinnenbeleuchtung
- Trommelreinigung mit Erinnerungsfunktion
- 32 cm-Bullauge, silber-schwarzgrau mit 180° Türöffnungswinkel
- Metallverschlusshaken
- Magnetverschluss für sofortiges Türöffnen am Programmende
- Nachlegefunktion: Die Nachlegefunktion ermöglicht Ihnen das Nachlegen von Wäschestücken sogar nach Start des Waschprogramms.
- AntiVibration Design: mehr Stabilität und Laufruhe
- Beladungsanzeige mit direkter Dosierempfehlung, Verbrauchsanz. Energie+Wasser
- Selbstreinigungsschublade, vorn
- Einsatz für Flüssigwaschmittel
- Beleuchteter Programmwähler mit integriertem Ein-/Ausschalter
- Hochauflösendes TFT-Klartextdisplay für intuitive Bedienung mit Anzeige zum Programmablauf, Temperaturwahl, max. Schleuderdrehzahl, Restzeitanzeige, 24 h Endezeitvorwahl, zusätzliche Optionen und Verbrauchsanzeige
- Verbrauchsanzeige: Angabe zu Strom- und Wasserverbrauch
- ActiveWater™Plus : ressourcenschonendes Wassermanagement
- Durchflusssensor für optimalen Wasserverbrauch
- Stufenlose Mengenautomatik
- Unwuchtkontrolle
- EcoSilence Drive: leiser Motor mit langer Lebensdauer
- 10 Jahre Garantie auf EcoSilence Drive
- Schaumerkennung
- Kindersicherung
- AquaStop: eine Bosch Garantie bei Wasserschäden - ein Geräteleben lang\*

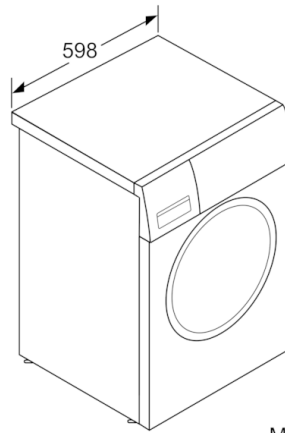
#### Technische Informationen

- Gerätemasse (H x B): 84.8 cm x 59.8 cm
- Unterschiebbar bei 85 cm Nischenhöhe
- Gerätetiefe: 59.0 cm
- Gerätetiefe inkl. Türe: 63.2 cm
- Gerätetiefe mit geöffneter Türe: 108.5 cm
- \*Garantiebedingungen finden Sie auf unserer Webseite.

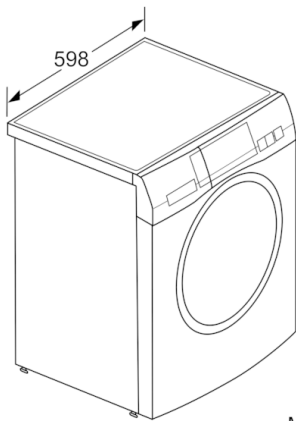
**HomeProfessional, Waschmaschine,  
Frontloader, 9 kg, 1400 U/min.  
WAY28742CH**



Masse in mm



Masse in mm



Masse in mm