

**Serie 8, Waschmaschine,  
Frontloader, 9 kg, 1400 U/min.  
WAV28MF1CH**



**Sonderzubehör**

WMZ2200	Bodenbefestigung
WMZ2381	Zulauf-Verlängerung
WMZMPF10	Mikroplastikfilter
WMZPW20W	Podest mit Auszug, Waschmaschine, cubic

**Die Serie 8 Waschmaschine mit  
Fleckenautomatik und 4D Wash System  
mit Intensiv Plus liefert makellose  
Ergebnisse bei jeder Beladung.**

- **Die Fleckenautomatik entfernt zuverlässig die vier häufigsten Flecken.**
- **4D Wash System:** Lässt Wasser und Waschmittel extratief in jede Faser eindringen und sorgt so für makellose Ergebnisse.
- **Die Nachlegefunktion lässt Sie vergessene Teile in die laufende Maschine geben.**
- **Active Water Plus:** weniger Wasserverbrauch und Kosten dank sensorgesteuerter Mengenautomatik.
- **EcoSilence Drive™:** der leise und energieeffiziente Antrieb mit 10 Jahren Garantie.

**Technische Daten**

Energieeffizienzklasse <sup>1</sup> :	.....A
Gewichteter Energieverbrauch in kWh pro 100 Waschzyklen im Programm eco 40-60:	.....48 kWh/100 Zyklen
Maximale Beladungsmenge:	..... 9.0 kg
Wasserverbrauch in Litern im eco-Programm pro Betriebszyklus:	..48 l
Dauer des Programms eco 40-60 in Stunden und Minuten bei Nennkapazität:	..... 3:44 h
Schleudereffizienzklasse:	..... B
Luftschallemissionsklasse:	.....A
Luftschallemissionen:	.....70 dB(A) re 1pW
Bauform:	..... Freistehend
Abmessungen des Gerätes (H x B x T):	..... 848x598x590 mm
Nettogewicht:	..... 72.6 kg
Anschlusswert:	.....2300 W
Absicherung:	..... 10 A
Spannung:	..... 220-240 V
Frequenz:	..... 50-60 Hz
Länge Netzkabel:	..... 160 cm
Türanschlag:	..... Links
Rollen:	..... Nein
EAN-Nummer:	..... 4242005288618
Gerätetyp:	..... Freistehend



<sup>1</sup> auf einer Energieeffizienzklassen-Skala von A bis G

## Serie 8, Waschmaschine, Frontloader, 9 kg, 1400 U/min. WAV28MF1CH

### Die Serie 8 Waschmaschine mit Fleckenautomatik und 4D Wash System mit Intensiv Plus liefert makellose Ergebnisse bei jeder Beladung.

#### Leistung und Verbrauch

- Energie-Effizienz-Klasse<sup>1</sup>: A
- Energie<sup>2</sup> / Wasser<sup>3</sup>: 48 kWh / 48 Liter
- Fassungsvermögen: 1 - 9 kg
- Schleuderwirkungsklasse: B
- Schleudertouren<sup>\*\*</sup>: 400 - 1400 U/min
- Geräuschwert: 70 dB (A) re 1 pW
- Geräusch-Effizienzklasse: A

#### Programme

- Standardprogramme: Baumwolle, Pflegeleicht, Fein/Seide, Wolle-Handwäsche
- Spezialprogramme: AllergiePlus, Trommel reinigen (mit Erinnerungsfunktion), Hemden, Jeans/Dunkle Wäsche, Funktionstextilien, Schleudern/Abpumpen, Schnell/Mix, Spülen, Extra Kurz 15'/30'

#### Optionen

- Flecken-Automatik mit 4 Flecken - zuschaltbar zu den gängigen Standard-Programmen
- TouchControl-Tasten: Bügelleicht, Ein/Aus, Endezeitvorwahl, Fleckenwahl, Intensiv Plus, Spülen plus, Start / Pause mit Nachlegefunktion, Temperatur, varioSpeed / SpeedPerfect, Vorwäsche, Drehzahlwahl/Spülstop

#### Komfort und Sicherheit

- Nachlegefunktion: Die Nachlegefunktion ermöglicht Ihnen das Nachlegen von Wäschestücken sogar nach Start des Waschprogramms.
- Großes, übersichtliches LED-Display für Programmablauf, Temperaturwahl, max. Schleuderdrehzahl, Restzeitanzeige und 24 h Endezeitvorwahl, Fleckenauswahl und Verbrauchsanzeige
- 4D Wash System: höchste Waschleistung durch effektive Durchfeuchtung der Wäsche und Nutzung des Waschmittels.
- Trommelvolumen: 65 l
- Trommelinnenbeleuchtung: LED
- VarioTrommel: schonendes und effizientes Waschen
- Trommelreinigung mit Erinnerungsfunktion
- 32 cm-Bullauge, chrom, weiß mit 171° Türöffnungswinkel
- Nachlegefunktion / Pausefunktion
- EcoSilence Drive: leiser Motor mit langer Lebensdauer
- 10 Jahre Garantie auf EcoSilence Drive
- ActiveWater Plus: für effizienteste Wassernutzung auch bei kleinen Waschladungen dank automatischer Beladungskennung.
- Verbrauchsanz. Energie+Wasser, Demoprogramm, Flecken-Automatik
- AntiVibration Design: mehr Stabilität und Laufruhe
- Geräuschdämmung durch Bodenplatte
- AquaStop: eine Bosch Garantie bei Wasserschäden - ein Geräteleben lang\*

- Verbrauchsanzeige: Angabe zu Strom- und Wasserverbrauch
- Jog-Dial: Drehwähler mit integrierter Ein/Aus-Funktion
- Schaumerkennung
- Anzeige für Überdosierung
- Unwuchtkontrolle
- Kindersicherung
- Signal am Programmende
- Selbstreinigungsschubblade, auf der Vorderseite
- Flüssigwaschmitteleinsatz

#### Technische Informationen

- Unterschiebbar bei 85 cm Nischenhöhe
- Gerätemasse (H x B): 84.8 cm x 59.8 cm
- Gerätetiefe: 59.0 cm
- Gerätetiefe inkl. Türe: 63.2 cm
- Gerätetiefe mit geöffneter Türe: 106.3 cm

<sup>1</sup> Skala der Energie-Effizienzklassen von A bis G

<sup>2</sup> Energieverbrauch in kWh pro 100 Zyklen (im Programm Eco 40-60)

<sup>3</sup> Gewichtetes Wasserverbrauch in Litern pro Zyklus (im Programm Eco 40-60)

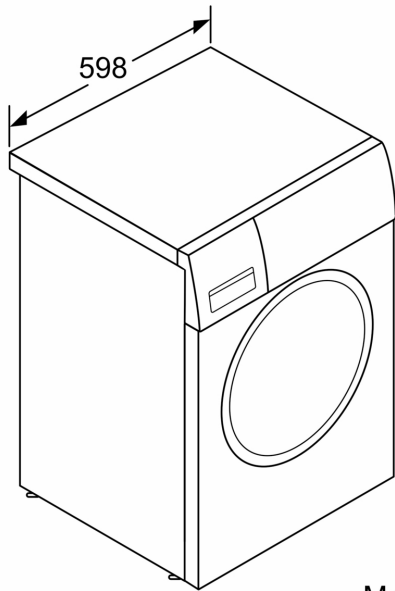
<sup>4</sup> Dauer des Programms Eco 40-60

<sup>\*\*</sup> Der angegebene Wert ist gerundet.

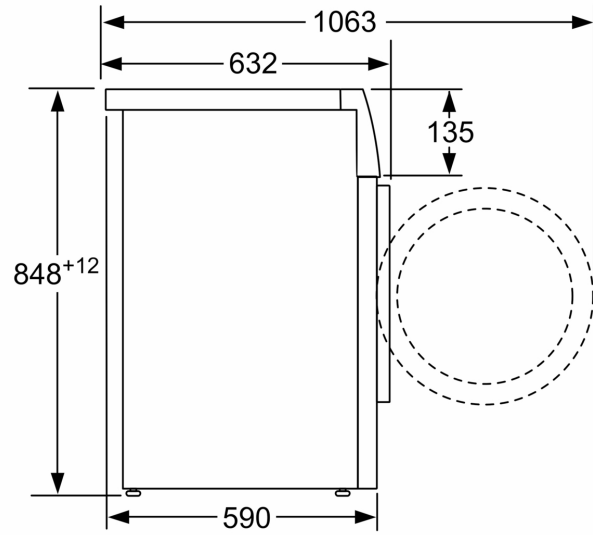
\* Garantiebedingungen finden Sie unter [www.bosch-home.com/ch/de/garantiebedingungen](http://www.bosch-home.com/ch/de/garantiebedingungen)

**Serie 8, Waschmaschine,  
Frontloader, 9 kg, 1400 U/min.  
WAV28MF1CH**

---



Masse in mm



Masse in mm