

**Serie | 6, Waschmaschine,  
Frontloader, 8 kg, 1400 U/min.  
WAT28441CH**



**A+++**

**Die Waschmaschine mit EcoSilence Drive™:  
geniessen Sie exzellente Laufruhe und  
Langlebigkeit.**

- **EcoSilence Drive™:** extrem energiesparend und leise im Betrieb bei besonders hoher Lebensdauer.
- **VarioTrommel:** Schonend und effizient Waschen dank einzigartiger Trommel-Struktur.
- **VarioPerfect™:** Besonders schnell oder sparsam waschen.

**Technische Daten**

Bauform :	Standgerät
Höhe für Unterbau (mm) :	850
Abmessungen des Gerätes :	848 x 598 x 550
Nettogewicht (kg) :	68.190
Anschlusswert (W) :	2300
Absicherung (A) :	10
Spannung (V) :	220-240
Frequenz (Hz) :	50
Approbationszertifikate :	CE, VDE
Länge Netzkabel (cm) :	160
Waschwirkungsklasse :	A
Türanschlag :	Links
Rollen :	Nein
EAN-Nummer :	4242002984827
Füllmenge Baumwolle (kg) - neu (2010/30/EC) :	8.0
Energieeffizienzklasse (2010/30/EC) :	A+++
Jährlicher Energieverbrauch (kWh/annum) (2010/30/EC) :	135.00
Energieverbrauch im ausgeschalteten Modus (W) (2010/30/EC) :	0.12
Leistungsaufnahme im unausgeschalteten Zustand (W) (2010/30/EC) :	0.58
Jährlicher Wasserverbrauch (l/annum) (2010/30/EC) :	9680
Schleuderwirkungsklasse :	B
Maximale Schleuderdrehzahl (rpm) - neu (2010/30/EC) :	1400
Durchschn. Waschzeit Baumwolle 40°C (Teilbeladung) min - neu (2010/30/EC) :	225
Durchschn. Waschzeit Baumwolle 60°C (volle Beladung) min - neu (2010/30/EC) :	225
Durchschn. Waschzeit Baumwolle 60°C (Teilbeladung) min - neu (2010/30/EC) :	225
Schallleistung Waschen dB(A) re 1 pW :	49
Schallleistung Schleudern dB(A) re 1 pW :	76
Art der Installation :	Standgerät

**Sonderzubehör**

- WMZ2200 :  
WMZ2381 :



## Serie | 6, Waschmaschine, Frontloader, 8 kg, 1400 U/min. WAT28441CH

### Die Waschmaschine mit EcoSilence Drive™: geniessen Sie exzellente Laufruhe und Langlebigkeit.

#### Leistung und Verbrauch

- Nennkapazität: 8 kg
- Energieeffizienzklasse: A+++ auf einer Energieeffizienzklasse-Skala von A+++ bis D
- Energieverbrauch von 135 kWh/Jahr auf der Grundlage von 220 Standard-Waschzyklen für 60°C- und 40°C-Baumwollprogramme bei vollständiger Befüllung und Teilbefüllung sowie dem Verbrauch der Betriebsarten mit geringer Leistungsaufnahme. Der tatsächliche Energieverbrauch hängt von der Art der Nutzung des Geräts ab.
- Wasserverbrauch von 9680 Liter/Jahr auf der Grundlage von 220 Standard-Waschzyklen für 60°C- und 40°C-Baumwollprogramme bei vollständiger Befüllung und Teilbefüllung. Der tatsächliche Wasserverbrauch hängt von der Art der Nutzung des Geräts ab.
- Schleudertouren: 1400 - 400 U/min
- Schleudereffizienzklasse: B
- max. Schleuderdrehzahl: 1400 U/min  
max. Restfeuchte: 53 %
- Geräuschwert Waschen im Standardprogramm Baumwolle 60°C bei vollständiger Befüllung in dB (A) re 1 pW: 49
- Geräuschwert Schleudern im Standardprogramm Baumwolle 60°C bei vollständiger Befüllung in dB (A) re 1 pW: 76

#### Programme

- Spezialprogramme: Trommel reinigen, Jeans, Hemden, Sport, Schnell/Mix, AllergiePlus, Extra Kurz 15'/30', Decken, Night Wash, Wolle-Handwäsche, Fein/Seide

#### Optionen

- VarioPerfect: zeit- oder energieoptimierte Programme mit perfektem Waschergebnis
- TouchControl-Tasten: Vorwäsche, Endezeitvorwahl, Wasser plus, Temperatur, Start / Pause mit Nachlegefunktion, EcoPerfect/SpeedPerfect, Drehzahlabwahl/Spülstop

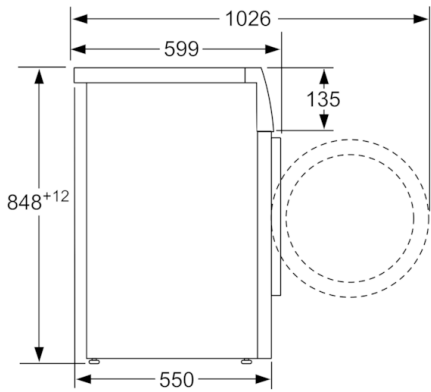
#### Komfort und Sicherheit

- Trommelvolumen: 58 l
- VarioTrommel: schonendes und effizientes Waschen
- Programm zur Trommelreinigung
- 32 cm-Bullauge, silber-schwarzgrau mit 171° Türöffnungswinkel
- Komfortverschluss: Magnet mit Aufreissverschluss
- Nachlegefunktion: Die Nachlegefunktion ermöglicht Ihnen das Nachlegen von Wäschestücken sogar nach Start des Waschprogramms.
- AntiVibration Design: mehr Stabilität und Laufruhe
- EcoSilence Drive: leiser Motor mit langer Lebensdauer
- Anzeige für Überdosierung
- Selbstreinigungsschublade, auf der Vorderseite
- Vollelektronische Einknopf-Bedienung für alle Waschprogramme, Temperaturen und Spezialprogramme
- Grosses, übersichtliches LED-Display für Programmablauf, Temperaturwahl, max. Schleuderdrehzahl, Restzeitanzeige und 24 h Endezeitvorwahl, Beladungsempfehlung und Verbrauchsanzeige
- Durchflusssensor für optimalen Wasserverbrauch
- ActiveWater™Plus : ressourcenschonendes Wassermanagement
- AquaStop: eine Bosch Garantie bei Wasserschäden - ein Geräteleben lang\*
- 3D-AquaSpar-System
- Stufenlose Mengenautomatik
- Verbrauchsanzeige: Angabe zu Stromverbrauch
- Schaumerkennung
- Unwuchtkontrolle
- Kindersicherung
- Signal am Programmende

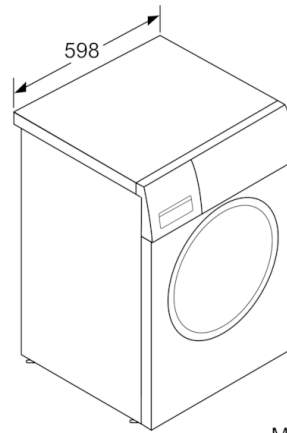
#### Technische Informationen

- Gerätemasse (H x B): 84.8 cm x 59.8 cm
- Gerätetiefe: 55.0 cm
- Gerätetiefe inkl. Türe: 59.9 cm
- Gerätetiefe mit geöffneter Türe: 102.6 cm
- \*Garantiebedingungen finden Sie auf unserer Webseite.

**Serie | 6, Waschmaschine, Frontloader, 8 kg,  
1400 U/min.  
WAT28441CH**



Masse in mm



Masse in mm