

**Serie 4, Waschmaschine,  
Frontloader, 8 kg, max. 1400 U/min  
WAN28243CH**



**Sonderzubehör**

WMZ2200	Bodenbefestigung
WMZ2381	Zulauf-Verlängerung
WMZMPF10	Mikroplastikfilter

**Waschmaschine mit Iron Assist zur Reduzierung Ihres Bügelaufwands und einem langlebigen EcoSilence Drive Motor.**

- **Eco Silence Drive™**: so effizient und langlebig muss ein Waschmaschinenmotor sein.
- **Speed Perfect**: perfekte Sauberkeit mit bis zu 65 % Zeitersparnis. <sup>2</sup>
- **Vario Trommel**: schonend und effizient Waschen dank einzigartiger Trommelstruktur.
- **Active Water Plus**: automatische Beladungserkennung für eine präzise Regulierung des Wasserverbrauchs.
- **LED-Display**: mit Ende- oder Startzeitvorwahl von bis zu 24 Stunden.

**Technische Daten**

Energieeffizienzklasse <sup>1</sup> :	.....A
Gewichteter Energieverbrauch in kWh pro 100 Waschzyklen im Programm eco 40-60:	.....46 kWh/100 Zyklen
Maximale Beladungsmenge:	..... 8.0 kg
Wasserverbrauch in Litern im eco-Programm pro Betriebszyklus:	..47 l
Dauer des Programms eco 40-60 in Stunden und Minuten bei Nennkapazität:	..... 3:33 h
Schleudereffizienzklasse:	..... B
Luftschallemissionsklasse:	.....A
Luftschallemissionen:	.....71 dB(A) re 1pW
Bauform:	..... Freistehend
Abmessungen des Gerätes (H x B x T):	..... 845x598x590 mm
Nettogewicht:	..... 71.6 kg
Anschlusswert:	.....2300 W
Absicherung:	..... 10 A
Spannung:	..... 220-240 V
Frequenz:	..... 50 Hz
Länge Netzkabel:	..... 160 cm
Türanschlag:	..... Links
Rollen:	..... Nein
EAN-Nummer:	..... 4242005467587
Gerätetyp:	..... Freistehend



<sup>1</sup> auf einer Energieeffizienzklassen-Skala von A bis G  
<sup>2</sup> Unterschied zwischen der Dauer des Pflegeleicht-Programms 40 °C und der Dauer des Pflegeleicht-Programms 40 °C in Kombination mit der Option SpeedPerfect.

## Serie 4, Waschmaschine, Frontloader, 8 kg, max. 1400 U/min WAN28243CH

### Waschmaschine mit Iron Assist zur Reduzierung Ihres Bügelaufwands und einem langlebigen EcoSilence Drive Motor.

#### Leistung und Verbrauch

- Energie-Effizienz-Klasse<sup>1</sup>: A
- Energie<sup>2</sup> / Wasser<sup>3</sup>: 46 kWh / 47 Liter
- Fassungsvermögen: 1 - 8 kg
- Programmlaufzeit<sup>4</sup>: 3:33 h:min
- Schleuderkategorie: B
- Schleudertouren<sup>\*\*</sup>: 0 - 1400 U/min
- Geräuschwert: 71 dB (A) re 1 pW
- Geräusch-Effizienzklasse: A

#### Programme

- Standardprogramme: Baumwolle, Pflegeleicht, Fein/Seide, Wolle-Handwäsche
- Iron Assist: Dampfprogramm, das Falten auf trockener Kleidung reduziert
- Spezialprogramme: Trommel reinigen (mit Erinnerungsfunktion), Iron Assist, Hemden, Hygiene, Pflegeleicht Plus, Schleudern/Abpumpen, Schnell/Mix, Sport, Spülen, Extra Kurz 15'/30', Fein/Seide, Wolle-Handwäsche

#### Optionen

- SpeedPerfect: perfekt saubere Wäsche mit bis zu 65% Zeitersparnis. <sup>\*\*\*</sup>
- TouchControl-Tasten: Vorwäsche, Endezeitvorwahl, Temperatur, Nachtwaschen / Leisewaschen, varioSpeed / SpeedPerfect, Start / Pause mit Nachlegefunktion, Drehzahlabwahl/Spülstop

#### Komfort und Sicherheit

- Nachlegefunktion: Die Nachlegefunktion ermöglicht Ihnen das Nachlegen von Wäschestücken sogar nach Start des Waschprogramms.
- Grosses Display für Umdrehungen, Restzeit, Endezeit-Vorwahl und Beladungsempfehlung
- Nutzungszähler: Zählt abgeschlossene Programme
- Trommelvolumen: 65 l
- AquaStop: eine Bosch Garantie bei Wasserschäden - ein Geräteleben lang\*
- Vollelektronische Einknopf-Bedienung für alle Wasch- und Spezialprogramme
- Geräuschdämmung: Bodenplatte
- AntiVibration Design: mehr Stabilität und Laufruhe
- EcoSilence Drive: leiser Motor mit langer Lebensdauer
- ActiveWater Plus: für effizienteste Wassernutzung auch bei kleinen Waschladungen dank automatischer Beladungskennung.
- Schaumerkennung
- Unwuchtkontrolle
- Signal am Programmende
- Kindersicherung
- Flüssigwaschmitteleinsatz

- 32 cm-Bullauge, weiß mit 171° Türöffnungswinkel
- Metallverschlusskasten
- Magnetverschluss für sofortiges Türöffnen am Programmende

#### Technische Informationen

- Unterschiebbar bei 85 cm Nischenhöhe
- Gerätemasse (H x B): 84.5 cm x 59.8 cm
- Gerätetiefe: 59.0 cm
- Gerätetiefe inkl. Türe: 63.3 cm
- Gerätetiefe mit geöffneter Türe: 106.3 cm
- Erfüllt die erhöhten Schallschutzanforderungen der Norm SIA 181 ohne Zusatzmassnahmen.

<sup>1</sup> Skala der Energie-Effizienzklassen von A bis G

<sup>2</sup> Energieverbrauch in kWh pro 100 Zyklen (im Programm Eco 40-60)

<sup>3</sup> Gewichteter Wasserverbrauch in Litern pro Zyklus (im Programm Eco 40-60)

<sup>4</sup> Dauer des Programms Eco 40-60

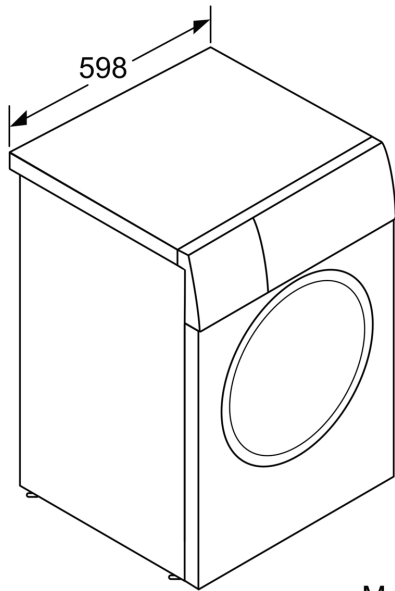
<sup>\*\*</sup> Der angegebene Wert ist gerundet.

<sup>\*</sup> Garantiebedingungen finden Sie unter [www.bosch-home.com/ch/de/garantiebedingungen](http://www.bosch-home.com/ch/de/garantiebedingungen)

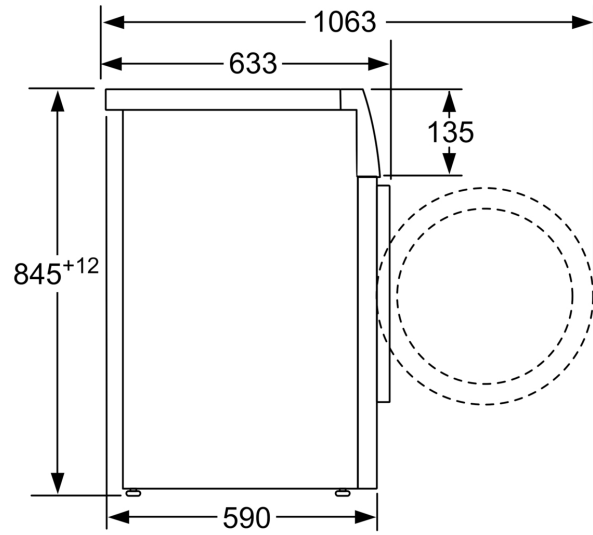
<sup>\*\*\*</sup> Differenz zwischen der Programmlaufzeit Pflegeleicht 40°C und der Programmlaufzeit Pflegeleicht 40°C + Aktivierung der Speed-Taste

**Serie 4, Waschmaschine,  
Frontloader, 8 kg, max. 1400 U/min  
WAN28243CH**

---



Masse in mm



Masse in mm