

**Serie | 4, Waschmaschine,
Frontloader, 8 kg, 1400 U/min.
WAN28240CH**



A+++

**Die Waschmaschine mit EcoSilence Drive™:
verlassen Sie sich auf Laufruhe und
Langlebigkeit.**

- **EcoSilence Drive™:** extrem energiesparend und leise im Betrieb bei besonders hoher Lebensdauer.
- **VarioPerfect™:** Besonders schnell oder sparsam waschen.
- **AntiVibration™ Design:** extrem standfest und besonders leise durch speziellen Vibrationsschutz.

Technische Daten

Bauform :	Standgerät
Höhe für Unterbau (mm) :	850
Abmessungen des Gerätes :	848 x 598 x 550
Nettogewicht (kg) :	73.848
Anschlusswert (W) :	2300
Absicherung (A) :	10
Spannung (V) :	220-240
Frequenz (Hz) :	50
Approbationszertifikate :	CE, VDE
Länge Netzkabel (cm) :	160
Waschwirkungsklasse :	A
Türanschlag :	Links
Rollen :	Nein
EAN-Nummer :	4242002910628
Füllmenge Baumwolle (kg) - neu (2010/30/EC) :	8.0
Energieeffizienzklasse (2010/30/EC) :	A+++
Jährlicher Energieverbrauch (kWh/annum) (2010/30/EC) :	176.00
Energieverbrauch im ausgeschalteten Modus (W) (2010/30/EC) :	0.12
Leistungsaufnahme im unausgeschalteten Zustand (W) (2010/30/EC) :	0.50
Jährlicher Wasserverbrauch (l/annum) (2010/30/EC) :	9900
Schleuderwirkungsklasse :	B
Maximale Schleuderdrehzahl (rpm) - neu (2010/30/EC) :	1380
Durchschn. Waschzeit Baumwolle 40°C (Teilbeladung) min - neu (2010/30/EC) :	200
Durchschn. Waschzeit Baumwolle 60°C (volle Beladung) min - neu (2010/30/EC) :	200
Durchschn. Waschzeit Baumwolle 60°C (Teilbeladung) min - neu (2010/30/EC) :	200
Schallleistung Waschen dB(A) re 1 pW :	54
Schallleistung Schleudern dB(A) re 1 pW :	76
Art der Installation :	Standgerät

Sonderzubehör

- WMZ2200 :
WMZ2381 :



Serie | 4, Waschmaschine, Frontloader, 8 kg, 1400 U/min. WAN28240CH

Die Waschmaschine mit EcoSilence Drive™: verlassen Sie sich auf Laufruhe und Langlebigkeit.

Leistung und Verbrauch

- Nennkapazität: 8 kg
- Energieeffizienzklasse: A+++ auf einer Energieeffizienzklasse-Skala von A+++ bis D
- Energieverbrauch von 176 kWh/Jahr auf der Grundlage von 220 Standard-Waschzyklen für 60°C- und 40°C-Baumwollprogramme bei vollständiger Befüllung und Teilbefüllung sowie dem Verbrauch der Betriebsarten mit geringer Leistungsaufnahme. Der tatsächliche Energieverbrauch hängt von der Art der Nutzung des Geräts ab.
- Wasserverbrauch von 9900 Liter/Jahr auf der Grundlage von 220 Standard-Waschzyklen für 60°C- und 40°C-Baumwollprogramme bei vollständiger Befüllung und Teilbefüllung. Der tatsächliche Wasserverbrauch hängt von der Art der Nutzung des Geräts ab.
- Schleudereffizienzklasse: B
- Schleudertouren: 1400 - 400 U/min
- Geräuschwert Waschen im Standardprogramm Baumwolle 60°C bei vollständiger Befüllung in dB (A) re 1 pW: 54
- Geräuschwert Schleudern im Standardprogramm Baumwolle 60°C bei vollständiger Befüllung in dB (A) re 1 pW: 76
- Erfüllt die erhöhten Schallschutzanforderungen der Norm SIA 181 ohne Zusatzmassnahmen

Programme

- Spezialprogramme: AllergiePlus, Trommel reinigen (mit Erinnerungsfunktion), Hemden, Jeans, Night Wash, Schnell/Mix, Sport, Spülen/Schleudern/Abpumpen, Decken, Extra Kurz 15'/30'

Optionen

- VarioPerfect: zeit- oder energieoptimierte Programme mit perfektem Waschergebnis
- TouchControl-Tasten: Bügelleicht, Endezeitvorwahl, Temperatur, Start / Pause mit Nachlegefunktion, EcoPerfect/SpeedPerfect, Wasser Plus & Extra Spülen, Drehzahlabwahl/Spülstop

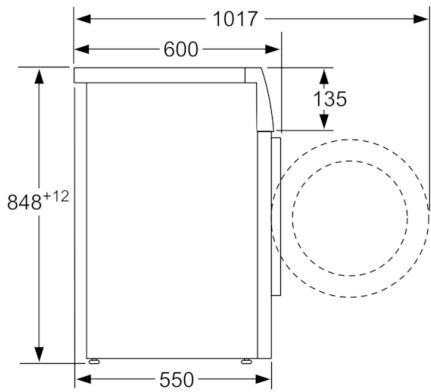
Komfort und Sicherheit

- Trommelvolumen: 55 l
- AntiVibration Design: mehr Stabilität und Laufruhe
- 30 cm-Bullaage, silber-schwarzgrau, mit 180° Türöffnungswinkel
- Komfortverschluss: Magnet mit Aufreissverschluss
- Nachlegefunktion: Die Nachlegefunktion ermöglicht Ihnen das Nachlegen von Wäschestücken sogar nach Start des Waschprogramms.
- Grosses Display für Programmablauf, Temperatur, Drehzahl, Restzeit, 24 h Endezeitvorwahl und Beladungsempfehlung
- Vollelektronische Einknopf-Bedienung für alle Wasch- und Spezialprogramme
- Anzeige für Überdosierung
- Signal am Programmende
- Stufenlose Mengenautomatik
- Schaumerkennung
- EcoSilence Drive: leiser Motor mit langer Lebensdauer
- Unwuchtkontrolle
- AquaStop: eine Bosch Garantie bei Wasserschäden - ein Geräteleben lang*
- Kindersicherung

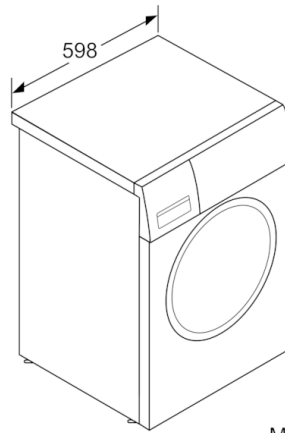
Technische Informationen

- Gerätemasse (H x B): 84.8 cm x 59.8 cm
- Gerätetiefe: 55.0 cm
- Gerätetiefe inkl. Türe: 60.0 cm
- Gerätetiefe mit geöffneter Türe: 101.7 cm
- Energieverbrauch des Standardprogramms Baumwolle 60°C 0.94 kWh bei vollständiger Befüllung und 0.78 kWh bei Teilbefüllung sowie 0.56 kWh im Standardprogramm Baumwolle 40°C bei Teilbefüllung
- Gewichtete Leistungsaufnahme im Aus-Zustand / Unausgeschaltetem Zustand: 0.12 W / 0.5 W
- Die Standard-Waschprogramme, auf die sich die Informationen auf dem Etikett und im Datenblatt beziehen, sind Baumwolle 40°C Eco, Baumwolle 60°C Eco und Baumwolle 40°C Eco, Baumwolle 60°C Eco. Diese Programme eignen sich zur Reinigung normal verschmutzter Baumwollwäsche und sind in Bezug auf den kombinierten Energie- und Wasserverbrauch am effizientesten. Die tatsächliche Temperatur kann bei dieser Kombination von der angegebenen Programmtemperatur abweichen, Waschzeiten werden zugunsten eines niedrigeren Energieverbrauchs verlängert. Dabei ist immer eine Waschwirkung A sichergestellt.
- *Garantiebedingungen finden Sie auf unserer Webseite.

**Serie | 4, Waschmaschine, Frontloader, 8 kg,
1400 U/min.
WAN28240CH**



Masse in mm



Masse in mm