

**Serie | 6, Vollintegrierter  
Geschirrspüler, 60 cm  
SMV68TX00H**



**Schaffen Sie sich daheim eine extra  
Ruhezone. Unser besonders leiser  
Geschirrspüler SuperSilence mit Silence  
Programm.**

**Technische Daten**

Energieeffizienzklasse: D  
Energieverbrauch des eco-Programms pro 100 Betriebszyklen:  
85 kWh  
Höchste Anzahl von Maßgedecken: 14  
Wasserverbrauch in Litern im eco-Programm pro Betriebszyklus:  
9.5 l  
Programmdauer: 3:15 h  
Luftschallemissionen: 42 dB(A) re 1 pW  
Luftschallemissionsklasse: B  
Bauform: Eingebaut  
Höhe für Unterbau: 0 mm  
Abmessungen des Gerätes: 815 x 598 x 550 mm  
Nischenmaße (H x B x T): 815-875 x 600 x 550 mm  
Approbationszertifikate: CE, VDE  
Tiefe bei geöffneter Tür (90°): 1150 mm  
Höhenverstellbare Füße: Ja - von vorne  
Höhenverstellung max.: 60 mm  
Verstellbarer Sockel: Horizontal und Vertikal  
Nettogewicht: 46.696 kg  
Bruttogewicht: 49.0 kg  
Anschlusswert: 2400 W  
Absicherung: 10 A  
Spannung: 220-240 V  
Frequenz: 50; 60 Hz  
Länge Netzkabel: 175 cm  
Steckerart: Schweiz-Stecker mit Erdung  
Länge Zulaufschlauch: 165 cm  
Länge Ablaufschlauch: 190 cm  
EAN-Nummer: 4242002990446  
Art der Installation: Vollintegrierbar

**Sonderzubehör**

SGZ1010 : Schlauchverlängerung Zu- und Ablauf  
SMZ2014 : Korbeinsatz f.Langstielgläser  
SMZ2056 : Vorsatztür Edelstahl  
SMZ5003 : Klappscharnier für hohe Korpusmaße  
SMZ5005 : Verblendungs-u.Befestigungssatz 81,5 cm  
SMZ5035 : Verblendungssatz Hocheinbau 81,5cm Höhe  
SMZ5100 : Vario-Besteckkorb  
SMZ5300 : Stielglas Korb



## **Serie | 6, Vollintegrierter Geschirrspüler, 60 cm SMV68TX00H**

**Schaffen Sie sich daheim eine extra Ruhezone. Unser besonders leiser Geschirrspüler SuperSilence mit Silence Programm.**

### **Leistung und Verbrauch**

- Fassungsvermögen: 14 Massgedecke
- Energieeffizienzklasse:A+++
- Energieverbrauch237 kWh/Jahr auf der Grundlage von 280 Standardreinigungszyklen bei Kaltwasserbefüllung und dem Verbrauch der Betriebsarten mit geringer Leistungsaufnahme. Der tatsächliche Energieverbrauch hängt von der Art der Nutzung des Geräts ab.
- Energieverbrauch im ProgrammEco50:0.83 kWh
- Energieverbrauch bei Warmwasseranschluss im ProgrammEco50:0.6 kWh
- Leistungsaufnahme ausgeschaltet / nicht ausgeschaltet:0.5 W/0.5 W
- Wasserverbrauch im ProgrammEco50:9.5 l
- Trocknungseffizienzklasse:Aauf einer Skala von G (geringste Effizienz) bis A (höchste Effizienz)
- Geräusch:42 dB(A) re 1 pW
- Geräusch im Silence-Programm:Geräusch im Nachtprogramm: 40 dB(A) re 1 pW(A) re 1 pW

### **Programme und Optionen**

- 8Programme:BBQ70 °C,Auto,Eco50 °C,Silence,Kurz,Glas40 °C,Schnell45 °C
- 4 Sonderfunktionen:Intensive Zone,VarioSpeedPlus,hygienePlus,Extra Trocknen
- Maschinenpflegeprogramm

### **Spültechnologie**

- Zeolith®-Trocknen
- ActiveWater Hydrauliksystem
- DosierAssistent
- EcoSilence Drive
- AquaSensor,Beladungs-Sensor
- Reiniger-Automatik
- Wärmetauscher
- Selbstreinigendes Siebmit 3-fach Wellen-Filtersystem
- Innenbehälter: Edelstahl
- Glasschutz-Technik

### **Korbssystem**

- VarioFlex Pro-Korbssystemmit farbigen Touchpoints
- Korbfarbesilber/silber
- VarioSchublade Pro
- Höhenverstellbarer Oberkorb mit Rackmatic (3-stufig)
- Umklappbare Tellerhaltereihe im Oberkorb (6x)
- Tassenablagen im Oberkorb (2x)
- Umklappbare Tellerhaltereihe im Unterkorb (8x)
- Tassenablagen im Unterkorb (2x)
- Gläseranlagebügel im Unterkorb

### **Anzeige und Bedienung**

- TimeLight
- PiezoTouchControl (metallic)
- Elektr. Nachfüllanzeige: Salz
- Elektr. Nachfüllanzeige: Klarspüler
- Farbe Anzeige-Elemente: rot/weiss
- Akustisches Programmende-Signal
- Elektr. Startzeit-Vorwahl: 1-24 Stunden

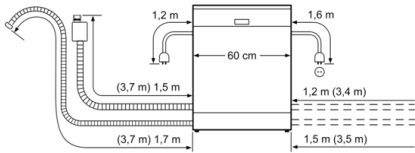
### **Sicherheit**

- AquaStop: eine Bosch Garantie bei Wasserschäden - ein Geräteleben lang.\*

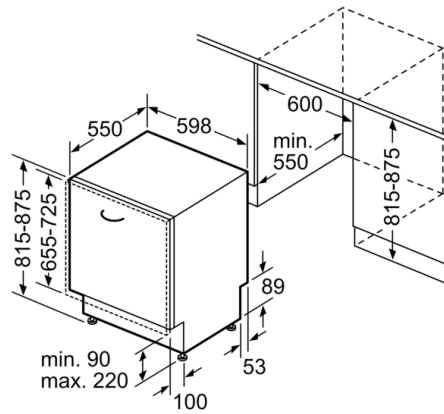
### **Technische Informationen**

- Von vorne verstellbarer hinterer Geräterfuss
- Gerätemasse (HxBxT):81.5x59.8x55cm
- Backblechsprühkopf grau
- Inkl. Dampfschutz-Blech
- Die Angaben im Datenblatt beziehen sich auf das ProgrammEco50. Dieses Programm ist zur Reinigung normal verschmutzten Geschirrs geeignet und in Bezug auf den kombinierten Energie- und Wasserverbrauch am effizientesten

**Serie | 6, Vollintegrierter Geschirrspüler, 60 cm**  
**SMV68TX00H**



( ) Werte mit Verlängerungssatz



Masse in mm