

**Serie | 4, Unterbau-Geschirrspüler, 60 cm, Edelstahl
SMU46IS03E**



A++

Schaffen Sie sich daheim eine extra Ruhezone. Unser besonders leiser Geschirrspüler SuperSilence.

Technische Daten

Wasserverbrauch (l) :	9.5
Bauform :	Eingebaut
Höhe für Unterbau (mm) :	0
Abmessungen des Gerätes (mm) :	815 x 598 x 573
Nischenmaße (H x B x T) (mm) :	815-875 x 600 x 550
Tiefe bei geöffneter Tür (90°) (mm) :	1150
Höhenverstellbare Füße :	Ja - von vorne
Höhenverstellung max. (mm) :	60
Verstellbarer Sockel :	Horizontal und Vertikal
Nettogewicht (kg) :	37.793
Bruttogewicht (kg) :	40.0
Anschlusswert (W) :	2400
Absicherung (A) :	10
Spannung (V) :	220-240
Frequenz (Hz) :	50; 60
Länge Netzkabel (cm) :	175
Steckerart :	Schuko-/Gardy.m.Erdung
Länge Zulaufschlauch (cm) :	165
Länge Ablaufschlauch (cm) :	190
EAN-Nummer :	4242002953588
Anzahl an Maßgedecken :	13
Jährlicher Energieverbrauch (kWh/annum) (2010/30/EC) :	262.00
Energieverbrauch (kWh) :	0.92
Leistungsaufnahme im unausgeschalteten Zustand (W) (2010/30/EC) :	0.10
Energieverbrauch im ausgeschalteten Modus (W) (2010/30/EC) :	0.10
Jährlicher Wasserverbrauch (l/annum) (2010/30/EC) :	2660
Trocknungsklasse :	A
Vergleichsprogramm :	Eco
Programmdauer Vergleichsprogramm (min) :	210
Schallleistung (dB(A) re 1 pW) :	44
Art der Installation :	Unterbaugerät

Sonderzubehör

- SGZ1010 : Schlauchverlängerung Zu- und Ablauf
- SMZ2014 : Korbeinsatz f.Langstielgläser
- SMZ5005 : Verblendungs-u.Befestigungssatz 81,5 cm
- SMZ5100 : Vario-Besteckkorb
- SMZ5300 : Stielglas Korb



Serie | 4, Unterbau-Geschirrspüler, 60 cm, Edelstahl SMU46IS03E

Schaffen Sie sich daheim eine extra Ruhezone. Unser besonders leiser Geschirrspüler SuperSilence.

Leistung und Verbrauch

- Fassungsvermögen: 13 Massgedecke
- Energieeffizienzklasse: A++
- Energieverbrauch 262 kWh/Jahr auf der Grundlage von 280 Standardreinigungszyklen bei Kaltwasserbefüllung und dem Verbrauch der Betriebsarten mit geringer Leistungsaufnahme. Der tatsächliche Energieverbrauch hängt von der Art der Nutzung des Geräts ab.
- Energieverbrauch im Programm Eco 50: 0.92 kWh
- Leistungsaufnahme ausgeschaltet / nicht ausgeschaltet: 0.1 W / 0.1 W
- Energieverbrauch bei Warmwasseranschluss im Programm Eco 50: 0.7 kWh
- Wasserverbrauch im Programm Eco 50: 2660 Liter/Jahr, auf der Grundlage von 280 Standardreinigungszyklen. Der tatsächliche Wasserverbrauch hängt von der Art der Nutzung des Geräts ab.
- Wasserverbrauch im Programm Eco 50: 9.5 l
- Trocknungseffizienzklasse: A auf einer Skala von G (geringste Effizienz) bis A (höchste Effizienz)
- Geräusch: 44 dB(A) re 1 pW

Programme und Optionen

- 6 Programme: Intensiv 70 °C, Auto, Eco 50 °C, Glas, 1h
- 3 Sonderfunktionen: varioSpeed Plus, HygienePlus, Extra Trocknen
- Maschinenpflegeprogramm

Spültechnologie

- ActiveWater Hydrauliksystem
- DosierAssistent
- EcoSilence Drive
- AquaSensor, Beladungs-Sensor
- Reiniger-Automatik
- Wärmetauscher
- Selbstreinigendes Sieb mit 3-fach Wellen-Filtersystem
- Innenbehälter: Edelstahl
- Glasschutz-Technik

Korbsystem

- VarioFlex-Korbsystem ohne farbige Touchpoints
- Korbfarbe silber/dunkelgrau
- Höhenverstellbarer Oberkorb mit Rackmatic (3-stufig)
- Umklappbare Tellerhaltereihe im Oberkorb (2x)
- Tassenablagen im Oberkorb (2x)
- Messerablage im Oberkorb
- Umklappbare Tellerhaltereihe geteilt im Unterkorb (4x)
- Vario-Besteckkorb im Unterkorb

Anzeige und Bedienung

- Elektr. Restlaufzeit-Anzeige in Minuten
- Elektr. Nachfüllanzeige: Salz
- Elektr. Nachfüllanzeige: Klarspüler
- Farbe Anzeige-Elemente: rot
- Elektr. Startzeit-Vorwahl: 1-24 Stunden

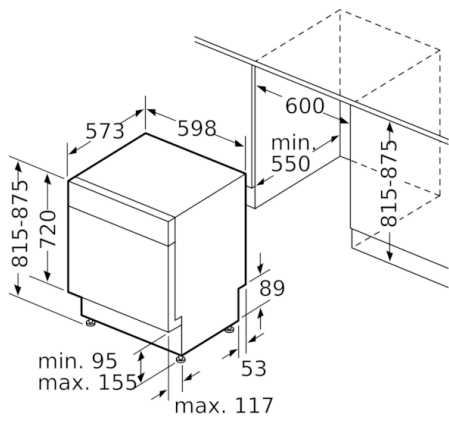
Sicherheit

- AquaStop: eine Bosch Garantie bei Wasserschäden - ein Geräteleben lang.*
- Kindersicherung: Tastensperre

Technische Informationen

- Von vorne verstellbarer hinterer Gerätefuß
- Inkl. Sockelblech
- Dampfschutzblech
- Gerätemasse (HxBxT): 81.5 x 59.8 x 57.3 cm
- Die Angaben im Datenblatt beziehen sich auf das Programm Eco 50. Dieses Programm ist zur Reinigung normal verschmutzten Geschirrs geeignet und in Bezug auf den kombinierten Energie- und Wasserverbrauch am effizientesten

**Serie | 4, Unterbau-Geschirrspüler, 60 cm,
Edelstahl
SMU46IS03E**



Masse in mm