

**Serie 4, Vollintegrierter
Geschirrspüler, 60 cm,
VarioScharnier für besondere
Einbausituationen
SMH4ECX28E**



**Geschirrspüler mit Energieeffizienzklasse
A, der dank unserer intelligenten
Energiesparlösungen keine Kompromisse
eingeht und perfekte Ergebnisse erzielt.**

- **Hygienelevel bestätigt für das Eco 50 °C Programm und ein noch höheres Hygienelevel im Intensiv 70 °C und Maschinenpflegeprogramm.** ²
- **Flex Körbe:** flexible und praktische Lösung für eine komfortable Beladung.
- **3-fach Rackmatik:** Auch mit voll beladenem Oberkorb in 3 Stufen bis zu 5 cm höhenverstellbar.
- **Silence Plus:** der außergewöhnlich leise Geschirrspüler (42 Dezibel).
- **Home Connect:** Vernetzte Hausgeräte von Bosch für einen leichteren Alltag.

Technische Daten

Energieeffizienzklasse ¹ :A
Energieverbrauch des eco-Programms pro 100 Betriebszyklen: 54 kWh/100 Zyklen
Höchste Anzahl von Maßgedecken: 14
Wasserverbrauch in Litern im eco-Programm pro Betriebszyklus:	9.0 l
Programmdauer: 4:30 h
Luftschallemissionen: 42 dB(A) re 1pW
Luftschallemissionsklasse: B
Bauform: Einbau
Höhe für Unterbau: 0 mm
Nischenmaße für Installation (H x B x T): 815-875 x 600 x 550 mm
Tiefe bei geöffneter Tür (90°): 1150 mm
Höhenverstellbare Füße: Ja - alle von vorne
Höhenverstellung max.: 60 mm
Verstellbarer Sockel: Horizontal und Vertikal
Nettogewicht: 36.1 kg
Bruttogewicht: 38.5 kg
Anschlusswert: 2400 W
Absicherung: 10 A
Spannung: 220-240 V
Frequenz: 50; 60 Hz
Reparaturindex: 0.0
Länge Netzkabel: 175 cm
Steckerart: Schuko-/Gardy.m.Erdung
Länge Zulaufschlauch: 165 cm
Länge Ablaufschlauch: 190 cm
EAN-Nummer: 4242005483006
Gerätetyp: Vollintegrierbar

Sonderzubehör

SGZ0BI01	Verblendungsleisten Edelstahl 81,5 cm
SGZ0IC00	Kleinteile-Halter für Oberkorb
SGZ1010	Schlauchverlängerung Zu- und Ablauf
SGZ6BH00	Flaschenhalter grau
SGZ8BI00	Verbindungsschiene für geteilte Fronten
SGZ8BI01	Befestigungsschiene aufgedoppelte Front
SMZ2014	Korbeinsatz f.Langstielgläser
SMZ5000	Spülhilfe-Set
SMZ5035	Verblendungssatz Hocheinbau 81,5cm Höhe
SMZ5100	Vario-Besteckkorb
SMZ5300	Stielkorb

¹ auf einer Energieeffizienzklassen-Skala von A bis G

² Hygienelabel Stufe 1 - Gemäß den vom Institut für Integrative Hygiene und Virologie durchgeführten Tests zur Entfernung umhüllter Viren (z.B. Corona, Influenza) im getesteten Eco 50°C Programm unter Verwendung handelsüblicher Reinigungsmittel für Haushaltsgeschirrspüler. Hygienesiegel Stufe 3 - Gemäß den vom Institut für Integrative Hygiene und Virologie durchgeführten Tests zur Entfernung von behüllten und unbehüllten Viren (z.B. Murine Parvo MVM, Corona, Influenza, Noro) im getesteten Programm Intensiv 70°C unter Verwendung handelsüblicher Reinigungsmittel für Haushaltsgeschirrspüler. Das Programm Maschinenpflege wurde mit den Maschinenreinigungs- und Pflegeprodukten von Bosch getestet. Weitere Informationen finden Sie unter:

https://integrative-hygiene.de/Technische_Aenderungen
vorbehalten; für die Richtigkeit der Angaben übernehmen wir keine Gewähr. Abbildung(en) beispielhaft, zur Erläuterung



Serie 4, Vollintegrierter Geschirrspüler, 60 cm, VarioScharnier für besondere Einbausituationen SMH4ECX28E

Geschirrspüler mit Energieeffizienzklasse A, der dank unserer intelligenten Energiesparlösungen keine Kompromisse einght und perfekte Ergebnisse erzielt.

Leistung und Verbrauch

- Energie-Effizienz-Klasse¹: A
- Energie² / Wasser³: 54 kWh / 9 Liter
- Fassungsvermögen: 14 Massgedecke
- Programmdauer⁴: 4:30 (h:min)
- Geräuschwert: 42 dB(A) re 1 pW
- Geräusch-Effizienzklasse: B
- Geräusch im Silence-Programm: 41 dB(A) re 1 pW

Programme und Optionen

- 6 Programme: Eco 50 °C, Auto 45-65 °C, Intensiv 70 °C, Express 60° 60 °C, Silence 50 °C, Favorit
- Vorspülen
- 4 Sonderfunktionen: Home Connect, Extra Trocknen, Halbe Beladung, SpeedPerfect+
- Maschinenpflegeprogramm
- Add-On Funktion über die Home Connect App: HygienePlus, Silence on Demand

Spültechnologie

- EfficientDry (Eco Trocknung) mit Wärmetauscher
- AquaSensor
- DosierAssistent
- EcoSilence Drive
- Reiniger-Automatik
- Selbstreinigendes Sieb mit 3-fach Wellen-Filtersystem
- Innenbehälter: Edelstahl

Korbsystem

- Flex-Korbsystem
- VarioSchublade
- Höhenverstellbarer Oberkorb mit Rackmatic (3-stufig)
- Komfortrollen auf dem unteren Korb
- Korbstopper (rackStopper) gegen ein Überrollen des Unterkorbes
- Umklappbare Tellerhaltereihe im Oberkorb (2x)
- Umklappbare Tellerhaltereihe im Unterkorb (2x)
- Tassenablagen im Oberkorb (2x)
- Tassenablagen im Unterkorb (2x)

Anzeige und Bedienung

- Home Connect-fähig über WLAN
- Bedienung von oben
- Klartext-Bedienblende (englisch)
- Status Light
- Elektr. Restlaufzeit-Anzeige in Minuten

- Akustisches Programmende-Signal
- Startzeitvorwahl: Elektr. Startzeit-Vorwahl: 1-24 Stunden

Sicherheit

- AquaStop: eine Bosch Garantie bei Wasserschäden - ein Geräteleben lang.*
- VarioScharnier
- Glasschutz-Technik

Zubehör

- Salzeinfüllhilfe (Trichter)
- Inkl. Dampfschutz-Folie

Masse

- Gerätemasse (HxBxT): 81.5 x 59.8 x 55 cm

¹ Auf einer Skala der Energie-Effizienzklassen von A bis G

² Energieverbrauch in kWh pro 100 Zyklen (im Programm Eco 50 °C).

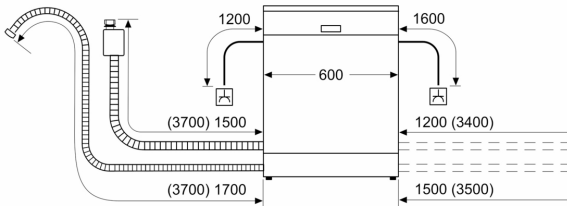
³ Wasserverbrauch in Litern pro Zyklus (im Programm Eco 50 °C)

⁴ Dauer des Programms Eco 50 °C

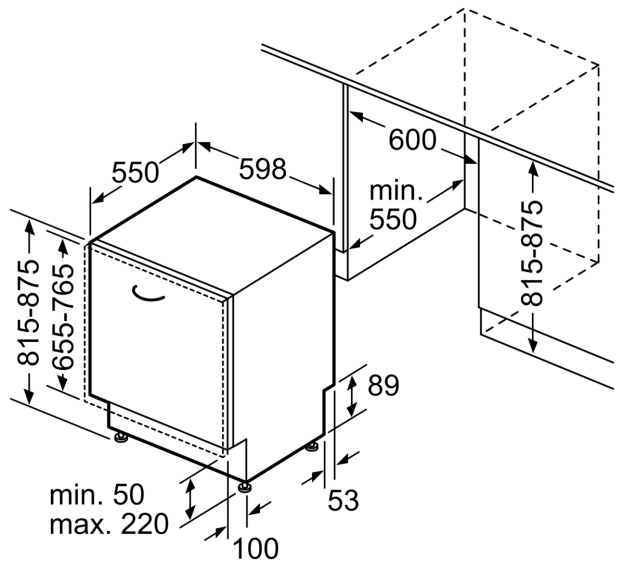
* Garantiebedingungen finden Sie unter www.bosch-home.com/ch/de/garantiebedingungen

**Serie 4, Vollintegrierter
Geschirrspüler, 60 cm,
VarioScharnier für besondere
Einbausituationen
SMH4ECX28E**

Maße in mm



⚡ Steckdose
() Werte mit Verlängerungssatz



Masse in mm