

**Serie 4, Vollintegrierter
Geschirrspüler, 60 cm,
VarioScharnier für besondere
Einbausituationen
SMH4ECX10E**



Sonderzubehör

SMZ2014	Korbeinsatz f.Langstielgläser
SMZ5000	Spülhilfe-Set
SMZ5035	Verblendungssatz Hocheinbau 81,5cm Höhe
SMZ5100	Vario-Besteckkorb
SMZ5300	Stielglas Korb
SGZ0BI01	Verblendungsleisten Edelstahl 81,5 cm
SGZ0IC00	Kleinteile-Halter für Oberkorb
SGZ1010	Schlauchverlängerung Zu- und Ablauf
SGZ8BI00	Verbindungsschiene für geteilte Fronten

**Bessere Trocknungsleistung und mehr
Flexibilität bei besonderen
Einbausituationen, auch in Küchen mit
niedrigen Sockelhöhen oder Hocheinbau.**

- **Efficient Dry:** verbesserte Trocknungsleistung durch automatische Türöffnung.
- **Flex Körbe:** flexible und praktische Lösung für eine komfortable Beladung.
- **3-fach Rackmatik:** Auch mit voll beladenem Oberkorb in 3 Stufen bis zu 5 cm höhenverstellbar.
- **Home Connect:** Vernetzte Hausgeräte von Bosch für einen leichteren Alltag.
- **Auf Wunsch wirst du per Push-Nachricht auf dein Smartphone oder Tablet über den aktuellen Füllstand sowie den Programmstatus deiner Spülmaschine informiert.**

Technische Daten

Energieeffizienzklasse ¹ : C
Energieverbrauch des eco-Programms pro 100 Betriebszyklen: 75 kWh/100 Zyklen
Höchste Anzahl von Maßgedecken: 14
Wasserverbrauch in Litern im eco-Programm pro Betriebszyklus:	9.0 l
Programmdauer: 3:20 h
Luftschallemissionen: 42 dB(A) re 1pW
Luftschallemissionsklasse: B
Bauform: Einbau
Höhe für Unterbau: 0 mm
Nischenmaße für Installation (H x B x T): 815-875 x 600 x 550 mm
Tiefe bei geöffneter Tür (90°): 1150 mm
Höhenverstellbare Füße: Ja - alle von vorne
Höhenverstellung max.: 60 mm
Verstellbarer Sockel: Horizontal und Vertikal
Nettogewicht: 36.6 kg
Bruttogewicht: 39.0 kg
Anschlussleistung: 2400 W
Absicherung: 10 A
Spannung: 220-240 V
Frequenz: 50; 60 Hz
Max. mögliche Wasserhärte: 50°DH
Reparaturindex: 9.0
Länge Netzkabel: 175 cm
Steckerart: Schuko-/Gardy.m.Erdung
Länge Zulaufschlauch: 165 cm
Länge Ablaufschlauch: 190 cm
EAN-Nummer: 4242005437160
Gerätetyp: Vollintegrierbar



¹ auf einer Energieeffizienzklassen-Skala von A bis G

Serie 4, Vollintegrierter Geschirrspüler, 60 cm, VarioScharnier für besondere Einbausituationen SMH4ECX10E

Bessere Trocknungsleistung und mehr Flexibilität bei besonderen Einbausituationen, auch in Küchen mit niedrigen Sockelhöhen oder Hocheinbau.

Leistung und Verbrauch

- Energie-Effizienz-Klasse¹: C
- Energie² / Wasser³: 75 kWh / 9 Liter
- Fassungsvermögen: 14 Massgedecke
- Programmdauer⁴: 3:20 (h:min)
- Geräuschwert: 42 dB(A) re 1 pW
- Geräusch-Effizienzklasse: B
- Geräusch im Silence-Programm: 41 dB(A) re 1 pW

Programme und Optionen

- 6 Programme: Eco 50 °C, Auto 45-65 °C, Intensiv 70 °C, Express 65 °C, Silence 50 °C, Favorit
- Vorspülen
- 4 Sonderfunktionen: Home Connect, Trocknungsassistent, Halbe Beladung, SpeedPerfect+
- Maschinenpflegeprogramm
- Add-On Funktion über die Home Connect App: HygienePlus, Silence on Demand

Spültechnologie

- EfficientDry (Eco Trocknung) mit Wärmetauscher
- AquaSensor
- DosierAssistent
- EcoSilence Drive
- Reiniger-Automatik
- Selbstreinigendes Sieb mit 3-fach Wellen-Filtersystem
- Innenbehälter: Edelstahl

Korbsystem

- Flex-Korbsystem
- VarioSchublade
- Höhenverstellbarer Oberkorb mit Rackmatic (3-stufig)
- Komfortrollen auf dem unteren Korb
- Korbstopper (rackStopper) gegen ein Überrollen des Unterkorbes
- Umklappbare Tellerhaltereihe im Oberkorb (2x)
- Umklappbare Tellerhaltereihe im Unterkorb (2x)
- Tassenablagen im Oberkorb (2x)
- Tassenablagen im Unterkorb (2x)

Anzeige und Bedienung

- Home Connect-fähig über WLAN
- Bedienung von oben
- Klartext-Bedienblende (englisch)
- Status Light
- Elektr. Restlaufzeit-Anzeige in Minuten

- Akustisches Programmende-Signal
- Startzeitvorwahl: Elektr. Startzeit-Vorwahl: 1-24 Stunden

Sicherheit

- AquaStop: eine Bosch Garantie bei Wasserschäden - ein Geräteleben lang.*
- VarioScharnier
- Glasschutz-Technik

Zubehör

- Salzeinfüllhilfe (Trichter)
- Inkl. Dampfschutz-Folie

Masse

- Gerätemasse (HxBxT): 81.5 x 59.8 x 55 cm

¹ Auf einer Skala der Energie-Effizienzklassen von A bis G

² Energieverbrauch in kWh pro 100 Zyklen (im Programm Eco 50 °C).

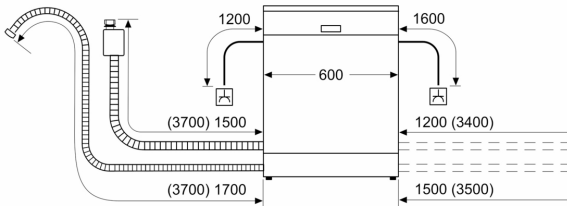
³ Wasserverbrauch in Litern pro Zyklus (im Programm Eco 50 °C)

⁴ Dauer des Programms Eco 50 °C

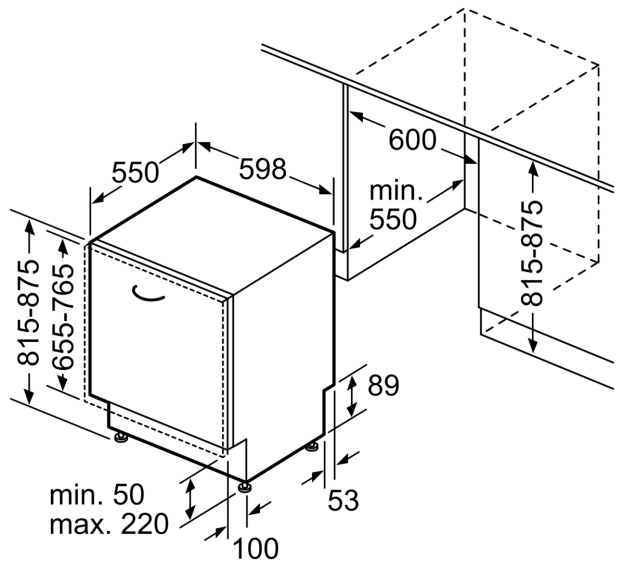
* Garantiebedingungen finden Sie unter www.bosch-home.com/ch/de/garantiebedingungen

**Serie 4, Vollintegrierter
Geschirrspüler, 60 cm,
VarioScharnier für besondere
Einbausituationen
SMH4ECX10E**

Maße in mm



☆ Steckdose
() Werte mit Verlängerungssatz



Masse in mm