

**Serie 6,  
Einbau-Modular-Geschirrspüler, 60  
cm, Gebürsteter Stahl  
SKE52M75EU**



**Der ActiveWater Smart mit Modular-Höhe  
45 cm: bietet Ihnen volle Flexibilität in der  
Einbauhöhe.**

- **Glas 40 °C:** schonende Reinigung von feinen Gläsern.
- **AquaStop:** eine Bosch Garantie bei Wasserschäden – ein Geräteleben lang. <sup>2</sup>
- **EcoSilence Drive:** extrem energiesparend und leise im Betrieb bei besonders langer Lebensdauer.
- **HygienePlus :** spült mit extrahohen Temperaturen für höchste Ansprüche an perfekte Hygiene.

**Technische Daten**

Energieeffizienzklasse <sup>1</sup> : .....	F
Energieverbrauch des eco-Programms pro 100 Betriebszyklen: .....	61 kWh/100 Zyklen
Höchste Anzahl von Maßgedecken: .....	6
Wasserverbrauch in Litern im eco-Programm pro Betriebszyklus: .....	8.0 l
Programmdauer: .....	3:55 h
Luftschallemissionen: .....	49 dB(A) re 1pW
Luftschallemissionsklasse: .....	C
Bauform: .....	Einbau
Höhe für Unterbau: .....	0 mm
Tiefe bei geöffneter Tür (90°): .....	845 mm
Verstellbarer Sockel: .....	Nein
Nettogewicht: .....	22.0 kg
Bruttogewicht: .....	24.6 kg
Anschlusswert: .....	2400 W
Absicherung: .....	10 A
Spannung: .....	220-240 V
Frequenz: .....	50; 60 Hz
Länge Netzkabel: .....	175 cm
Steckerart: .....	Schuko-/Gardy.m.Erdung
Länge Zulaufschlauch: .....	165 cm
Länge Ablaufschlauch: .....	215 cm
EAN-Nummer: .....	4242005198023
Gerätetyp: .....	Auftischgerät



<sup>1</sup> auf einer Energieeffizienzklassen-Skala von A bis G  
<sup>2</sup> Garantiebedingungen findest du unter <https://www.bosch-home.com/c/h/de/mybosch/kostenlose-garantieverlaengerungen/garantiebedingungen-aquastop>

## **Serie 6, Einbau-Modular-Geschirrspüler, 60 cm, Gebürsteter Stahl SKE52M75EU**

### **Der ActiveWater Smart mit Modular-Höhe 45 cm: bietet Ihnen volle Flexibilität in der Einbauhöhe.**

<sup>3</sup> Wasserverbrauch in Litern pro Zyklus (im Programm Eco 50 °C)

<sup>4</sup> Dauer des Programms Eco 50 °C

\* Garantiebedingungen finden Sie unter  
[www.bosch-home.com/ch/de/garantiebedingungen](http://www.bosch-home.com/ch/de/garantiebedingungen)

#### **Leistung und Verbrauch**

- Energie-Effizienz-Klasse<sup>1</sup>: F
- Energie<sup>2</sup> / Wasser<sup>3</sup>: 61 kWh / 8 Liter
- Fassungsvermögen: 6 Massgedecke
- Programmdauer<sup>4</sup>: 3:55 (h:min)
- Geräuschwert: 49 dB(A) re 1 pW
- Geräusch-Effizienzklasse: C

#### **Programme und Optionen**

- 5 Programme: Intensiv 70 °C, Auto 45-65 °C,
- Eco 50 °C, Glas 40 °C, Schnell 45 °C
- 2 Sonderfunktionen: varioSpeed Plus, HygienePlus

#### **Spültechnologie**

- 5 Reinigungstemperaturen
- ActiveWater Hydrauliksystem
- EcoSilence Drive
- AquaSensor
- Reiniger-Automatik
- Wärmetauscher
- Regenerier-Elektronik
- Selbstreinigendes Sieb mit 3-fach Wellen-Filtersystem
- Wellensprüharme
- Innenbehälter: Edelstahl/Polinox

#### **Anzeige und Bedienung**

- Elektr. Restlaufzeit-Anzeige in Minuten
- Farbe Anzeige-Elemente: rot
- Startzeitvorwahl: Elektr. Startzeit-Vorwahl: 1-24 Stunden
- Elektr. Nachfüllanzeige: Salz
- Elektr. Nachfüllanzeige: Klarspüler

#### **Korbsystem**

- Flexibles Korbsystem: Korbfarbe silber, Klappstachelreihen,  
Variabler Besteckkorb, Tassenetageren

#### **Sicherheit**

- AquaStop: eine Bosch Garantie bei Wasserschäden - ein  
Geräteleben lang.\*
- Kindersicherung: Tastensperre
- Glasschutz-Technik
- Inkl. Einbauleisten (Edelstahl)
- Inkl. AquaStop-Verlängerung

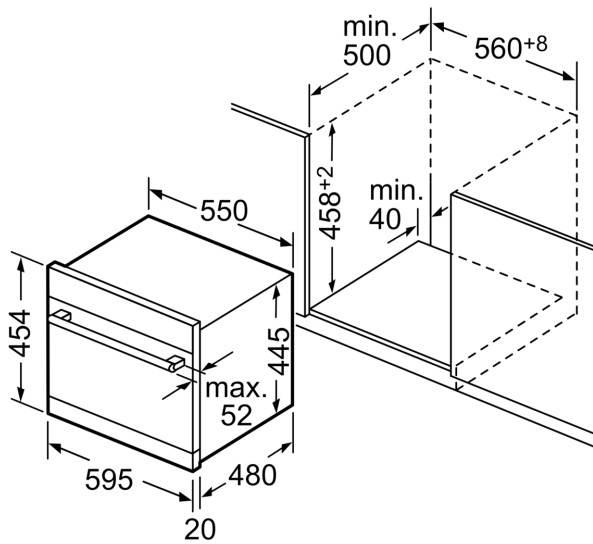
#### **Zubehör**

- Gerätemasse (HxBxT): 45.4 x 59.5 x 50 cm

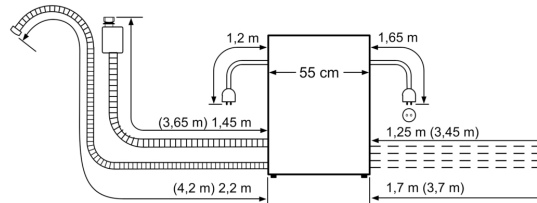
<sup>1</sup> Auf einer Skala der Energie-Effizienzklassen von A bis G

<sup>2</sup> Energieverbrauch in kWh pro 100 Zyklen (im Programm Eco 50 °C).

**Serie 6,  
Einbau-Modular-Geschirrspüler, 60  
cm, Gebürsteter Stahl  
SKE52M75EU**



Masse in mm



Nominale Längen:		Verlängerung:	
AquaStop:	1,65 m	AquaStop:	2,20 m
Ablaufschlauch:	2,25 m	Ablaufschlauch:	2,00 m
Netzkabel:	1,70 m		