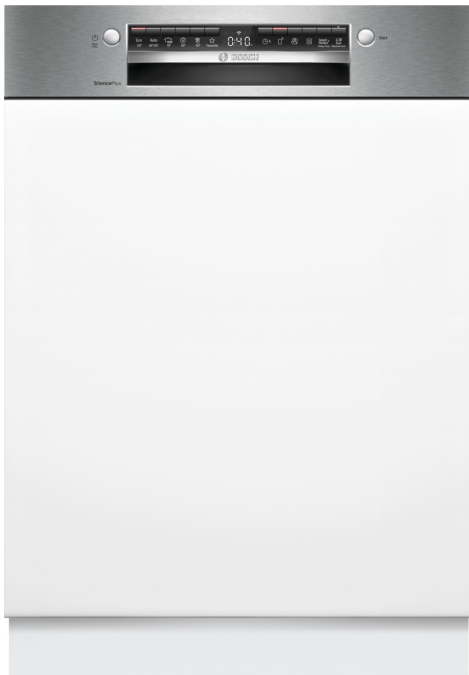


**Serie 4, Teilintegrierter  
Geschirrspüler, 60 cm, Gebürsteter  
Stahl, XXL  
SBI4ECS21E**



**Bessere Trocknungsleistung mit dem  
angeschlossenen Geschirrspüler für eine  
intelligente Fernsteuerung.**

- **Efficient Dry:** verbesserte Trocknungsleistung durch automatische Türöffnung.
- **Flex Körbe:** flexible und praktische Lösung für eine komfortable Beladung.
- **Die VarioSchublade bietet mit extra Aussparungen Platz für größere Besteckutensilien oder kleinere Geschirrteile.**
- **3-fach Rackmatik:** Auch mit voll beladenem Oberkorb in 3 Stufen bis zu 5 cm höhenverstellbar.
- **Silence Plus:** der außergewöhnlich leise Geschirrspüler (42 Dezibel).

**Technische Daten**

Energieeffizienzklasse <sup>1</sup> :	.....B
Energieverbrauch des eco-Programms pro 100 Betriebszyklen:	.....65 kWh/100 Zyklen
Höchste Anzahl von Maßgedecken:	.....14
Wasserverbrauch in Litern im eco-Programm pro Betriebszyklus:	9.0 l
Programmdauer:	.....3:35 h
Luftschallemissionen:	.....42 dB(A) re 1pW
Luftschallemissionsklasse:	.....B
Bauform:	.....Einbau
Höhe für Unterbau:	.....0 mm
Nischenmaße für Installation (H x B x T):	.....865-925 x 600 x 550 mm
Tiefe bei geöffneter Tür (90°):	.....1200 mm
Höhenverstellbare Füße:	.....Ja - alle von vorne
Höhenverstellung max.:	.....60 mm
Verstellbarer Sockel:	.....Horizontal und Vertikal
Nettogewicht:	.....37.8 kg
Bruttogewicht:	.....40.0 kg
Anschlusswert:	.....2400 W
Absicherung:	.....10 A
Spannung:	.....220-240 V
Frequenz:	.....50; 60 Hz
Reparaturindex:	.....0.0
Länge Netzkabel:	.....175 cm
Steckerart:	.....Schuko-/Gardy.m.Erdung
Länge Zulaufschlauch:	.....165 cm
Länge Ablaufschlauch:	.....190 cm
EAN-Nummer:	.....4242005420711
Gerätetyp:	.....Teilintegrierbar

**Sonderzubehör**

SGZ0BI11	Verblendungsleisten Edelstahl 86,5 cm
SGZ0IC00	Kleinteile-Halter für Oberkorb
SGZ1010	Schlauchverlängerung Zu- und Ablauf
SMZ1051EU	Netzkabel mit EU-Stecker 5m
SMZ2014	Korbeinsatz f.Langstielgläser
SMZ5000	Spülhilfe-Set
SMZ5003	Klappscharnier für hohe Korpusmaße
SMZ5045	Verblendungssatz Hocheinbau 86,5cm Höhe
SMZ5100	Vario-Besteckkorb
SMZ5300	Stielglas Korb



<sup>1</sup> auf einer Energieeffizienzklassen-Skala von A bis G

## Serie 4, Teilintegrierter Geschirrspüler, 60 cm, Gebürsteter Stahl, XXL SBI4ECS21E

### Bessere Trocknungsleistung mit dem angeschlossenen Geschirrspüler für eine intelligente Fernsteuerung.

#### Leistung und Verbrauch

- Energie-Effizienz-Klasse<sup>1</sup>: B
- Energie<sup>2</sup> / Wasser<sup>3</sup>: 65 kWh / 9 Liter
- Fassungsvermögen: 14 Massgedecke
- Programmdauer<sup>4</sup>: 3:35 (h:min)
- Geräuschwert: 42 dB(A) re 1 pW
- Geräusch-Effizienzklasse: B
- Geräusch im Silence-Programm: 41 dB(A) re 1 pW

#### Programme und Optionen

- 6 Programme: Eco 50 °C, Auto 45-65 °C, Intensiv 70 °C, Express 65 °C, Silence 50 °C, Favorit
- Vorspülen
- 4 Sonderfunktionen: Home Connect, Trocknungsassistent, Halbe Beladung, SpeedPerfect+
- Maschinenpflegeprogramm
- Add-On Funktion über die Home Connect App: HygienePlus, Silence on Demand

#### Spültechnologie

- EfficientDry (Eco Trocknung) mit Wärmetauscher
- AquaSensor
- DosierAssistent
- EcoSilence Drive
- Reiniger-Automatik
- Selbstreinigendes Sieb mit 3-fach Wellen-Filtersystem
- Innenbehälter: Edelstahl

#### Korbsystem

- Flex-Korbsystem
- VarioSchublade
- Höhenverstellbarer Oberkorb mit Rackmatic (3-stufig)
- Komfortrollen auf dem unteren Korb
- Korbstopper (rackStopper) gegen ein Überrollen des Unterkorbes
- Umklappbare Tellerhaltereihe im Oberkorb (2x)
- Umklappbare Tellerhaltereihe im Unterkorb (2x)
- Tassenablagen im Oberkorb (2x)
- Tassenablagen im Unterkorb (2x)

#### Anzeige und Bedienung

- Home Connect-fähig über WLAN
- Klartext-Bedienblende (englisch)
- Elektr. Restlaufzeit-Anzeige in Minuten
- Startzeitvorwahl: Elektr. Startzeit-Vorwahl: 1-24 Stunden

#### Sicherheit

- AquaStop: eine Bosch Garantie bei Wasserschäden - ein Geräteleben lang.\*
- Kindersicherung: Tastensperre

- Glasschutz-Technik

#### Zubehör

- Salzeinfüllhilfe (Trichter)
- Inkl. Dampfschutz-Folie

#### Masse

- Gerätemasse (HxBxT): 86.5 x 59.8 x 57.3 cm

<sup>1</sup> Auf einer Skala der Energie-Effizienzklassen von A bis G

<sup>2</sup> Energieverbrauch in kWh pro 100 Zyklen (im Programm Eco 50 °C).

<sup>3</sup> Wasserverbrauch in Litern pro Zyklus (im Programm Eco 50 °C)

<sup>4</sup> Dauer des Programms Eco 50 °C

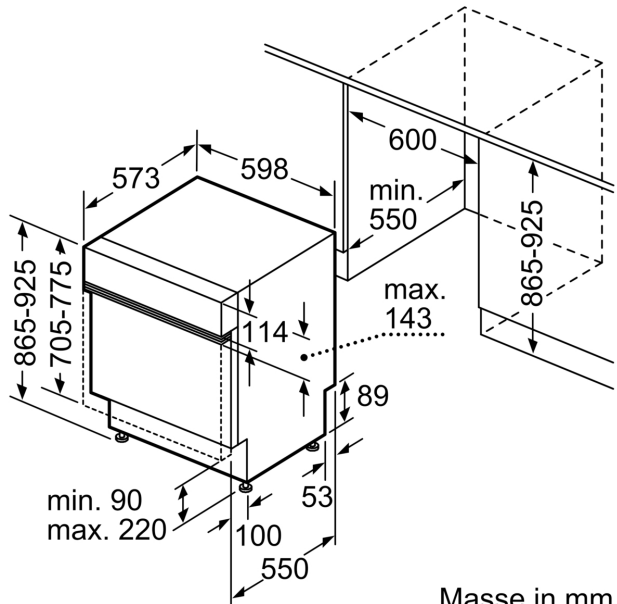
\* Garantiebedingungen finden Sie unter [www.bosch-home.com/ch/de/garantiebedingungen](http://www.bosch-home.com/ch/de/garantiebedingungen)

**Serie 4, Teilintegrierter  
Geschirrspüler, 60 cm, Gebürsteter  
Stahl, XXL  
SBI4ECS21E**

Maße in mm



⚡ Steckdose  
( ) Werte mit Verlängerungssatz



Masse in mm