

**Serie | 4, Vollintegrierter
Geschirrspüler, 60 cm, XXL
SBE46MX23E**



A++

**Schaffen Sie sich daheim eine extra
Ruhezone. Unser besonders leiser
Geschirrspüler SuperSilence mit Silence
Programm.**

Technische Daten

Wasserverbrauch (l) :	9.5
Bauform :	Eingebaut
Höhe für Unterbau (mm) :	0
Abmessungen des Gerätes (mm) :	865 x 598 x 550
Nischenmaße (H x B x T) (mm) :	865-925 x 600 x 550
Tiefe bei geöffneter Tür (90°) (mm) :	1200
Höhenverstellbare Füße :	Ja - von vorne
Höhenverstellung max. (mm) :	60
Verstellbarer Sockel :	Horizontal und Vertikal
Nettogewicht (kg) :	38.246
Bruttogewicht (kg) :	40.5
Absicherung (A) :	10
Spannung (V) :	220-240
Frequenz (Hz) :	50; 60
Länge Netzkabel (cm) :	175
Steckerart :	Schuko-/Gardy.m.Erdung
Länge Zulaufschlauch (cm) :	165
Länge Ablaufschlauch (cm) :	190
EAN-Nummer :	4242005131075
Anzahl an Maßgedecken :	14
Jährlicher Energieverbrauch (kWh/annum) (2010/30/EC) :	266.00
Energieverbrauch (kWh) :	0.93
Leistungsaufnahme im unausgeschalteten Zustand (W) (2010/30/EC) :	0.10
Energieverbrauch im ausgeschalteten Modus (W) (2010/30/EC) :	0.10
Jährlicher Wasserverbrauch (l/annum) (2010/30/EC) :	2660
Trocknungsklasse :	A
Vergleichsprogramm :	Eco
Programmdauer Vergleichsprogramm (min) :	210
Schallleistung (dB(A) re 1 pW) :	44
Art der Installation :	Vollintegrierbar

Sonderzubehör

- SGZ1010 : Schlauchverlängerung Zu- und Ablauf
- SMZ2014 : Korbeinsatz f.Langstielgläser
- SMZ5015 : Verblendungs-u.Befestigungssatz 86,5 cm
- SMZ5045 : Verblendungssatz Hocheinbau 86,5cm Höhe
- SMZ5100 : Vario-Besteckkorb
- SMZ5300 : Stielglas Korb



4 242005 131075

Serie | 4, Vollintegrierter Geschirrspüler, 60 cm, XXL SBE46MX23E

Schaffen Sie sich daheim eine extra Ruhezone. Unser besonders leiser Geschirrspüler SuperSilence mit Silence Programm.

Leistung und Verbrauch

- Fassungsvermögen: 14 Massgedecke
- Energieeffizienzklasse: A++
- Energieverbrauch 266 kWh/Jahr auf der Grundlage von 280 Standardreinigungszyklen bei Kaltwasserbefüllung und dem Verbrauch der Betriebsarten mit geringer Leistungsaufnahme. Der tatsächliche Energieverbrauch hängt von der Art der Nutzung des Geräts ab.
- Energieverbrauch im Programm Eco 50: 0.93 kWh
- Wasserverbrauch im Programm Eco 50: 2660 Liter/Jahr, auf der Grundlage von 280 Standardreinigungszyklen. Der tatsächliche Wasserverbrauch hängt von der Art der Nutzung des Geräts ab.
- Wasserverbrauch im Programm Eco 50: 9.5 l
- Trocknungseffizienzklasse: A auf einer Skala von G (geringste Effizienz) bis A (höchste Effizienz)
- Geräusch: 44 dB(A) re 1 pW

Programme und Optionen

- 6 Programme: Intensiv 70 °C, Auto, Eco 50 °C, Silence, 1h
- 3 Sonderfunktionen: varioSpeed Plus, HygienePlus, Extra Trocknen
- Maschinenpflegeprogramm

Spültechnologie

- ActiveWater Hydrauliksystem
- DosierAssistent
- EcoSilence Drive
- AquaSensor, Beladungs-Sensor
- Regenerier-Elektronik
- Reiniger-Automatik
- Wärmetauscher
- 4 Reinigungstemperaturen
- Wechselspül-Technik
- Selbstreinigendes Sieb mit 3-fach Wellen-Filtersystem
- Innenbehälter: Edelstahl
- Glasschutz-Technik

Korbsystem

- VarioFlex-Korbsystem
- VarioSchublade
- Korbfarbe silber/dunkelgrau
- Höhenverstellbarer Oberkorb mit Rackmatic (3-stufig)
- Umklappbare Tellerhaltereihe im Oberkorb (2x)
- Umklappbare Tellerhaltereihe geteilt im Unterkorb (4x)
- Tassenablagen im Oberkorb (2x)
- Tassenablagen im Unterkorb (2x)

Anzeige und Bedienung

- Bedienung von oben
- Elektr. Restlaufzeit-Anzeige in Minuten
- InfoLight
- Akustisches Programmende-Signal
- Farbe Anzeige-Elemente: rot
- Elektr. Startzeit-Vorwahl: 1-24 Stunden
- Elektr. Nachfüllanzeige: Salz
- Elektr. Nachfüllanzeige: Klarspüler

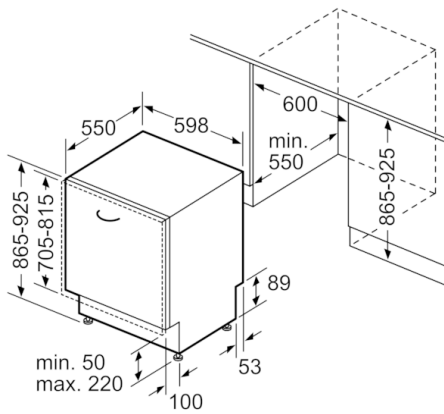
Sicherheit

- AquaStop: eine Bosch Garantie bei Wasserschäden - ein Geräteleben lang.*
- ServoSchloss

Technische Informationen

- Von vorne verstellbarer hinterer Gerätefuß
- Dampfschutzblech
- Gerätemasse (HxBxT): 86.5 x 59.8 x 55 cm
- Salzeinfüllhilfe (Trichter)
- *Garantiebedingungen finden Sie auf unserer Webseite.

**Serie | 4, Vollintegrierter Geschirrspüler, 60
cm, XXL
SBE46MX23E**



Masse in mm