

**Serie | 4, Vollintegrierter  
Geschirrspüler, 60 cm  
SBE46MX03E**



**A++**

**Schaffen Sie sich daheim eine extra  
Ruhezone. Unser besonders leiser  
Geschirrspüler SuperSilence.**

- **Extra Trocknen:** zuwählbare Option für extra gründliches Trocknen bei schwer zu trocknender Beladung.
- **SuperSilence:** bemerkenswert leise mit 44dB.
- **Glas 40°C:** Schutzprogramm für sanftes Reinigen und Trocknen Ihrer Gläser.
- **VarioFlex-Körbe und VarioSchublade:** optimale Verstellmöglichkeiten und Platz auf allen Ebenen.
- **LED Display:** bedienfreundliche Programmauswahl mit Restlaufzeit und Kurzinfo von Status.

**Technische Daten**

Wasserverbrauch (l) :	9.5
Bauform :	Eingebaut
Höhe für Unterbau (mm) :	0
Nischenmaße (H x B x T) (mm) :	865-925 x 600 x 550
Tiefe Produkt bei geöffneter Tür (90°) (mm) :	1200
Höhenverstellbare Füße :	Ja - nur vorne
Höhenverstellung Füße maximal (mm) :	60
Verstellbarer Sockel :	Horizontal und Vertikal
Nettogewicht (kg) :	39.746
Bruttogewicht (kg) :	42.0
Anschlusswert (W) :	2400
Absicherung (A) :	10
Spannung (V) :	220-240
Frequenz (Hz) :	50; 60
Länge Netzkabel (cm) :	175
Steckerart :	Schuko-/Gardy.m.Erdung
Länge Zulaufschlauch (cm) :	165
Länge Ablaufschlauch (cm) :	190
EAN-Nummer :	4242002960036
Anzahl an Maßgedecken :	14
Energieeffizienzklasse (2010/30/EC) :	A++
Jährlicher Energieverbrauch (kWh/annum) (2010/30/EC) :	266.00
Energieverbrauch (kWh) :	0.93
Leistungsaufnahme im unausgeschalteten Zustand (W) (2010/30/EC) :	0.10
Energieverbrauch im ausgeschalteten Modus (W) (2010/30/EC) :	0.10
Jährlicher Wasserverbrauch (l/annum) (2010/30/EC) :	2660
Trocknungsklasse :	A
Vergleichsprogramm :	Eco
Programmdauer Vergleichsprogramm (min) :	210
Schallleistung (dB(A) re 1 pW) :	44
Art der Installation :	Vollintegrierbar



**Sonderzubehör**

- SGZ1010 : Schlauchverlängerung Zu- und Ablauf
- SMZ2014 : Korbeinsatz f.Langstielgläser
- SMZ5015 : Verblendungs-u.Befestigungssatz 86,5 cm
- SMZ5045 : Verblendungssatz Hocheinbau 86,5cm Höhe
- SMZ5300 : Stielglas Korb



## Serie | 4, Vollintegrierter Geschirrspüler, 60 cm SBE46MX03E

### Schaffen Sie sich daheim eine extra Ruhezone. Unser besonders leiser Geschirrspüler SuperSilence.

#### Leistung und Verbrauch

- Fassungsvermögen: 14 Massgedecke
- Energieeffizienzklasse: A++
- Energieverbrauch 266 kWh/Jahr auf der Grundlage von 280 Standardreinigungszyklen bei Kaltwasserbefüllung und dem Verbrauch der Betriebsarten mit geringer Leistungsaufnahme. Der tatsächliche Energieverbrauch hängt von der Art der Nutzung des Geräts ab.
- Energieverbrauch im Programm Eco 50: 0.93 kWh
- Leistungsaufnahme ausgeschaltet / nicht ausgeschaltet: 0.1 W / 0.1 W
- Energieverbrauch bei Warmwasseranschluss im Programm Eco 50: 0.7 kWh
- Wasserverbrauch im Programm Eco 50: 2660 Liter/Jahr, auf der Grundlage von 280 Standardreinigungszyklen. Der tatsächliche Wasserverbrauch hängt von der Art der Nutzung des Geräts ab.
- Wasserverbrauch im Programm Eco 50: 9.5 l
- Trocknungseffizienzklasse: A auf einer Skala von G (geringste Effizienz) bis A (höchste Effizienz)
- Geräusch: 44 dB(A) re 1 pW

#### Programme und Optionen

- 6 Programme: Intensiv 70 °C, Auto 45-65 °C, Eco 50 °C, Glas 40 °C, 1h 65 °C, Vorspülen
- 3 Sonderfunktionen: VarioSpeedPlus, HygienePlus, Extra Trocknen
- Maschinenpflegeprogramm

#### Spültechnologie und Sensorik

- ActiveWater Hydrauliksystem
- DosierAssistent
- EcoSilence Drive
- AquaSensor, Beladungs-Sensor
- Reiniger-Automatik
- Wärmetauscher
- Selbstreinigendes Sieb mit 3-fach Wellen-Filtersystem
- Innenbehälter: Edelstahl
- Glasschutz-Technik

#### Korbssystem

- VarioFlex-Korbssystem
- VarioSchublade
- XXL-Geschirrkörbe in Silber
- Höhenverstellbarer Oberkorb mit Rackmatic (3-stufig)
- Umklappbare Stachelreihen im Oberkorb (2x)
- Umklappbare Stachelreihen im Unterkorb (4x)
- Tassenablagen im Oberkorb (2x)
- Tassenablage im Unterkorb (2x)

#### Anzeige und Bedienung

- Elektr. Restlaufzeit-Anzeige in Minuten
- InfoLight
- Elektr. Nachfüllanzeige: Salz
- Elektr. Nachfüllanzeige: Klarspüler
- Farbe Anzeige-Elemente: rot
- Akustisches Programmende-Signal
- Elektr. Startzeit-Vorwahl: 1-24 Stunden

#### Sicherheit

- AquaStop: eine Bosch Garantie bei Wasserschäden - ein Geräteleben lang.\*

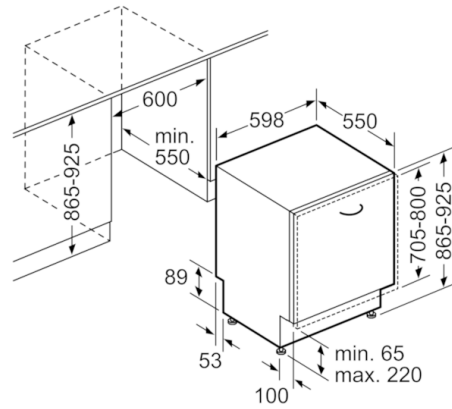
#### Technische Informationen

- Von vorne verstellbarer hinterer Gerätefuß
- Inkl. Dampfschutz-Blech
- Gerätemasse (HxBxT): 86.5 x 59.8 x 55 cm
- Die Angaben im Datenblatt beziehen sich auf das Programm Eco 50. Dieses Programm ist zur Reinigung normal verschmutzten Geschirrs geeignet und in Bezug auf den kombinierten Energie- und Wasserverbrauch am effizientesten

**Serie | 4, Vollintegrierter Geschirrspüler, 60 cm**  
**SBE46MX03E**



( ) Werte mit Verlängerungssatz



Masse in mm