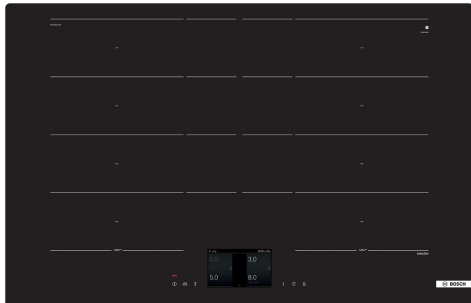


**Serie 8, Induktionskochfeld, 80 cm,
Schwarz
PXY801KW1E**



Sonderzubehör

- HEZ32WA00 Kabelloses Speisethermometer
- HEZ39050 Kabelloser Temperatursensor für Kochfeld
- HEZ390522 Grillplatte
- HEZ9CF240 Bratpfanne, beschichtet 24cm Ø
- HEZ9CF280 Bratpfanne, beschichtet 28cm Ø
- HEZ9ES100 Espressokocher (4 Tassen)
- HEZ9FF010 Flex Pfanne, groß
- HEZ9FF030 Flex Pfannen-Set, 3-teilig
- HEZ9FF040 Flex Pfannen-Set, 4-teilig
- HEZ9SE040 4 teiliges Topfset
- HEZ9SE060 6 teiliges Topfset
- HEZ9TY010 Teppan Yaki

**Das Induktions-Kochfeld mit Koch- und
Brat-Sensor: erzielen Sie beste Ergebnisse
dank automatischer
Temperaturregulierung.**

Technische Daten

Produktbezeichnung / -familie:Kochstelle Glaskeramik
Bauform: Einbau
Energiequelle: Elektrisch
Anzahl der Kochzonen:4
Gerätebreite:792 mm
Abmessungen des Gerätes (H x B x T): 56x792x512 mm
Abmessungen des verpackten Gerätes: 130x950x600 mm
Nettogewicht: 17.5 kg
Bruttogewicht: 18.9 kg
Restwärmeanzeige: Getrennt
Lage der Steuerung:Vorne
Oberflächenfarbe:Schwarz
Länge Netzkabel: 110 cm
EAN-Nummer: 4242002951454
Spannung: 220-240 V
Frequenz: 60; 50 Hz



Serie 8, Induktionskochfeld, 80 cm, Schwarz PXY801KW1E

Das Induktions-Kochfeld mit Koch- und Brat-Sensor: erzielen Sie beste Ergebnisse dank automatischer Temperaturregulierung.

Design

- Flächenbündig
- Für den Einbau in Stein- oder Granitarbeitsplatten
- Einbau in andere Arbeitsplatten nur in Verbindung mit Sonderzubehör Einbaurahmen

Bedienung

- FullTouch TFT Display
- 17 Leistungsstufen

Grösse der Kochzonen:

- 2 FlexInductions-Zonen
- Erweiterte FlexInductions-Zone

Profi-Ausstattung:

- PerfectFry Sensor mit 5 Temperaturstufen
- PerfectCook Sensor (Kochsensor nicht im Lieferumfang enthalten)
- MoveMode (3 levels)
- Automatische Übernahme der Einstellungen
- PanBoost

Komfort

- Home Connect Funktion (WLAN)
- Kochfeldbasierte Haubensteuerung (mit passender Haube)
- Timer mit Abschaltfunktion je Kochzone
- Kurzzeitwecker
- ReStart Funktion

Umwelt+Sicherheit:

- Energieverbrauchsanzeige
- 2-stufige Restwärmeanzeige je Kochzone
- Sicherheitsabschaltung
- Hauptschalter
- Wischschutzfunktion
- Kindersicherung

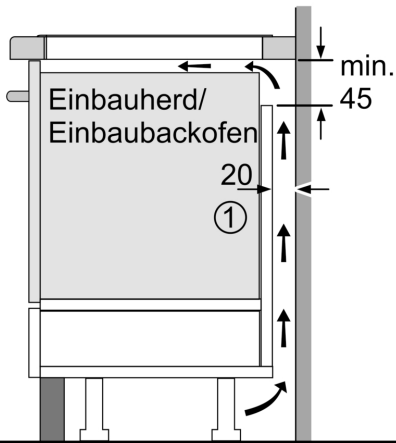
Schnelligkeit

- PowerBoost-Funktion für alle Kochzonen
- PowerManagement Funktion

Technische Informationen

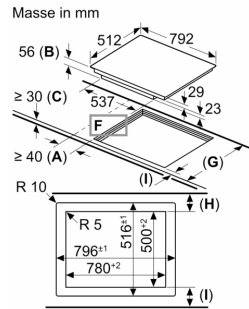
- Anschlusskabel beiliegend
- Anschlusswert: 7.4 kW

**Serie 8, Induktionskochfeld, 80 cm,
Schwarz
PXY801KW1E**



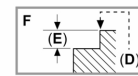
① Lüftungsspalt muß vorgesehen werden.

Maße in mm

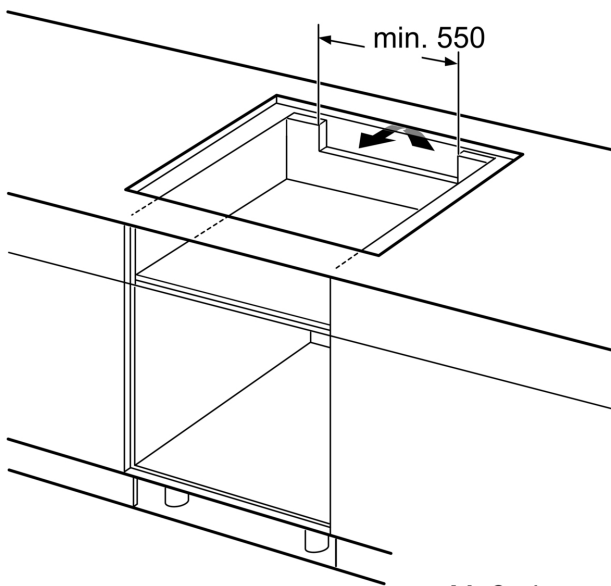


- A:** Mindestabstand vom Kochplattenausschnitt zur Wand.
- B:** Einbautiefe
- C:** Der Abstand zwischen der Oberfläche der Arbeitsplatte und der Oberseite der Backofenfront muss 30 mm betragen. Siehe Platzbedarf für den Backofen.
- D:** Max. 1 Fase
- E:** 6,5^{+0,5}

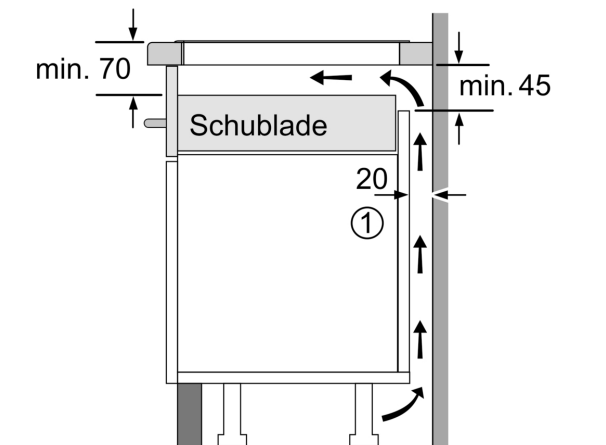
Die Arbeitsplatte, in welche die Kochplatte eingebaut wird, muss Lasten von ca. 60 kg standhalten, ggf. muss ein geeigneter Unterbau verwendet werden.



	G	H	I
585-600	50	≥ 35	
> 600	≥ 50	≥ 50	



Maße in mm



① Lüftungsspalt muß vorgesehen werden.

Maße in mm