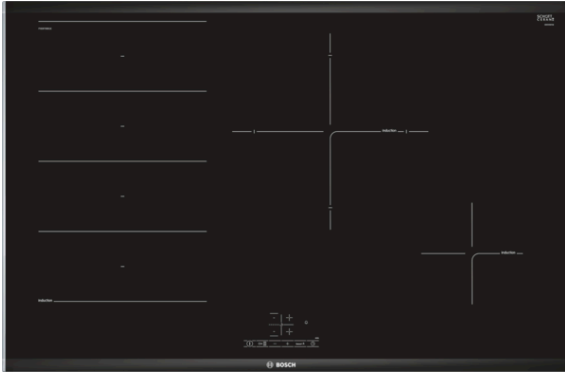


**Serie | 4, Induktionskochfeld, 80 cm,
Autarkes Kochfeld
PXE875BB1E**



Integriertes Zubehör
1 x Ausgleichsleiste 750 - 780 mm

Sonderzubehör
HEZ390011 : Bräter aus Edelstahl mit Glasdeckel
HEZ390090 : Wok-Set 3-teilig
HEZ390220 : Systempfanne Ø 19cm
HEZ390230 : Systempfanne Ø 21cm
HEZ390512 : Teppan Yaki (groß)
HEZ390522 : Grillplatte

Die FlexInduction-Kochstelle: platzieren Sie mehrere Töpfe oder großes Kochgeschirr beliebig auf der flexiblen Kochzone.

- **TouchSelect:** Auswahl der gewünschten Kochzone und einfaches Einstellen der benötigten Leistungsstufe.
- **FlexInductions-Zone:** Flexibles Zusammenschalten von Kochzonen zu einer durchgehenden Fläche für kleine Töpfe bis hin zu großem Sonderzubehör
- **Induktion:** schnelles, punktgenaues Kochen, leichte Reinigung und geringer Energieverbrauch.
- **PowerBoost:** Kürzere Ankochzeiten mit bis zu 50% mehr Leistung.
- **Timer mit Abschaltfunktion:** schaltet die gewählte Kochzone nach der gewünschten Zeit ab.
- **ComfortProfil:** elegantes, formschönes Design mit vorderem Facettenschliff und seitlichen Metallleisten.

Technische Daten

Gerätetyp :	Kochstelle Glaskeramik
Bauform :	Eingebaut
Energiequelle :	Elektro
Anzahl der Kochzonen, die gleichzeitig benutzt werden können :	4
Nischenmaße (H x B x T) (mm) :	51 x 750-780 x 490-500
Gerätebreite (mm) :	816
Abmessungen des Gerätes (mm) :	51 x 816 x 527
Abmessungen des verpackten Gerätes (mm) :	126 x 953 x 608
Nettogewicht (kg) :	15.643
Bruttogewicht (kg) :	17.1
Restwärmanzeige :	Getrennt
Lage der Steuerung :	Vorne
Hauptoberflächenmaterial :	Glaskeramik
Oberflächenfarbe :	Schwarz
Approbationszertifikate :	AENOR, CE
Länge Netzkabel (cm) :	110
EAN-Nummer :	4242005097272
Elektroanschlusswert (W) :	7400
Spannung (V) :	220-240
Frequenz (Hz) :	50; 60



**Serie | 4, Induktionskochfeld, 80 cm,
Autarkes Kochfeld
PXE875BB1E**

Die FlexInduction-Kochstelle: platzieren Sie mehrere Töpfe oder großes Kochgeschirr beliebig auf der flexiblen Kochzone.

Design

- Komfort-Profil
- Kombinierbar mit Glaskeramik-Kochstellen im Komfort-Design

Bedienung

- TouchControl +/- (EasyTouch)
- 17 Leistungsstufen
- TopControl-Digitalanzeige

Grösse der Kochzonen:

- Kochzonen: 1 x Ø 400 mmx240 mm, 3.3 kW (max. Powerstufe 3.7 kW) Induktion oder 2 x Ø 200 mm, 2.2 kW (max. Powerstufe 3.7 kW) Induktion; 1 x Ø 280 mm, 2.6 kW (max. Powerstufe 3.7 kW) Induktion; 1 x Ø 145 mm, 1.4 kW (max. Powerstufe 2.2 kW) Induktion
- FlexInductions-Zone

Komfort

- Timer mit Abschaltfunktion je Kochzone
Kurzzeitwecker
- PowerBoost-Funktion für alle Kochzonen
- QuickStart Funktion
- ReStart Funktion

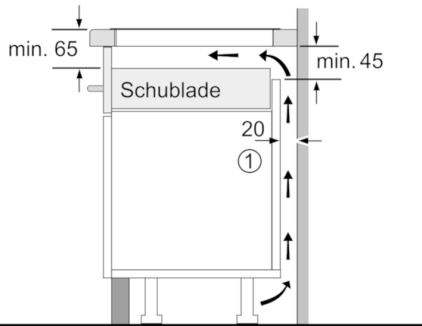
Umwelt+Sicherheit:

- Energieverbrauchsanzeige
- 2-stufige Restwärmeanzeige je Kochzone
- Hauptschalter
- Topferkennung
PowerManagement Funktion
Sicherheitsabschaltung
Kindersicherung
Wischschutzfunktion

Technische Informationen

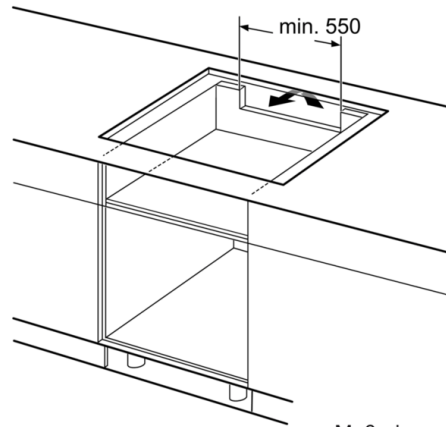
- Anschlusskabel (1.1 M)
- Anschlusskabel beiliegend
- Anschlusswert: 7.4 kW
-

**Serie | 4, Induktionskochfeld, 80 cm,
Autarkes Kochfeld
PXE875BB1E**

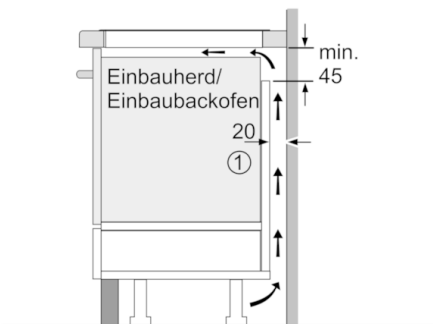


① Lüftungsspalt muß vorgesehen werden.

Maße in mm

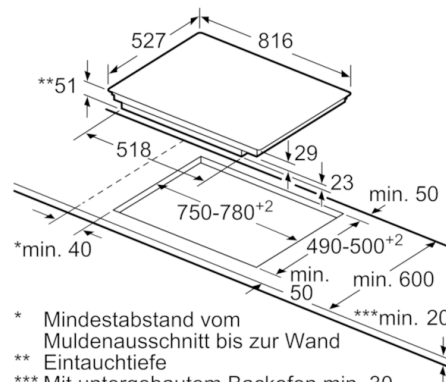


Maße in mm



① Lüftungsspalt muß vorgesehen werden.

Maße in mm



* Mindestabstand vom Muldenausschnitt bis zur Wand
 ** Eintauchtiefe
 *** Mit untergebautelem Backofen min. 30, ggf. mehr; siehe Massanforderungen des Backofens

Maße in mm