

**Serie | 4, Induktionskochfeld, 60 cm,
Autarkes Kochfeld
PXE675BB1E**



Technische Daten

Gerätetyp :	Kochstelle Glaskeramik
Bauform :	Eingebaut
Energiequelle :	Elektro
Anzahl der Kochzonen, die gleichzeitig benutzt werden können :	4
Nischenmaße (H x B x T) (mm) :	51 x 560-560 x 490-500
Gerätebreite (mm) :	606
Abmessungen des Gerätes (mm) :	51 x 606 x 527
Abmessungen des verpackten Gerätes (mm) :	126 x 753 x 603
Nettogewicht (kg) :	12.651
Bruttogewicht (kg) :	13.9
Restwärmanzeige :	Getrennt
Lage der Steuerung :	Vorne
Hauptoberflächenmaterial :	Glaskeramik
Oberflächenfarbe :	Schwarz
Approbationszertifikate :	AENOR, CE
Länge Netzkabel (cm) :	110
EAN-Nummer :	4242005097296
Elektroanschlusswert (W) :	7400
Spannung (V) :	220-240
Frequenz (Hz) :	50; 60



Integriertes Zubehör

1 x Ausgleichsleiste 750 - 780 mm

Sonderzubehör

HEZ390011 : Bräter aus Edelstahl mit Glasdeckel

HEZ390090 : Wok-Set 3-teilig

HEZ390220 : Systempfanne Ø 19cm

HEZ390230 : Systempfanne Ø 21cm

HEZ390512 : Teppan Yaki (groß)

HEZ390522 : Grillplatte

Serie | 4, Induktionskochfeld, 60 cm, Autarkes Kochfeld PXE675BB1E

Bedienung

- TopControl-Digitalanzeige

Grösse der Kochzonen:

- FlexInductions-Zone
- Timer mit Abschaltfunktion je Kochzone Kurzzeitwecker
- QuickStart Funktion
- ReStart Funktion

Umwelt+Sicherheit:

- 2-stufige Restwärmeanzeige je Kochzone
- Hauptschalter
- Topferkennung PowerManagement Funktion
Sicherheitsabschaltung Kindersicherung

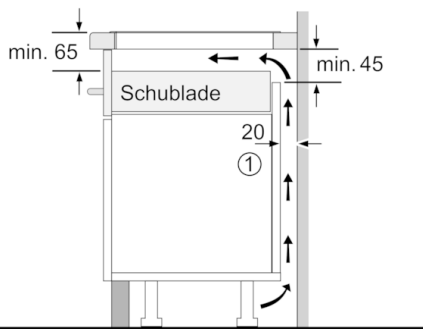
Schnelligkeit

- PowerBoost-Funktion für alle Kochzonen

Technische Informationen

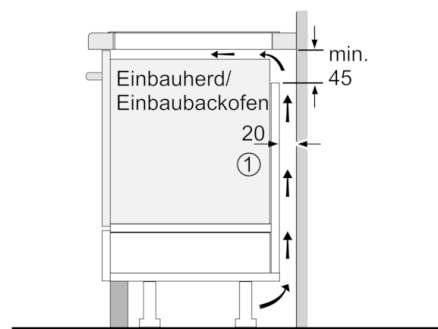
- Anschlusswert: 7.4 kW

**Serie | 4, Induktionskochfeld, 60 cm,
Autarkes Kochfeld
PXE675BB1E**



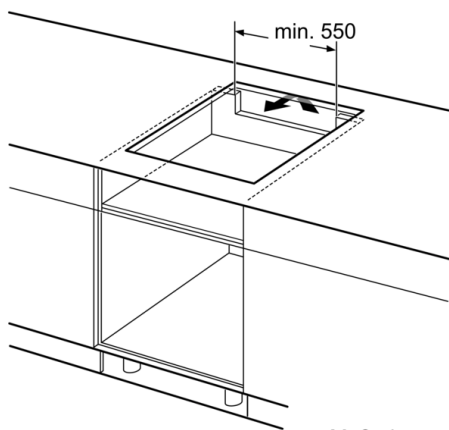
① Lüftungsspalt muß vorgesehen werden.

Maße in mm

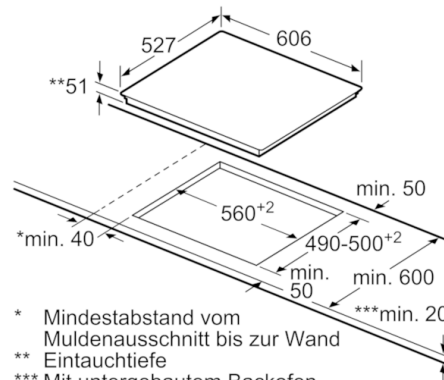


① Lüftungsspalt muß vorgesehen werden.

Maße in mm



Maße in mm



* Mindestabstand vom Muldenausschnitt bis zur Wand
** Eintauchtiefe
*** Mit untergebautem Backofen ggf. mehr; siehe Massanforderungen des Backofens

Maße in mm