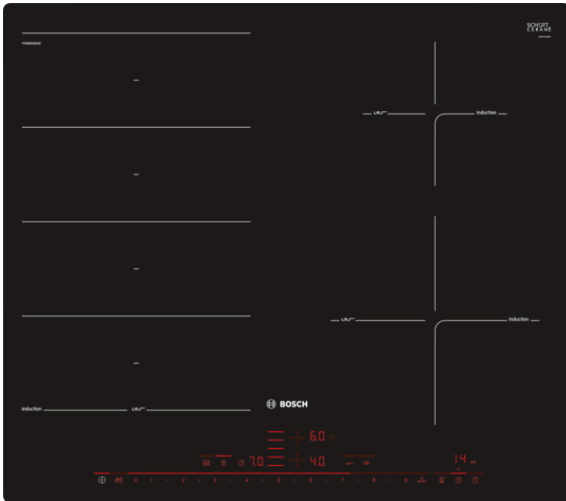


**Serie | 8, Induktionskochfeld, 60 cm,
Autarkes Kochfeld
PXE601DE4E**



Integriertes Zubehör

1 x Ausgleichsleiste 750 - 780 mm
1 x Kabelloser Temperatursensor für Kochfeld

Sonderzubehör

HEZ390011 : Bräter aus Edelstahl mit Glasdeckel
HEZ390090 : Wok-Set 3-teilig
HEZ390220 : Systempfanne Ø 19cm
HEZ390230 : Systempfanne Ø 21cm
HEZ39050 : Kabelloser Temperatursensor für Kochfeld
HEZ390512 : Teppan Yaki (groß)
HEZ390522 : Grillplatte

Das Induktions-Kochfeld mit Koch- und BratSensor Plus: erzielen Sie beste Ergebnisse dank automatischer Temperaturregulierung.

- **DirectSelect Premium:** direkte, einfachste Auswahl der gewünschten Kochzonen, Leistungsstufen und zusätzlicher Funktionen.
- **PerfectFry:** für einen optimalen Bräunungsgrad des Bratguts dank Sensorsteuerung in 5 Leistungsstufen.
- **PerfectCook ready:** der ergänzend erwerbbarer Sensor verhindert Über- oder Verkochen durch präzise Regulierung der Kochtemperatur.
- **FlexInductions-Zone:** Flexibles Zusammenschalten von Kochzonen zu einer durchgehenden Fläche für kleine Töpfe bis hin zu grossem Sonderzubehör
- **ComfortProfil:** elegantes, formschönes Design mit vorderem Facettenschliff und seitlichen Metallleisten.
- **Induktion:** schnelles, punktgenaues Kochen, leichte Reinigung und geringer Energieverbrauch.
- **Timer mit Abschaltfunktion:** schaltet die gewählte Kochzone nach der gewünschten Zeit ab.
- **Induktion:** schnelles, punktgenaues Kochen, leichte Reinigung und geringer Energieverbrauch.
- **PowerBoost:** Kürzere Ankochzeiten mit bis zu 50% mehr Leistung.

Technische Daten

Gerätetyp :	Kochstelle Glaskeramik
Bauform :	Eingebaut
Energiequelle :	Elektro
Anzahl der Kochzonen, die gleichzeitig benutzt werden können :	4
Nischenmaße (H x B x T) (mm) :	56 x 560-576 x 500-516
Gerätebreite (mm) :	572
Abmessungen des Gerätes (mm) :	56 x 572 x 512
Abmessungen des verpackten Gerätes (mm) :	126 x 753 x 603
Nettogewicht (kg) :	13.356
Bruttogewicht (kg) :	14.7
Restwärmanzeige :	Getrennt
Lage der Steuerung :	Vorne
Hauptoberflächenmaterial :	Glaskeramik
Oberflächenfarbe :	Schwarz
Approbationszertifikate :	AENOR, CE
Länge Netzkabel (cm) :	110
EAN-Nummer :	4242002951164
Elektroanschlusswert (W) :	7400
Spannung (V) :	220-240
Frequenz (Hz) :	60; 50



4 242002 951164

**Serie | 8, Induktionskochfeld, 60 cm,
Autarkes Kochfeld
PXE601DE4E**

**Das Induktions-Kochfeld mit Koch-
und BratSensor Plus: erzielen Sie
beste Ergebnisse dank automatischer
Temperaturregulierung.**

Technische Informationen

- Anschlusskabel (1.1 M)
- Anschlusskabel beiliegend
- Anschlusswert: 7.4 kW

Design

- Flächenbündig

Bedienung

- DirectSelect Premium
- 17 Leistungsstufen
- TopControl-Digitalanzeige

Grösse der Kochzonen:

- Kochzonen: 1 x Ø 380 mmx240 mm, 3.3 kW (max. Powerstufe 3.7 kW) Induktion oder 2 x Ø 190 mm, 2.2 kW (max. Powerstufe 3.7 kW) Induktion; 1 x Ø 145 mm, 1.4 kW (max. Powerstufe 2.2 kW) Induktion; 1 x Ø 210 mm, 2.2 kW (max. Powerstufe 3.7 kW) Induktion
- FlexInductions-Zone

Profi-Ausstattung:

- PerfectFry Sensor mit 5 Temperaturstufen
- PerfectCook Sensor (Kochsensor nicht im Lieferumfang enthalten)
- MoveMode (3 levels)

Komfort

- Timer mit Abschaltfunktion je Kochzone
Kurzzeitwecker
Stoppuhr
- QuickStart Funktion
- ReStart Funktion

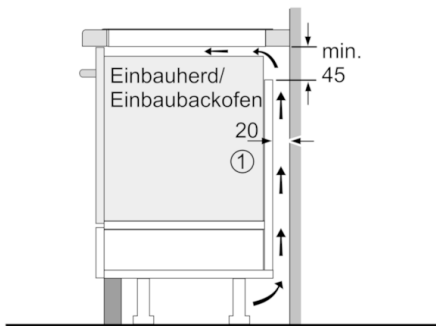
Umwelt+Sicherheit:

- Energieverbrauchsanzeige
- 2-stufige Restwärmeanzeige je Kochzone
- Sicherheitsabschaltung
- Hauptschalter
- Wischschutzfunktion
- Kindersicherung

Schnelligkeit

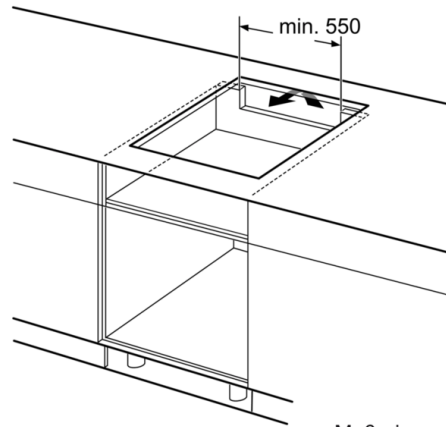
- PowerBoost-Funktion für alle Kochzonen
- PowerManagement Funktion

**Serie | 8, Induktionskochfeld, 60 cm,
Autarkes Kochfeld
PXE601DE4E**

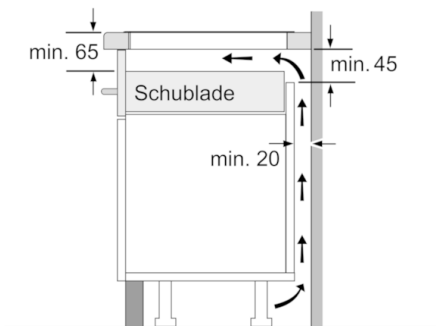


① Lüftungsspalt muß vorgesehen werden.

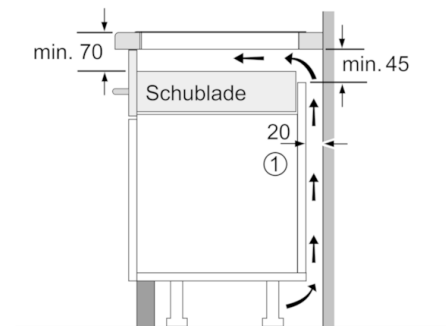
Maße in mm



Maße in mm

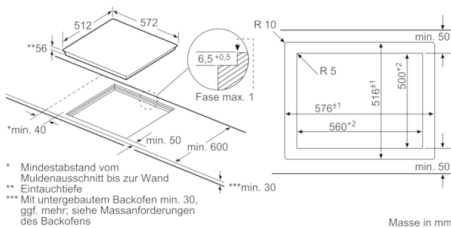


Maße in mm



① Lüftungsspalt muß vorgesehen werden.

Maße in mm



* Mindestabstand vom Muldenausschnitt bis zur Wand
 ** Eintauchtiefe
 *** Mit untergebaudem Backofen min. 30, ggf. mehr, siehe Massenanforderungen des Backofens

Maße in mm