

**Serie 8, Gaskochfeld, 60 cm,
Glaskeramik
PRP6A6D70**



Sonderzubehör

- HEZ298105 Simmer plate
- HEZ298114 Espressokreuz

**Die Gas-Kochstelle aus Glaskeramik mit
FlameSelect: einfach zum perfekten
Ergebnis dank neun präzise definierten
Leistungsstufen.**

- **FlameSelect:** Für eine präzise Flammenregulierung in neun definierten Stufen.

Technische Daten

Produktbezeichnung / -familie:Gas-Schaltermulde
 Bauform: Einbau
 Energiequelle: Gas
 Anzahl der Kochzonen:4
 Bedienelemente: Schwertknebel
 Min. Nischenmaße für Installation (H x B x T):45 x 560-562 x 490-502 mm
 Gerätebreite:606 mm
 Abmessungen des Gerätes:47 x 606 x 527 mm
 Abmessungen des verpackten Gerätes: 165 x 677 x 579 mm
 Nettogewicht: 12.5 kg
 Bruttogewicht:13.7 kg
 Restwärmanzeige: Getrennt
 Lage der Steuerung:Vorne
 Hauptoberflächenmaterial: Glaskeramik
 Oberflächenfarbe:Schwarz, Alu, gebürstet
 Rahmenfarbe: Schwarz
 Länge Netzkabel: 100.0 cm
 EAN-Nummer: 4242002802916
 Gasanschlusswert: 7700 W
 Absicherung: 3 A
 Spannung: 220-240 V
 Frequenz: 60; 50 Hz



**Serie 8, Gaskochfeld, 60 cm,
Glaskeramik
PRP6A6D70**

**Die Gas-Kochstelle aus Glaskeramik mit
FlameSelect: einfach zum perfekten
Ergebnis dank neun präzise definierten
Leistungsstufen.**

Design

- Glaskeramik

Grösse der Kochzonen:

- 4 Gasbrenner
- 1 Stark-, 2 Normal-, 1 Sparbrenner
- Hinten links: Sparbrenner 1.1 kW
- Hinten rechts: Starkbrenner 2.8 kW
- Vorne links: Normalbrenner 1.9 kW
- Vorne rechts: Normalbrenner 1.9 kW

Komfort

- FlameSelect
- TopControl-Digitalanzeige
- Schwertknebel
- 1-Hand-Zündung
- Topfträger aus Gusseisen
- Spülmaschinenfeste Topfträger

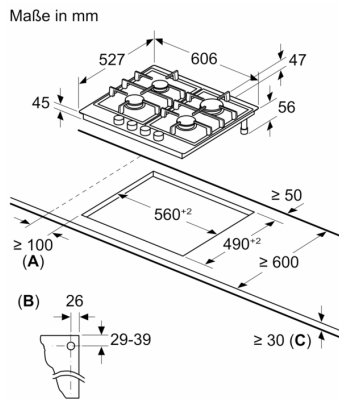
Umwelt+Sicherheit:

- Zündsicherung
- 4-fach Restwärmeanzeige

Technische Informationen

- Voreingestellt auf Erdgas (20mbar)
- Flüssiggas-Düsen beiliegend (28-30/37mbar)
- Anschlusskabel 1 m ohne Stecker

**Serie 8, Gaskochfeld, 60 cm,
Glaskeramik
PRP6A6D70**



A: Min. Abstand vom Kochfeldausschnitt bis zur Wand

B: Position Gasanschluss im Ausschnitt

C: Bei Einbau des Backofens darunter eventuell mehr; siehe Platzbedarf für den Backofen