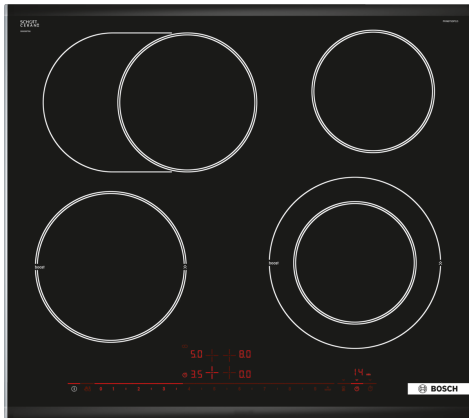


**Serie 8, Elektrokochfeld, 60 cm,  
Schwarz  
PKN675DP1C**



**Die Elektro-Kochstelle aus  
Glaskeramik:macht Ihnen das Kochen und  
Reinigen besonders einfach.**

- **DirectSelect Premium:** direkte, einfachste Auswahl der gewünschten Kochzonen und Leistungsstufen.

**Technische Daten**

Produktbezeichnung / -familie: .....Kochstelle Glaskeramik  
 Bauform: ..... Einbau  
 Energiequelle: ..... Elektrisch  
 Anzahl der Kochzonen: .....4  
 Min. Nischenmaße für Installation (H x B x T): .....44 x 560-560 x 500-500 mm  
 Gerätebreite: .....606 mm  
 Abmessungen des Gerätes: .....44 x 606 x 527 mm  
 Abmessungen des verpackten Gerätes: .....100 x 750 x 590 mm  
 Nettogewicht: .....8.4 kg  
 Bruttogewicht: .....9.2 kg  
 Restwärmeanzeige: ..... Getrennt  
 Lage der Steuerung: .....Vorne  
 Hauptoberflächenmaterial: ..... Glaskeramik  
 Oberflächenfarbe: .....Schwarz, Alu, gebürstet  
 EAN-Nummer: ..... 4242002835662  
 Spannung: .....400 V  
 Frequenz: ..... 50 Hz

**Sonderzubehör**

- HEZ390090 Wok-Set 3-teilig  
 HEZ394301 Verbindungsleiste  
 HEZ9SE030 3-er Set best aus 2 Töpfen + 1 Pfanne



**Serie 8, Elektrokochfeld, 60 cm,  
Schwarz  
PKN675DP1C**

**Die Elektro-Kochstelle aus  
Glaskeramik:macht Ihnen das Kochen und  
Reinigen besonders einfach.**

---

**Design**

- Komfort-Profil

**Bedienung**

- DirectSelect Premium
- 17 Leistungsstufen
- TopControl-Digitalanzeige

**Grösse der Kochzonen:**

- 1 Zweikreis Zone
- davon 1 mit zuschaltbarer Bräterzone: 170 mm, 265 mm
- Warmhaltefunktion

**Komfort**

- Timer mit Abschaltfunktion je Kochzone
- Kurzzeitwecker
- ReStart Funktion

**Umwelt+Sicherheit:**

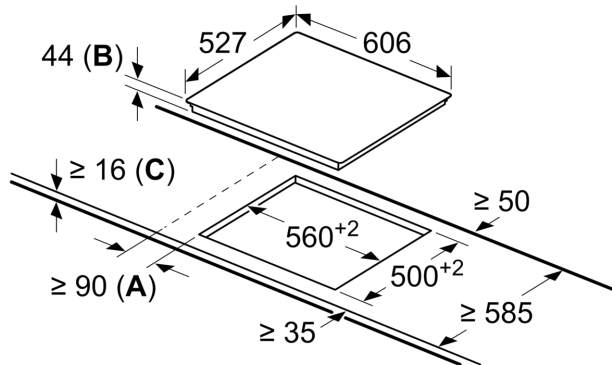
- Energieverbrauchsanzeige
- 2-stufige Restwärmeanzeige je Kochzone
- Hauptschalter
- Wischschutzfunktion

**Schnelligkeit**

- PowerBoost-Funktion

**Serie 8, Elektrokochfeld, 60 cm,  
Schwarz  
PKN675DP1C**

Masse in mm



- A:** Mindestabstand zwischen Kochfeld und Wand.
- B:** Einbautiefe
- C:** Mit darunter eingebautem Backofen min. 20, ggf. mehr; siehe Platzbedarf für den Backofen.