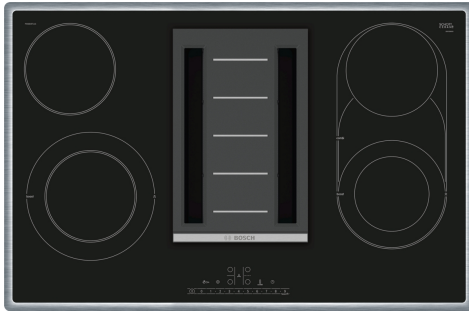


**Series 6, Electric hob with integrated ventilation system, 80 cm, surface mount with frame
PKM845F11E**



Sonderzubehör

- HEZ390522 Grillplatte
- HEZ32WA00 Kabelloses Speisethermometer

Das Elektro-Kochfeld mit integriertem Abzugsmodul: kombiniert Elektro- mit Dunstabzugshaubentechnologie für beste Ergebnisse.

- **DirectSelect:** direkte, einfache Auswahl der gewünschten Kochzone, Leistungsstufe und zusätzlicher Funktionen.
- **CombiZone:** mehr Flexibilität durch Verbindung von 2 Kochzonen für das Kochen z.B. in einem Bräter.
- **Umlaufender Rahmen:** der flache, umlaufendes Edelstahlrahmen ist ideal für die Einpassung in einen vorhandenen Arbeitsplattenausschnitt geeignet.
- **PowerBoost:** bis zu 20 % mehr Power auf dem Elektrokochfeld.
- **ReStart:** Sollte einmal etwas überkochen, schaltet sich das Kochfeld automatisch aus und speichert die zuletzt gewählte Einstellung.

Technische Daten

Produktbezeichnung / -familie:Kochstelle Glaskeramik
 Bauform: Einbau
 Energiequelle: Elektrisch
 Anzahl der Kochzonen:4
 Nischenmaße für Installation (H x B x T):204 x 780-780 x 500-500 mm
 Gerätebreite:795 mm
 Abmessungen des Gerätes (H x B x T): 204x795x517 mm
 Abmessungen des verpackten Gerätes:295x844x605 mm
 Nettogewicht:21.1 kg
 Bruttogewicht:23.6 kg
 Restwärmeanzeige: Getrennt
 Lage der Steuerung:Vorne
 Hauptoberflächenmaterial: Glaskeramik
 Oberflächenfarbe: Schwarz, Edelstahl
 Rahmenfarbe: Edelstahl
 Länge Netzkabel: 130 cm
 Abgedichtete Herdplatte:Nein
 Heizungen mit Booster:Vorne links, Vorne rechts
 Leistung der Kochzone (kW): 1200.0 ; 2100.0 W
 Leistung der 3.Kochzone (kW): 1200.0 W
 Leistung der 5.Kochzone (kW): 1200.0 W
 Regelung der Leistungsstufen: 9-stufig + Intensiv
 Lüfterleistung bei höchster Normalstufe Abluft:551 m³/h
 Gebläseleistung bei Intensivstufe-Umluftbetrieb:612.0 m³/h
 Lüfterleistung bei höchster Normalstufe Umluft:565 m³/h
 Gebläseleistung bei Intensivstufe-Abluftbetrieb:672 m³/h
 Schalleistung:70 dB(A) re 1pW
 Geruchsfilter:Nein
 Art des Fettfilters: Kasette
 Filterwechsel-Erinnerung:Ja
 Spannung: 220-240 V
 Frequenz: 60; 50 Hz



Series 6, Electric hob with integrated ventilation system, 80 cm, surface mount with frame PKM845F11E

Das Elektro-Kochfeld mit integriertem Abzugsmodul: kombiniert Elektro- mit Dunstabzugshaubentechnologie für beste Ergebnisse.

Design

- Umlaufender Rahmen

Bedienung

- DirectSelect
- 17 Leistungsstufen
- TopControl-Digitalanzeige

Grösse der Kochzonen:

- 145 mm / 145 mm / 120 mm, 180 mm, 270 mm, 370 mm / 210 mm, 145 mm
- Zweikreis-Zone, CombiZone

Komfort

- Timer mit Abschaltfunktion je Kochzone
- Kurzzeitwecker
- ReStart Funktion

Umwelt+Sicherheit:

- Energieverbrauchsanzeige
- 2-stufige Restwärmearzeige je Kochzone
- Hauptschalter
- Sicherheitsabschaltung
- Kindersicherung
- Wischschutzfunktion

Schnelligkeit

- PowerBoost-Funktion vorne rechts

Technische Informationen:

- Wahlweise Abluft- oder Umluftbetrieb (Sonderzubehör wird jeweils benötigt)
- Für Abluftbetrieb wird ein Abluftmodul (Sonderzubehör HEZ381400) benötigt
- Für Umluftbetrieb wird ein CleanAir-Umluftmodul (Sonderzubehör HEZ381500) benötigt
- Abluftleistung nach EN 61591:
 - - min. Normalbetrieb 150 m³/h
 - - max. Normalbetrieb 550 m³/h
 - - Intensivstufe 690 m³/h
- Umluftleistung:
 - - min. Normalstufe 141 m³/h
 - - max. Normalstufe 565 m³/h
 - - Boost-/Intensivstufe 612 m³/h
- Hochleistungsgebläse. Energiesparender Betrieb durch effiziente BLDC-Technologie
- 9 Leistungsstufen und 1 Intensivstufe
- climate Control Sensor : Vollautomatische Lüfterfunktion mit Luftgütesensor

- Entnehm- und trennbare Fettfilter- & Überlaufschutzzeinheit, spülmaschinengeeignet
- - Kunststoffaufnahme mit integrierten Edelstahlfiltern, spülmaschinengeeignet
- - Kondensat- und Überlaufschutzbehälter aus Kunststoff, ca. 200ml Aufnahmekapazität, spülmaschinengeeignet
- - Lufteinlassgitter aus Gusseisen; hitzebeständig, spülmaschinengeeignet
- - Gebläsenachlauf 30 Minuten
- - Sättigungsanzeige für Metallfettfilter
- - Sättigungsanzeige für cleanAir Geruchsfilter
- - Grossflächige, 12-lagige Edelstahl-Fettfilter für hohe Fettfilterungseffizienz (90%)
- - Energie-Effizienzklasse: A
- - Durchschnittlicher Energieverbrauch: 53.5 kWh/Jahr
- - Lüfter-Effizienzklasse: A
- - Fettfilter-Effizienzklasse: B
- - Geräusch min./max. Normalstufe: 39/69 dB
- - Sicherheitsüberlaufank mit ca. 2.000ml Aufnahmekapazität; Twist-off Verschluss, spülmaschinengeeignet

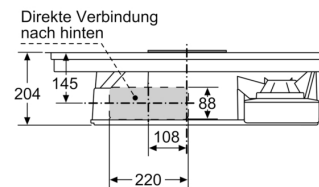
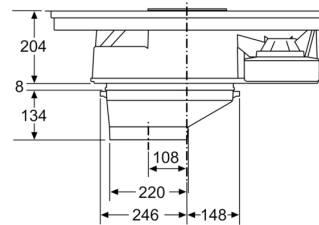
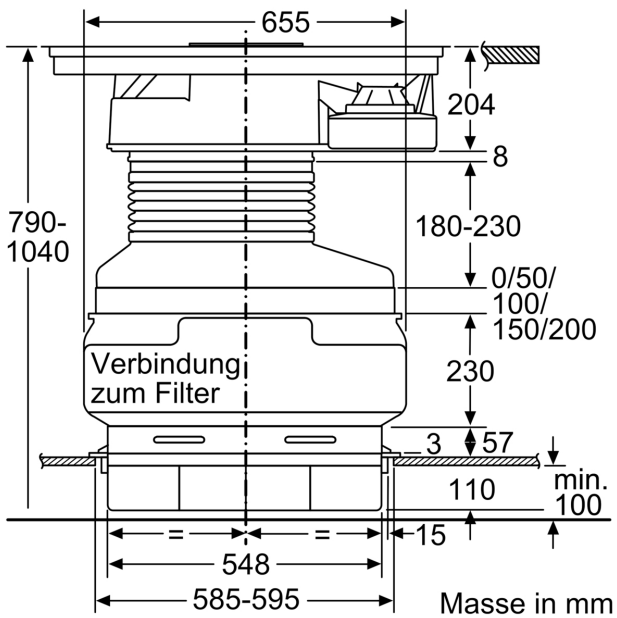
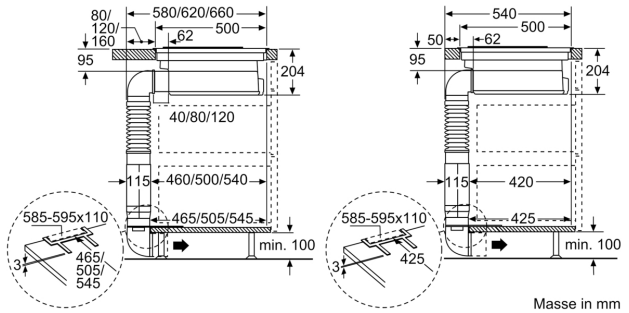
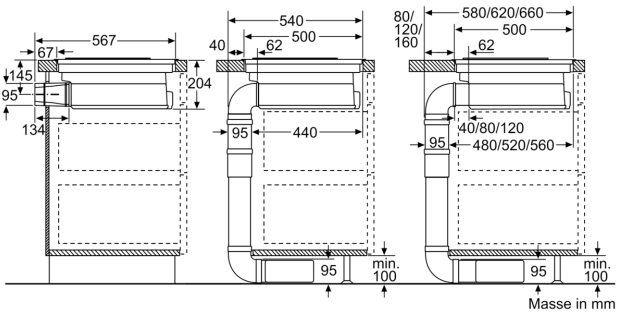
Sonderzubehör

- HEZ390090, HEZ390512, HEZ390522, HEZ9SE030, HEZ381700, HEZ390011, HEZ390012, HEZ381501, HEZ381401

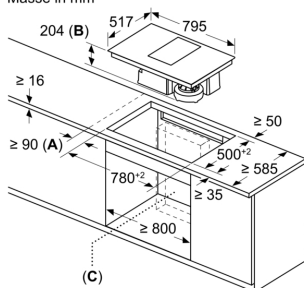
Technische Informationen

- Ab- oder Umluft-Verrohrungssystem als Sonderzubehör zu bestellen.
- Das Gerät muss von unten frei zugänglich sein.
- Bei Installation einer Luftführung im Abluftbetrieb und einer kamingebundenen Feuerstelle, muss die Stromzuführung mit einer geeigneten Sicherheitsausschaltung versehen werden.
- Die Tragfähigkeit und die Stabilität insbesondere bei dünnen Arbeitsplatten ist durch geeignete Unterkonstruktionen sicherzustellen. Hierbei ist das Gerätegewicht zu berücksichtigen.
- Anschlussstutzen Abluft: Flachkanal NW 150
- Länge Anschlußkabel: 130 cm
- Anschlusswert: 8 kW

Series 6, Electric hob with integrated ventilation system, 80 cm, surface mount with frame
PKM845F11E



Masse in mm



- A: Mindestabstand zwischen Kochfeld und Wand.
- B: Einbautiefe
- C: Bereich für Umluftmodul oder Kanal. Die exakte Position hängt von der Tiefe der Arbeitsplatte ab.