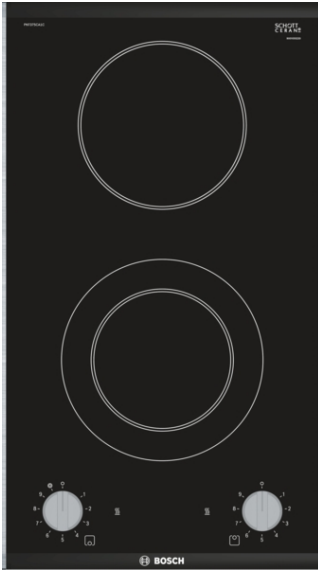


**Series 2, Domino Electric hob, 30 cm,
Black, surface mount with frame
PKF375CA1C**



Zusätzlich erhältlich Zubehör

HEZ390090 : Wok-Set 3-teilig

HEZ394301 : Verbindungsleiste

**Die Elektro-Kochstelle des
Dominoprogramms: macht Ihnen das
Kochen und Reinigen besonders einfach.**

Technische Daten

Gerätetyp : Vario/Domino Kochstelle Glas

Gerätetyp : Vario/Domino Kochstelle Glas

Bauform : Eingebaut

Bauform : Eingebaut

Energiequelle : Elektro

Energiequelle : Elektro

Anzahl der Kochzonen, die gleichzeitig benutzt werden können :

2

Anzahl der Kochzonen, die gleichzeitig benutzt werden können :

2

Min. Nischenmaße für Installation (H x B x T) : 48 x x mm

Min. Nischenmaße für Installation (H x B x T) : 48 x x mm

Gerätebreite : 306 mm

Gerätebreite : 306 mm

Abmessungen des Gerätes : 48 x 306 x 527 mm

Abmessungen des Gerätes : 48 x 306 x 527 mm

Abmessungen des verpackten Gerätes : 120 x 375 x 590 mm

Abmessungen des verpackten Gerätes : 120 x 375 x 590 mm

Nettogewicht : 4.8 kg

Nettogewicht : 4.8 kg

Bruttogewicht : 5.5 kg

Bruttogewicht : 5.5 kg

Restwärmanzeige : Getrennt

Restwärmanzeige : Getrennt

Lage der Steuerung : Vorne

Lage der Steuerung : Vorne

Hauptoberflächenmaterial : Glaskeramik

Hauptoberflächenmaterial : Glaskeramik

Oberflächenfarbe : Alu, gebürstet, Schwarz

Oberflächenfarbe : Alu, gebürstet, Schwarz

Länge Netzkabel : 100 cm

Länge Netzkabel : 100 cm

EAN-Nummer : 4242002858470

EAN-Nummer : 4242002858470

Elektroanschlusswert : 3200 W

Elektroanschlusswert : 3200 W

Spannung : 400 V

Spannung : 400 V

Frequenz : 50 Hz

Frequenz : 50 Hz



4 242002 858470

**Series 2, Domino Electric hob, 30 cm, Black,
surface mount with frame
PKF375CA1C**

**Die Elektro-Kochstelle des
Dominoprogramms: macht Ihnen das Kochen
und Reinigen besonders einfach.**

Design

- Kombinierbar mit Glaskeramik-Kochstellen im Facetten-Design
- HighSpeed-Glaskeramik, dekorlos

Bedienung

- 9 Leistungsstufen

Komfort

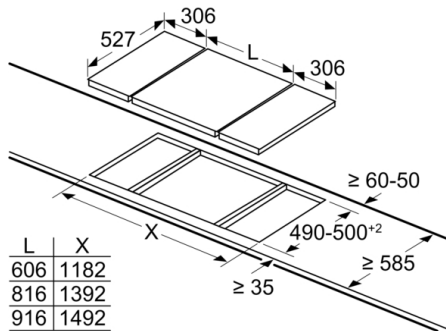
- 1 Zweikreis Zone
- Zonenerweiterung über Knebel

Umwelt+Sicherheit:

- Restwärmeanzeige je Kochzone
- 2 Betriebsanzeigelampen

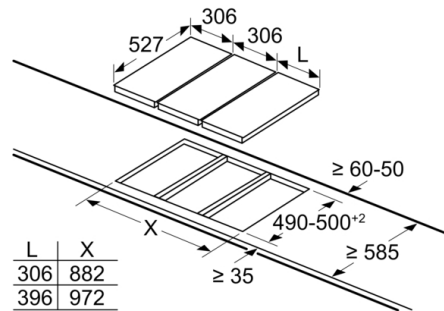
Series 2, Domino Electric hob, 30 cm, Black, surface mount with frame PKF375CA1C

measurements in mm



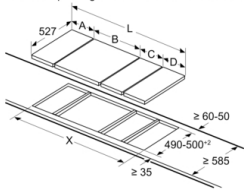
When installing two Domino units right next to a hob, two assembly kits (HEZ394301) are required.

measurements in mm



When installing two or more Domino units side-by-side, one or more assembly kits are required (2 units = 1 assembly kit, 3 units = 2 assembly kits, etc.).

measurements in mm
Picture for the table Domino combination possibilities with corresponding devices and cutout dimensions



If two or more elements are installed right next to one another, one or several installation kits are required (2 elements 1 installation kit, 3 elements 2 installation kits, etc.).

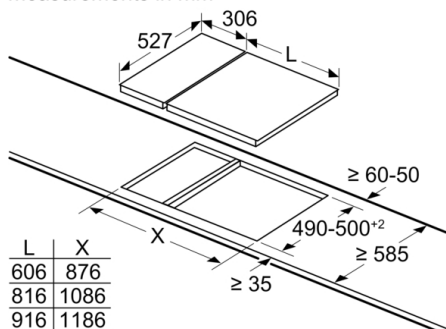
Cutout dimension (X) depending on the combination see table:

Masse in mm
Domino-Kombinationsmöglichkeiten mit entsprechenden Geräte- und Ausschnittmassen

Breitentyp:
Gerätebreite:

	A	B	C	D	L	X		
2x30	306	306	-	-	612	576		
1x30, 1x40	306	396	-	-	702	666		
1x30, 1x60	306	606	-	-	912	876		
1x30, 1x70*	306	710	-	-	1016	980		
1x30, 1x80	306	816	-	-	1122	1086		
1x30, 1x90	306	916	-	-	1222	1186		
2x40	396	396	-	-	792	756		
1x40, 1x60	396	606	-	-	1002	966		
1x40, 1x70*	396	710	-	-	1106	1070		
1x40, 1x80	396	816	-	-	1212	1176		
1x40, 1x90	396	916	-	-	1312	1276		
3x30	306	306	306	-	918	882		
2x30, 1x40	306	306	396	-	1008	972		
2x30, 1x60	306	306	606	-	1218	1182		
2x30, 1x70*	306	306	710	-	1322	1286		
2x30, 1x80	306	306	816	-	1428	1392		
2x30, 1x90	306	306	916	-	1528	1492		
1x30, 2x40	306	396	396	-	1098	1062		
1x30, 1x40, 1x60	306	396	606	-	1308	1272		
1x30, 1x40, 1x70*	306	396	710	-	1412	1376		
1x30, 1x40, 1x80	306	396	816	-	1518	1482		
1x30, 1x40, 1x90	306	396	916	-	1618	1582		
2x40, 1x60	396	396	606	-	1398	1362		
4x30	306	306	306	306	1224	1188		

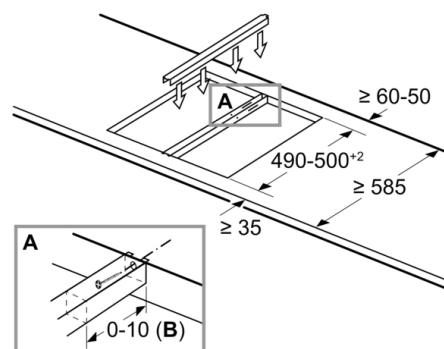
measurements in mm



When installing a Domino unit right next to a hob, an assembly kit (HEZ394301) is required.

measurements in mm

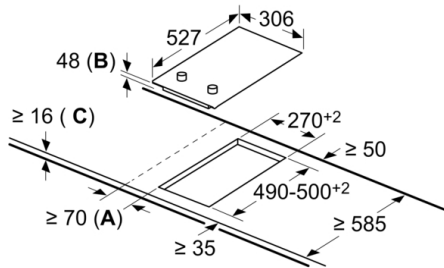
Assembly kit (HEZ394301) for Domino



B: Dependent on the cut-out depth

**Series 2, Domino Electric hob, 30 cm, Black,
surface mount with frame
PKF375CA1C**

Masse in mm



- A:** Mindestabstand von Kochflächenausschnitt zur Wand.
B: Einbautiefe.
C: Mit darunter eingebautem Backofen min. 20, ggf. mehr; siehe Platzbedarf für den Backofen.