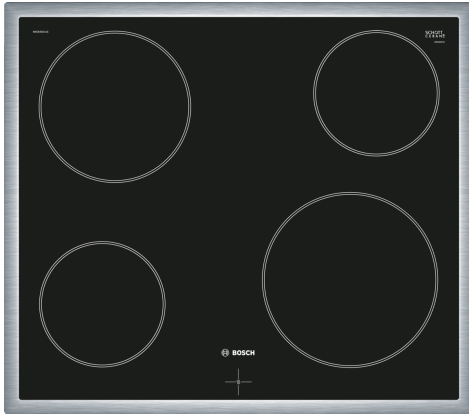


**Serie 4, Elektrokochfeld, 60 cm,
Kochfeld Herd gesteuert
NKE645GA1E**



**Das Elektro-Kochfeld aus Glaskeramik:
macht Ihnen das Kochen und Reinigen
besonders einfach.**

Technische Daten

Produktbezeichnung / -familie: Kochfeld Glaskeramik
 Bauform: Einbau
 Energiequelle: Elektrisch
 Anzahl der Kochzonen: 4
 Min. Nischenmaße für Installation (H x B x T): 43 x 560-560 x 490-500 mm
 Gerätebreite: 583 mm
 Abmessungen des Gerätes: 43 x 583 x 513 mm
 Abmessungen des verpackten Gerätes: 98 x 750 x 590 mm
 Nettogewicht: 7.1 kg
 Bruttogewicht: 7.9 kg
 Restwärmanzeige: Getrennt
 Lage der Steuerung: Außerhalb des Gerätes
 Art der Steuerung: mit Einbaubacköfen/-herden kombiniert
 Hauptoberflächenmaterial: Glaskeramik
 Oberflächenfarbe: Schwarz, Edelstahl
 Rahmenfarbe: Edelstahl
 EAN-Nummer: 4242002953007
 Spannung: 220-240 V
 Frequenz: 50; 60 Hz

Sonderzubehör

- HEZ9FE280 Eisenpfanne Ø 18 / 28 cm
- HEZ9SE030 3-er Set best aus 2 Töpfen + 1 Pfanne



Serie 4, Elektrokochfeld, 60 cm, Kochfeld Herd gesteuert NKE645GA1E

**Das Elektro-Kochfeld aus Glaskeramik:
macht Ihnen das Kochen und Reinigen
besonders einfach.**

Design

- Umlaufender Rahmen

Komfort

- 4 HighSpeed-Kochzonen: 180 mm / 145 mm / 210 mm / 145 mm

Grösse der Kochzonen:

- Kochzonen:
- 1 x Ø 145 mm, 1.2 kW;
- 1 x Ø 180 mm, 2 kW;
- 1 x Ø 210 mm, 2.2 kW;
- 1 x Ø 145 mm, 1.2 kW

Umwelt+Sicherheit:

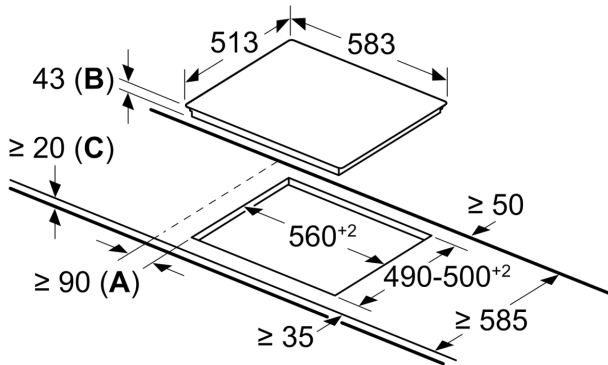
- 4fach-Restwärmeanzeige

Technische Informationen:

- Gerätemasse (HxBxT mm) : Eintauchtiefe: 43 mm x Gerätebreite (in mm): 583 mm x Gerätetiefe (in mm): 513 mm
- Erforderliche Nischengröße für den Einbau (HxBxT mm) : Eintauchtiefe: 43 mm x Ausschnittbreite min: 560 mm x Ausschnitttiefe min: 490 mm - Ausschnitttiefe max: 500 mm
- min. Arbeitsplattenstärke: 16 mm
- Gesamtanschlusswert: 6600 W

**Serie 4, Elektrokochfeld, 60 cm,
Kochfeld Herd gesteuert
NKE645GA1E**

Masse in mm



- A:** Mindestabstand zwischen Kochfeld und Wand
B: Einbautiefe
C: Mit darunter eingebautem Backofen ggf. mehr; siehe Platzbedarf für den Backofen.