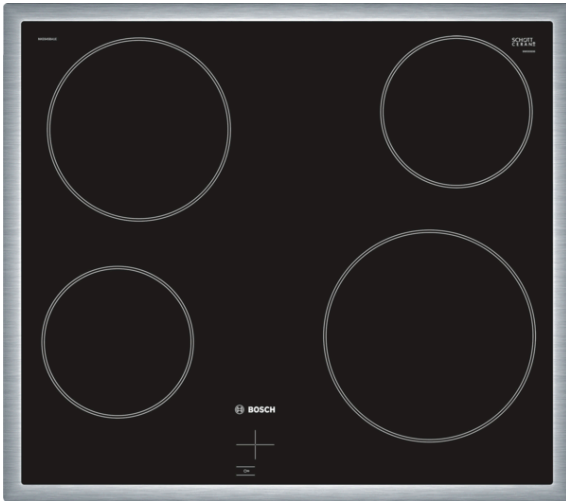


**Serie | 4, Elektrokochfeld, 60 cm,
Kochfeld Herd gesteuert
NKE645BA1E**



**Das Elektro-Kochfeld aus Glaskeramik:
macht Ihnen das Kochen und Reinigen
besonders einfach.**

- **Kochfeldsteuerung:** Einfache Bedienung des Kochfeldes durch die Bedienelemente des Herdes und ergänzendem Touch-Display auf dem Kochfeld für ausgewählte Funktionen.
- **Umlaufender Rahmen:** der flache, umlaufendes Edelstahlrahmen ist ideal für die Einpassung in einen vorhandenen Arbeitsplattenausschnitt geeignet.

Technische Daten

Gerätetyp :	Kochfeld Glaskeramik
Bauform :	Eingebaut
Energiequelle :	Elektro
Anzahl der Kochzonen, die gleichzeitig benutzt werden können :	4
Nischenmaße (H x B x T) (mm) :	43 x 560-560 x 490-500
Gerätebreite (mm) :	583
Abmessungen des Gerätes (mm) :	43 x 583 x 513
Abmessungen des verpackten Gerätes (mm) :	100 x 750 x 590
Nettogewicht (kg) :	7.459
Bruttogewicht (kg) :	8.3
Restwärmanzeige :	Getrennt
Lage der Steuerung :	Vorne
Art der Steuerung :	mit Einbaubacköfen/-herden kombiniert
Hauptoberflächenmaterial :	Glaskeramik
Oberflächenfarbe :	Edelstahl, Schwarz
Rahmenfarbe :	Edelstahl
Approbatonszertifikate :	CE, VDE
EAN-Nummer :	4242002952987
Elektroanschlusswert (W) :	6600
Spannung (V) :	220-240
Frequenz (Hz) :	60; 50



**Serie | 4, Elektrokochfeld, 60 cm, Kochfeld
Herd gesteuert
NKE645BA1E**

**Das Elektro-Kochfeld aus Glaskeramik:
macht Ihnen das Kochen und Reinigen
besonders einfach.**

Design

- Umlaufender Rahmen

Komfort

- TopControl-Digitalanzeige

Grösse der Kochzonen:

- Kochzonen:
 - 1 x Ø 145 mm, 1.2 kW;
 - 1 x Ø 180 mm, 2 kW;
 - 1 x Ø 210 mm, 2.2 kW;
 - 1 x Ø 145 mm, 1.2 kW
- 17 Leistungsstufen

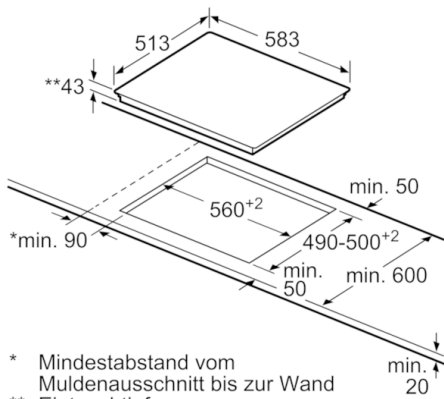
Umwelt+Sicherheit:

- 2-stufige Restwärmeanzeige je Kochzone
- Kindersicherung
- Sicherheitsabschaltung

Schnelligkeit

- Ankoch-Elektronik

Serie | 4, Elektrokochfeld, 60 cm, Kochfeld
Herd gesteuert
NKE645BA1E



- * Mindestabstand vom Muldenausschnitt bis zur Wand min. 20
- ** Eintauchtiefe

Masse in mm