

**Serie 6,
Einbau-Kühl-Gefrier-Kombination mit
Gefrierbereich unten, 177.2 x 55.8
cm, Flachscharnier mit Softeinzug
KIS86HD40**



A+++

**Die Einbau Kühl-Gefrier-Kombination mit
VitaFreshplus: dank optimaler
Lagerbedingungen bleiben Lebensmittel
bis zu 2 Mal länger vitaminreich und frisch**

- **Big-Box-Schublade:** zum Stapeln von Vorratsbehältern oder für großes Gefriergut.
- **Low Frost:** weniger Eisbildung, weniger Abtauen – spart Arbeit und ist energieeffizient.
- **Energieeffizienz A+++:** kühlt besonders sparsam.
- **VitaFresh plus:** hält Obst und Gemüse 2x Mal länger frisch.
- **Home Connect Funktion:** macht Ihnen das Leben leichter.

Technische Daten

Bauform:	Einbau
Dekorrahmen/ - platte:	Nicht enthalten
Höhe:	1772 mm
Gerätebreite:	558 mm
Gerätetiefe:	545 mm
Min. Nischenmaße für Installation (H x B x T):	1775.0 x 560 x 550 mm
Nettogewicht:	72.0 kg
Anschlusswert:	120 W
Absicherung:	10 A
Türanschlag:	Rechts wechselbar
Spannung:	220-240 V
Frequenz:	50 Hz
Länge Netzkabel:	230.0 cm
Anzahl Verdichter:	1
Anzahl unabhängiger Kühlkreisläufe:	2
Innenlüfter:	Ja
Scharniere wechselbar:	Ja
Anzahl verstellbarer Ablagen-Kühlteil (Stck):	4
Flaschenregale:	Nein
Frostfree System:	Nein
Gerätetyp:	Vollintegrierbar



Sonderzubehör

KSZ10020 Flaschenablage



4 242002 872070

**Serie 6,
Einbau-Kühl-Gefrier-Kombination mit
Gefrierbereich unten, 177.2 x 55.8
cm, Flachscharnier mit Softeinzug
KIS86HD40**

- Integrierbar Flachscharnier
- Türanschlag rechts, wechselbar
- Türanschlag rechts
- Nischenmasse (H x B x T): 177.5 cm x 56.0 cm x 55.0 cm

**Die Einbau Kühl-Gefrier-Kombination mit
VitaFreshplus: dank optimaler
Lagerbedingungen bleiben Lebensmittel
bis zu 2 Mal länger vitaminreich und frisch**

Leistung und Verbrauch

- Energie-Effizienz-Klasse: A+++
- Nutzinhalt gesamt: 260 l
- Geräuschwert: 38 dB(A) re 1 pW
- Klimaklasse: SN-T

Design

- LED Beleuchtung im Kühlteil

Komfort und Sicherheit

- Home Connect: Home Connect fähig über Wlan
- Elektronische Temperaturregelung, exakt digital ablesbar
- FreshSense - konstante Temperatur durch intelligente Sensortechnik
- Getrennte Temperaturregelung für Kühl- und Gefrierraum
- Akustischer und optischer Alarm bei Temperaturanstieg, mit Memory-Funktion
- Warnsignal Tür offen: akustisch
- Urlaubsschaltung
- Super Kühlen: automatische Deaktivierung
- Super Gefrieren: manuelle Aktivierung
- Profi-Scharnier mit SoftClose

Kühlteil

- Kühlraum: 186 l Nutzinhalt
- Power Ventilation mit AirFreshFilter und AntiBacteria
- 5 Abstellflächen aus Sicherheitsglas (4 höhenverstellbar), davon 1 x VarioShelf teilbar und unterschiebbar, 1 x EasyAccess shelf, ausziehbar
- 5 Türabsteller, davon 1 Butter-/Käsefach

Frischhaltesystem

- 1 VitaFresh plus Schublade mit Feuchtigkeitsregulierung - hält Obst und Gemüse vitaminreich und bis zu 2x länger frisch

Gefrierteil

- ****-Gefrierraum: 74 l Nutzinhalt
- Gefriervermögen: 10 kg in 24 Std.
- 3 transparente Gefriergut-Schubladen, davon 1 BigBox
- LowFrost - geringere Eisbildung, schnelleres Abtauen
- Vario Zone - herausnehmbare Sicherheitsglasplatten für extra viel Platz!

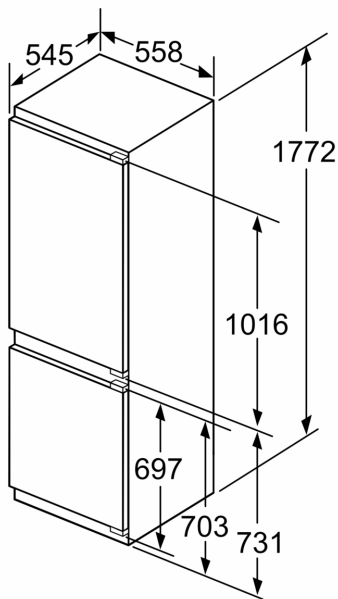
Zubehör

- 2 x Kälteakku, 2 x Eierablage, 1 x Eiswürfelschale

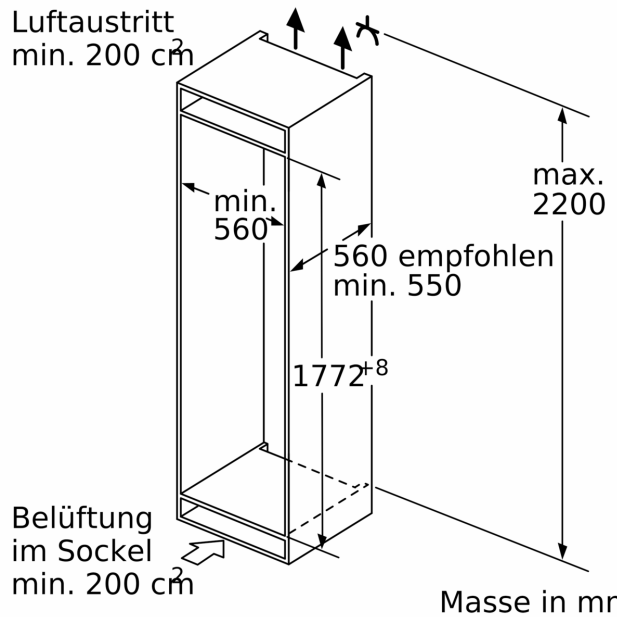
Technische Informationen

- Easy Installation

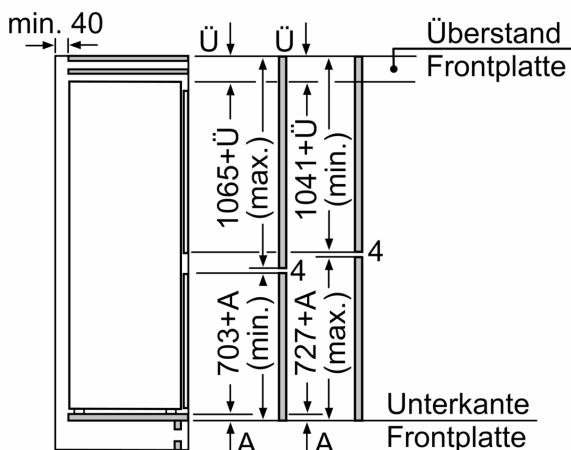
**Serie 6,
Einbau-Kühl-Gefrier-Kombination mit
Gefrierbereich unten, 177.2 x 55.8
cm, Flachscharnier mit Softeinzug
KIS86HD40**



Masse in mm



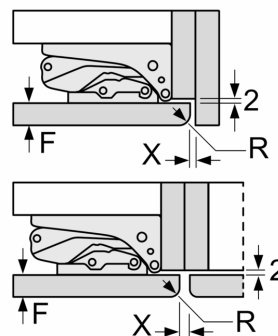
Masse in mm



Die angegebenen Möbeltürmasse gelten für eine Türfuge von 4 mm.

Masse in mm

Masse in mm
Empfehlung Spaltmasse für Flachscharnier



F	R	X
16-19	0-3	2,5
20	0-1	3
	2-3	2,5
21	0-1	3
	2-3	2,5
22	0	4
	1	3,5
	2-3	3

Die in der Tabelle empfohlenen Spaltmasse sind einzuhalten, um eine kollisionsfreie Öffnung der Gerätetüre zu gewährleisten und Beschädigungen am Küchenmöbel zu vermeiden.