

Serie 6, Einbau-Kühlschrank, 177.5 x 56 cm, Flachscharnier KIR81AFE0



Der Kühlschrank mit der Energieeffizienzklasse E, VitaFresh plus Box und TouchControl: hält Ihr Obst und Gemüse vitaminreich und bis zu 2x länger frisch – kühlt sehr sparsam.

- **LED Beleuchtung:** gleichmässige und blendfreie Ausleuchtung des Kühlraums, mit langer Lebensdauer.
- **Easy Access Shelf:** schneller an alles im Kühlschrank rankommen, dank ausziehbarer Glasablage.
- **VarioShelf:** Platz für Flaschen und Schüsseln durch teilbare und unterschiebbare Glasplatte.
- **SuperKühlen:** kühlt neu eingelegte Lebensmittel schneller und bietet so Schutz für bereits Gekühltes.



2 x Eierablage

KSZ10020 Flaschenablage
 KSZB0S00 Schwerlastsatz
 KSZGGM00 Butterdose

Energieeffizienzklasse:	E
Durchschnittlicher Energieverbrauch in Kilowattstunden pro Jahr (kWh/a):	115 kWh/annum
Summe der Volumen der Tiefkühlfächer:	0 l
Summe der Volumen der Kaltlagerfächer:	319 l
Luftschallemissionen:	37 dB(A) re 1 pW
Luftschallemissionsklasse:	C
Bauform:	Einbau
Dekorrahmen/ - platte:	Nicht enthalten
Höhe:	1772 mm
Gerätebreite:	558 mm
Gerätetiefe:	545 mm
Min. Nischenmaße für Installation (H x B x T):	1775.0 x 560 x 550 mm
Nettogewicht:	61.9 kg
Anschlusswert:	90 W
Absicherung:	10 A
Türanschlag:	Rechts wechselbar
Spannung:	220-240 V
Frequenz:	50 Hz
Länge Netzkabel:	230.0 cm
Anzahl Verdichter:	1
Anzahl unabhängiger Kühlkreisläufe:	1
Innenlüfter:	Ja
Scharniere wechselbar:	Ja
Anzahl verstellbarer Ablagen-Kühlteil (Stck):	6
Flaschenregale:	Ja
EAN-Nummer:	4242005238347
Marke:	Bosch
Internationale Bestellbezeichnung:	KIR81AFE0
Produktkategorie:	Kühlschrank
Frostfree System:	Nein
Gerätetyp:	Vollintegrierbar
Integriertes Zubehör:	2 x Eierablage



Serie 6, Einbau-Kühlschrank, 177.5 x 56 cm, Flachscharnier KIR81AFE0

**Der Kühlschrank mit der
Energieeffizienzklasse E, VitaFresh plus
Box und TouchControl: hält Ihr Obst und
Gemüse vitaminreich und bis zu 2x länger
frisch – kühlt sehr sparsam.**

Leistung und Verbrauch

- Energieeffizienzklasse: E
- Nutzinhalt gesamt: 319 l
- Jährlicher Energieverbrauch (kWh)¹: 115
- Klimaklasse: SN-ST
- Geräuscheffizienzklasse / Geräusch-Wert: C / 37 dB

Design

- LED Beleuchtung

Komfort und Sicherheit

- Elektronische Temperaturregelung, exakt ablesbar
- FreshSense - konstante Temperatur durch intelligente Sensortechnik
- Abtau-Automatik im Kühlteil
- Super Kühlen: automatische Deaktivierung
- Warnsignal Tür offen: akustisch

Kühlteil

- Nutzinhalt Kühlteil: 319 l
- 7 Abstellflächen aus Sicherheitsglas (6 höhenverstellbar), davon 1 x VarioShelf teilbar und unterschiebbar, 2 EasyAccess Shelf, ausziehbar
- Spezial-Flaschenroste, glanzverchromt
- 6 Türabsteller, davon 1 Butter-/Käsefach

Frischhaltesystem

- 1 VitaFresh plus Schublade auf Teleskopschienen mit Feuchtigkeitsregulierung - hält Obst und Gemüse vitaminreich und bis zu 2x länger frisch
- 1 MultiBox auf Teleskopschienen -Transparente Schublade mit Wellenboden, ideal zur Lagerung von Obst und Gemüse.

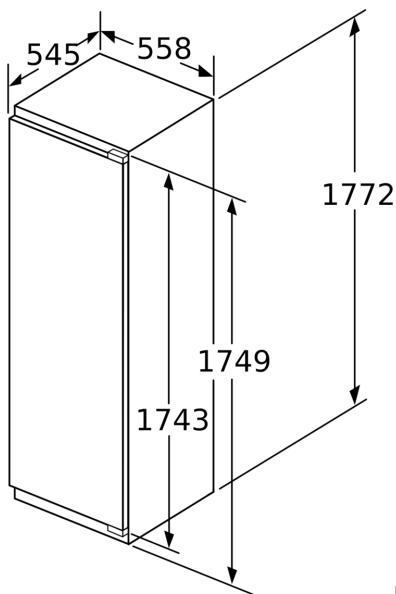
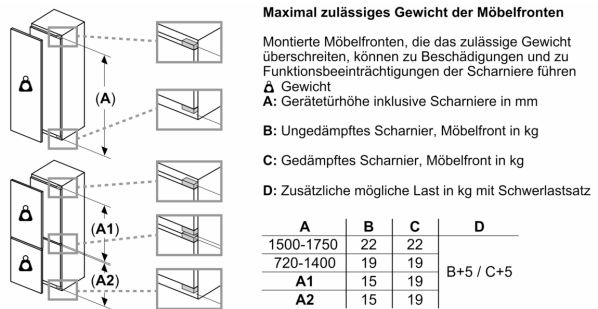
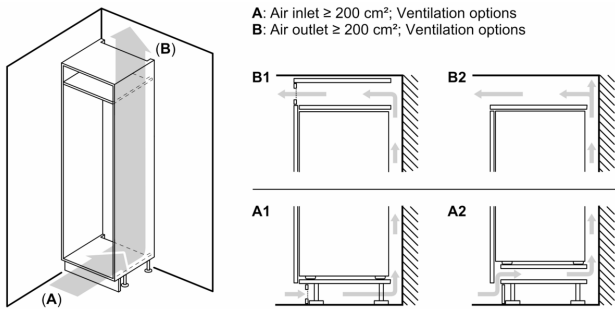
Technische Informationen

- Gerätemasse (H x B x T): 177.2 cm x 55.8 cm x 54.5 cm
- Nischenmasse (H x B x T): 177.5 cm x 56.0 cm x 55.0 cm
- Türanschlag rechts, wechselbar
- Anschlusswert: 90 W
- 220 - 240 V

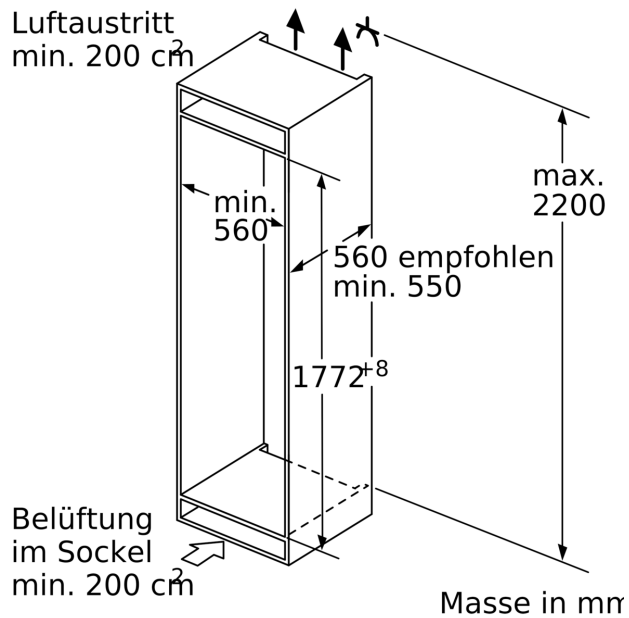
Zubehör

- 3 x Eierablage
- Flaschenkamm

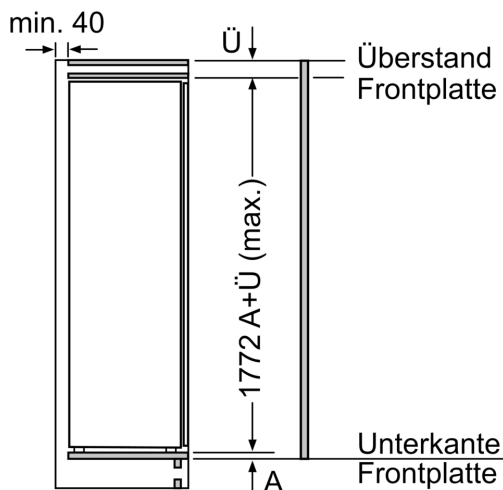
Serie 6, Einbau-Kühlschrank, 177.5 x 56 cm, Flachscharnier
KIR81AFE0



Masse in mm

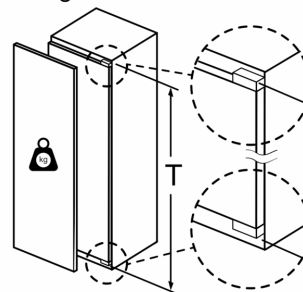


Masse in mm



Masse in mm

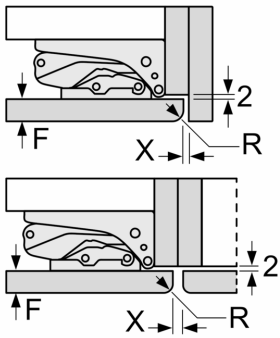
Maximal zulässiges Gewicht der Möbelfronten



Montierte Möbeltüren, die das zulässige Gewicht überschreiten, können zu Beschädigungen und zu Funktionsbeeinträchtigung am Scharnier führen.

T: Gerätetürhöhe inklusiv	ungedämpftes Scharnier	gedämpftes Scharnier
Scharniere in mm:	Tür in kg:	Tür in kg:
1500-1750	22	22

Masse in mm
Empfehlung Spaltmasse für Flachscharnier



F	R	X
16-19	0-3	2,5
20	0-1	3
	2-3	2,5
21	0-1	3
	2-3	2,5
22	0	4
	1	3,5
	2-3	3

Die in der Tabelle empfohlenen Spaltmasse sind einzuhalten, um eine kollisionsfreie Öffnung der Gerätetüre zu gewährleisten und Beschädigungen am Küchenmöbel zu vermeiden.