

**Serie 6,  
Einbau-Kühl-Gefrier-Kombination mit  
Gefrierbereich unten, 177.2 x 55.8  
cm, Flachscharnier mit Softeinzug  
KIN86HD30**



**A++**



**Die NoFrost Kühl-Gefrier-Kombination mit  
VitaFresh Box und Home Connect:  
Vernetzte Hausgeräte von Bosch für einen  
leichteren Alltag.**

- **LED Beleuchtung:** gleichmäßige und blendfreie Ausleuchtung des Kühlraums, mit langer Lebensdauer.
- **Vario Zone:** mehr Flexibilität durch variabel einsetzbare Glasböden und Schubladen im Gefrierraum.
- **Big-Box-Schublade:** zum Stapeln von Vorratsbehältern oder für großes Gefriergut.
- **Easy Access Shelf:** schneller an alles im Kühlschrank rankommen, dank ausziehbarer Glasablage.
- **VarioShelf:** Platz für Flaschen und Schüsseln durch teilbare und unterschiebbare Glasplatte.

**Technische Daten**

Bauform: .....	Einbau
Dekorrahmen/ - platte: .....	Nicht enthalten
Höhe: .....	1772 mm
Gerätebreite: .....	558 mm
Gerätetiefe: .....	545 mm
Min. Nischenmaße für Installation (H x B x T): .....	1775.0 x 560 x 550 mm
Nettogewicht: .....	68.9 kg
Anschlusswert: .....	90 W
Absicherung: .....	10 A
Türanschlag: .....	Rechts wechselbar
Spannung: .....	220-240 V
Frequenz: .....	50 Hz
Länge Netzkabel: .....	230.0 cm
Anzahl Verdichter: .....	1
Anzahl unabhängiger Kühlkreisläufe: .....	2
Innenlüfter: .....	Nein
Scharniere wechselbar: .....	Ja
Anzahl verstellbarer Ablagen-Kühlteil (Stck): .....	4
Flaschenregale: .....	Ja
Frostfree System: .....	Gefriergeräte
Gerätetyp: .....	Vollintegrierbar

**Sonderzubehör**

KSZ10020 Flaschenablage



## **Serie 6, Einbau-Kühl-Gefrier-Kombination mit Gefrierbereich unten, 177.2 x 55.8 cm, Flachscharnier mit Softeinzug KIN86HD30**

### **Die NoFrost Kühl-Gefrier-Kombination mit VitaFresh Box und Home Connect: Vernetzte Hausgeräte von Bosch für einen leichteren Alltag.**

- Easy Installation
- Türanschlag rechts, wechselbar
- Türanschlag rechts
- Nischenmasse (H x B x T): 177.5 cm x 56.0 cm x 55.0 cm
- <sup>1</sup>Auf Basis der Ergebnisse der Normprüfung über 24 Std. Tatsächlicher Verbrauch abhängig von Nutzung/Standort des Geräts.

#### **Leistung und Verbrauch**

- Energie-Effizienz-Klasse: A++
- Nutzinhalt gesamt: 255 l
- Geräuschwert: 39 dB(A) re 1 pW
- Klimaklasse: SN-ST

#### **Design**

- LED mit Soft Start im Kühlteil

#### **Komfort und Sicherheit**

- NoFrost - nie wieder abtauen!
- Home Connect: Home Connect fähig über Wlan
- Elektronische Temperaturregelung, exakt digital ablesbar
- FreshSense - konstante Temperatur durch intelligente Sensortechnik
- Getrennte Temperaturregelung für Kühl- und Gefrierraum
- Akustischer und optischer Alarm bei Temperaturanstieg, mit Memory-Funktion
- Warnsignal Tür offen: akustisch
- Urlaubsschaltung
- Super Kühlen: automatische Deaktivierung
- Super Gefrieren: manuelle Aktivierung
- Profi-Scharnier mit SoftClose

#### **Kühlteil**

- Kühlraum: 188 l Nutzinhalt
- 5 Abstellflächen aus Sicherheitsglas (4 höhenverstellbar), davon 1 x VarioShelf teilbar und unterschiebbar, 1 x EasyAccess shelf, ausziehbar
- 5 Türabsteller, davon 1 Butter-/Käsefach

#### **Frischhaltesystem**

- 1 VitaFresh plus Schublade mit Feuchtigkeitsregulierung - hält Obst und Gemüse vitaminreich und bis zu 2x länger frisch

#### **Gefriereteil**

- \*\*\*\*-Gefrierraum: 67 l Nutzinhalt
- Gefriervermögen: 8 kg in 24 Std.
- Vario Zone - herausnehmbare Sicherheitsglasplatten für extra viel Platz!
- 3 transparente Gefriergut-Schubladen, davon 1 BigBox
- Gefriergut-Kalender

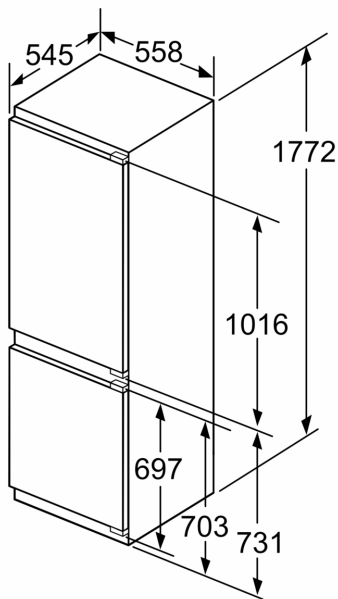
#### **Zubehör**

- 2 x Kälteakku, 2 x Eierablage, 1 x Eiswürfelschale

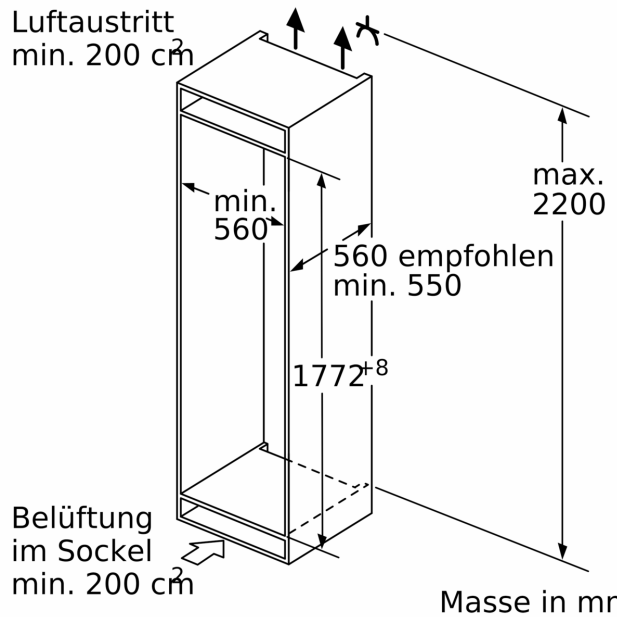
#### **Technische Informationen**

- Integrierbar Flachscharnier

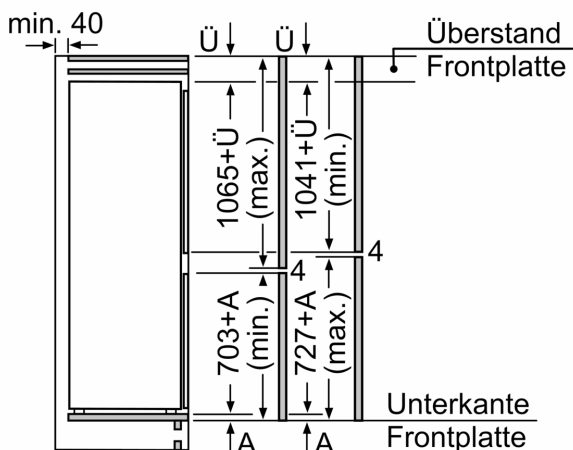
**Serie 6,  
Einbau-Kühl-Gefrier-Kombination mit  
Gefrierbereich unten, 177.2 x 55.8  
cm, Flachscharnier mit Softeinzug  
KIN86HD30**



Masse in mm



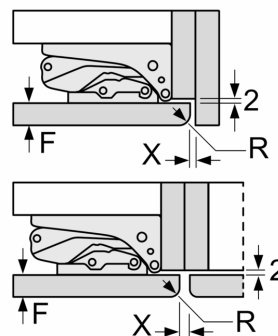
Masse in mm



Die angegebenen Möbeltürmasse gelten für eine Türfuge von 4 mm.

Masse in mm

Masse in mm  
Empfehlung Spaltmasse für Flachscharnier



F	R	X
16-19	0-3	2,5
20	0-1	3
	2-3	2,5
21	0-1	3
	2-3	2,5
22	0	4
	1	3,5
	2-3	3

Die in der Tabelle empfohlenen Spaltmasse sind einzuhalten, um eine kollisionsfreie Öffnung der Gerätetüre zu gewährleisten und Beschädigungen am Küchenmöbel zu vermeiden.