

**Serie 6, Einbau-Kühlschrank mit Gefrierfach, 122.5 x 56 cm, Flachscharnier mit Softeinzug KIL42AEF0H**



**Integriertes Zubehör**

3 x Eierablage, 1 x Eisdürfelschale

**Sonderzubehör**

KFZ40AX0 Türfront mit Alu-Dekorrahmen  
 KFZ40SX0 Edelstahl-Türfront  
 KSZ10010 Snackbox  
 KSZ10020 Flaschenablage  
 KSZGGM00 Butterdose

**Der Kühlschrank mit der VitaFresh plus Box und TouchControl: besonders sparsam – hält Ihr Obst und Gemüse vitaminreich und bis zu 2x länger frisch.**

- **LED Beleuchtung:** gleichmässige und blendfreie Ausleuchtung des Kühlraums, mit langer Lebensdauer.
- **Easy Access Shelf:** schneller an alles im Kühlschrank rankommen, dank ausziehbarer Glasablage.
- **VarioShelf:** Platz für Flaschen und Schüsseln durch teilbare und unterschiebbare Glasplatte.
- **SuperKühlen:** kühlt neu eingelegte Lebensmittel schneller und bietet so Schutz für bereits Gekühltes.
- **Fresh Sense:** stets zuverlässige Temperaturregelung.

**Technische Daten**

Energieeffizienzklasse: ..... F  
 Durchschnittlicher Energieverbrauch in Kilowattstunden pro Jahr (kWh/a): ..... 185 kWh/annum  
 Summe der Volumen der Tiefkühlfächer: ..... 15 l  
 Summe der Volumen der Kaltlagerfächer: ..... 180 l  
 Luftschallemissionen: ..... 37 dB(A) re 1 pW  
 Luftschallemissionsklasse: ..... C  
 Bauform: ..... Einbau  
 Dekorrahmen/ - platte: ..... Möglich mit Zubehör  
 Höhe: ..... 1221 mm  
 Gerätebreite: ..... 558 mm  
 Gerätetiefe: ..... 545 mm  
 Min. Nischenmaße für Installation (H x B x T): ..... 1225.0 x 560 x 550 mm  
 Nettogewicht: ..... 49.8 kg  
 Anschlusswert: ..... 90 W  
 Absicherung: ..... 10 A  
 Türanschlag: ..... Links wechselbar  
 Spannung: ..... 220-240 V  
 Frequenz: ..... 50 Hz  
 Länge Netzkabel: ..... 230.0 cm  
 Anzahl Verdichter: ..... 1  
 Anzahl unabhängiger Kühlkreisläufe: ..... 1  
 Innenlüfter: ..... Nein  
 Scharniere wechselbar: ..... Ja  
 Anzahl verstellbarer Ablagen-Kühlteil (Stck): ..... 4  
 Flaschenregale: ..... Nein  
 EAN-Nummer: ..... 4242005186976  
 Marke: ..... Bosch  
 Internationale Bestellbezeichnung: ..... KIL42AEF0H  
 Produktkategorie: ..... Kühlschrank  
 Frostfree System: ..... Nein  
 Gerätetyp: ..... Vollintegrierbar  
 Integriertes Zubehör: ..... 3 x Eierablage, 1 x Eisdürfelschale



## **Serie 6, Einbau-Kühlschrank mit Gefrierfach, 122.5 x 56 cm, Flachscharnier mit Softeinzug KIL42AEF0H**

**Der Kühlschrank mit der VitaFresh plus  
Box und TouchControl: besonders sparsam  
– hält Ihr Obst und Gemüse vitaminreich  
und bis zu 2x länger frisch.**

### **Leistung und Verbrauch**

- Energieeffizienzklasse: F
- Nutzinhalt gesamt: 195 l
- Jährlicher Energieverbrauch (kWh)<sup>1</sup>: 185
- Klimaklasse: SN-ST
- Geräusch: 37 dB

### **Design**

- LED Beleuchtung im Kühlteil

### **Komfort und Sicherheit**

- Elektronische Temperaturregelung, exakt ablesbar
- FreshSense - konstante Temperatur durch intelligente Sensortechnik
- Abtau-Automatik im Kühlteil
- Warnsignal Tür offen: akustisch
- SuperGefrieren

### **Kühlteil**

- Nutzinhalt Kühlteil: 180 l
- 5 Abstellflächen aus Sicherheitsglas (4 höhenverstellbar), davon 1 x VarioShelf teilbar und unterschiebbar, 1 x EasyAccess shelf, ausziehbar
- 4 Türabsteller, davon 1 Butter-/ Käsefach

### **Frischhaltesystem**

- 1 VitaFresh plus Schublade mit Feuchtigkeitsregulierung - hält Obst und Gemüse vitaminreich und bis zu 2x länger frisch

### **Gefrierfach**

- Nutzinhalt Gefrierfach: 15 l
- Gefriervermögen (kg/24h): 3
- Lagerzeit bei Störung: 10 h
- 1 Gefrierfach mit Klappe
- Pizza-gerechtes Gefrierfach

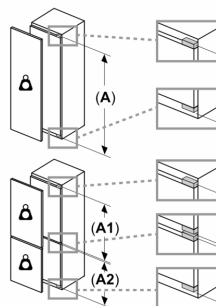
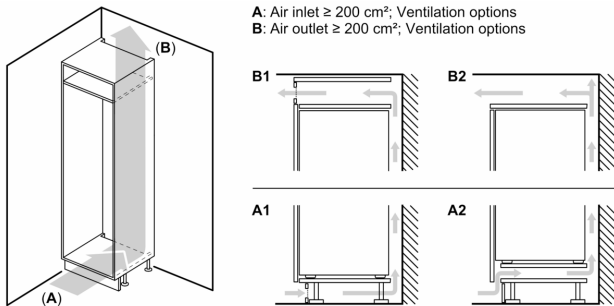
### **Technische Informationen**

- Gerätemasse: H 122 x B 56 x T 55 cm
- Nischenmasse (H x B x T): 122.5 cm x 56.0 cm x 55.0 cm
- Türanschlag links, wechselbar
- Anschlusswert: 90 W
- 220 - 240 V

### **Zubehör**

- 3 x Eierablage, Eiswürfelschale

**Serie 6, Einbau-Kühlschrank mit Gefrierfach, 122.5 x 56 cm, Flachscharnier mit Softeinzug KIL42AEF0H**

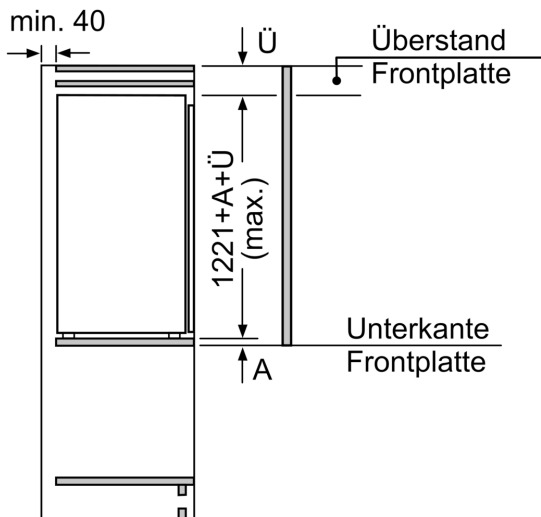


**Maximal zulässiges Gewicht der Möbelfronten**

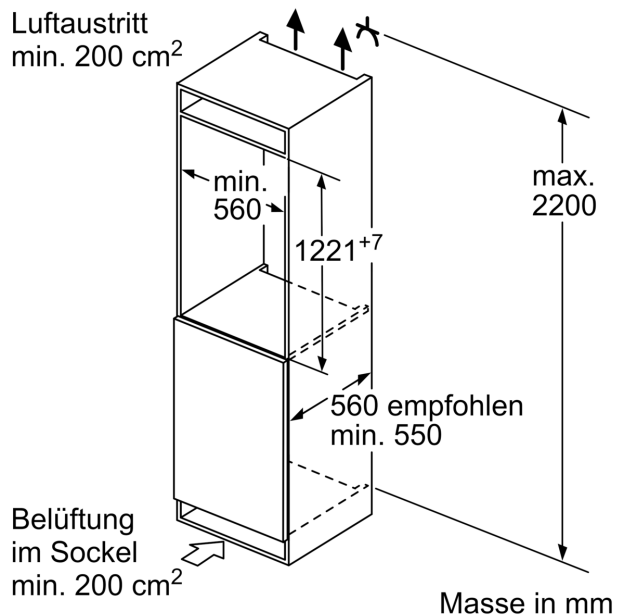
Montierte Möbelfronten, die das zulässige Gewicht überschreiten, können zu Beschädigungen und zu Funktionsbeeinträchtigungen der Scharniere führen

- $\Delta$  Gewicht
- A: Gerätetürhöhe inklusive Scharniere in mm
- B: Ungedämpftes Scharnier, Möbelfront in kg
- C: Gedämpftes Scharnier, Möbelfront in kg
- D: Zusätzliche mögliche Last in kg mit Schwerlastsatz

A	B	C	D
1500-1750	22	22	B+5 / C+5
720-1400	19	19	
A1	15	19	
A2	15	19	

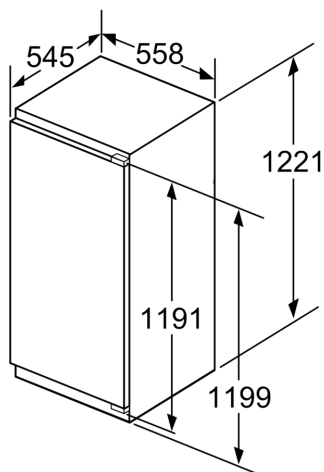


Masse in mm

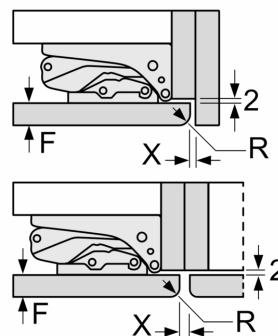


Masse in mm

Masse in mm  
 Empfehlung Spaltmasse für Flachscharnier



Masse in mm



F	R	X
16-19	0-3	2,5
20	0-1	3
	2-3	2,5
21	0-1	3
	2-3	2,5
22	0	4
	1	3,5
	2-3	3

Die in der Tabelle empfohlenen Spaltmasse sind einzuhalten, um eine kollisionsfreie Öffnung der Gerätetüre zu gewährleisten und Beschädigungen am Küchenmöbel zu vermeiden.