

Serie 6, Einbau-Kühlschrank mit Gefrierfach, 102.5 x 56 cm, Flachscharnier mit Softeinzug KIL32AD40Y



Der Kühlschrank mit der VitaFresh plus Box und TouchControl: besonders sparsam – hält Ihr Obst und Gemüse vitaminreich und bis zu 2x länger frisch.

- **LED Beleuchtung:** gleichmässige und blendfreie Ausleuchtung des Kühlraums, mit langer Lebensdauer.
- **Easy Access Shelf:** schneller an alles im Kühlschrank rankommen, dank ausziehbarer Glasablage.
- **VarioShelf:** Platz für Flaschen und Schüsseln durch teilbare und unterschiebbare Glasplatte.
- **SuperKühlen:** kühlt neu eingelegte Lebensmittel schneller und bietet so Schutz für bereits Gekühltes.
- **Die intelligente Inverter-Technologie ermöglicht eine stabile Temperaturregelung und effiziente Leistung.**

Technische Daten

Bauform:	Einbau
Dekorrahmen/ - platte:	Möglich mit Zubehör
Höhe:	1021 mm
Gerätebreite:	558 mm
Gerätetiefe:	545 mm
Min. Nischenmaße für Installation (H x B x T):	1025.0 x 560 x 550 mm
Nettogewicht:	42.6 kg
Anschlusswert:	90 W
Absicherung:	10 A
Türanschlag:	Rechts wechselbar
Spannung:	220-240 V
Frequenz:	50 Hz
Länge Netzkabel:	230.0 cm
Anzahl Verdichter:	1
Anzahl unabhängiger Kühlkreisläufe:	1
Innenlüfter:	Nein
Scharniere wechselbar:	Ja
Anzahl verstellbarer Ablagen-Kühlteil (Stck):	3
Flaschenregale:	Nein
EAN-Nummer:	4242002759371
Marke:	Bosch
Internationale Bestellbezeichnung:	KIL32AD40Y
Produktkategorie:	Kühlschrank
Frostfree System:	Nein
Gerätetyp:	Vollintegrierbar
Integriertes Zubehör:	2 x Eierablage, 1 x Eiswürfelschale

Integriertes Zubehör

2 x Eierablage, 1 x Eiswürfelschale

Sonderzubehör

KFZ30AX0 Türfront mit Alu-Dekorrahmen
 KSZ10020 Flaschenablage



Serie 6, Einbau-Kühlschrank mit Gefrierfach, 102.5 x 56 cm, Flachscharnier mit Softeinzug KIL32AD40Y

**Der Kühlschrank mit der VitaFresh plus
Box und TouchControl: besonders sparsam
– hält Ihr Obst und Gemüse vitaminreich
und bis zu 2x länger frisch.**

Leistung und Verbrauch

- Energie-Effizienz-Klasse: A+++
- Energieverbrauch¹ : 105 kWh /Jahr
- Nutzinhalt gesamt: 154 l
- Geräuschwert: 34 dB(A) re 1 pW
- Klimaklasse: SN-ST

Design

- LED Beleuchtung im Kühlteil
- Innenausstattung mit Metall-Applikationen

Komfort und Sicherheit

- Touch Control- Elektronik - Elektronische Temperaturregelung, exakt ablesbar
- FreshSense - konstante Temperatur durch intelligente Sensortechnik
- Warnsignal Tür offen: akustisch
- Abtau-Automatik im Kühlteil
- Super Kühlen: automatische Deaktivierung
- Profi-Scharnier mit SoftClose

Kühlteil

- Kühlraum: 139 l Nutzinhalt
- 4 Abstellflächen aus Sicherheitsglas (3 höhenverstellbar), davon 1 x VarioShelf teilbar und unterschiebbar, 1 x EasyAccess shelf, ausziehbar
- 5 Türabsteller, davon 1 Butter-/ Käsefach

Frischhaltesystem

- 1 VitaFresh plus Schublade mit Feuchtigkeitsregulierung - hält Obst und Gemüse vitaminreich und bis zu 2x länger frisch

Gefrierteil

- ****-Gefrierraum: 15 l Nutzinhalt
- Gefriervermögen: 2.5 kg in 24 Std.
- 1 Gefrierfach mit Klappe

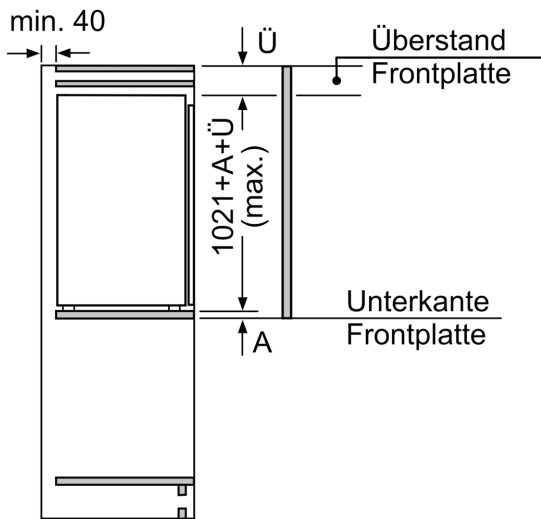
Zubehör

- 2 x Eierablage, 1 x Eiswürfelschale

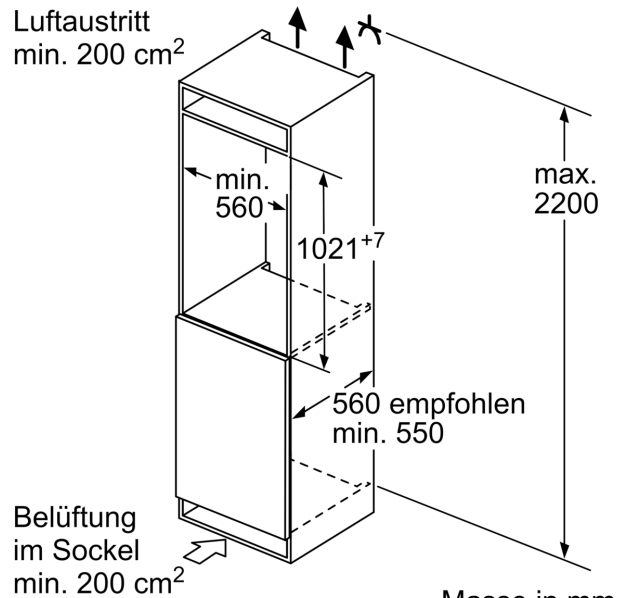
Technische Informationen

- Integrierbar Flachscharnier
- Türanschlag links, wechselbar
- Türanschlag rechts
- Nischenmasse (H x B x T): 102.5 cm x 56.0 cm x 55.0 cm
- ¹Auf Basis der Ergebnisse der Normprüfung über 24 Std. Tatsächlicher Verbrauch abhängig von Nutzung/Standort des Geräts.

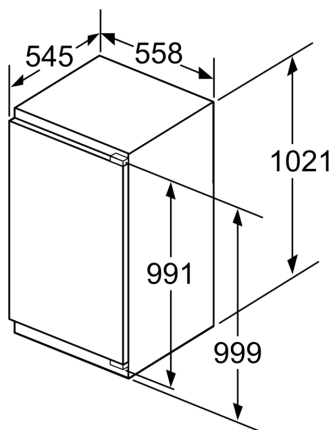
**Serie 6, Einbau-Kühlschrank mit
Gefrierfach, 102.5 x 56 cm,
Flachscharnier mit Softeinzug
KIL32AD40Y**



Masse in mm



Masse in mm



Masse in mm