

Serie 6, Einbau-Kühlschrank mit Gefrierfach, 88 x 56 cm, Flachscharnier mit Softeinzug KIL22AD40Y



A+++



Integriertes Zubehör

2 x Eierablage, 1 x Eiwürfelschale

Sonderzubehör

KFZ20AX0 Türfront mit Alu-Dekorrahmen
 KFZ20SX0 Edelstahl-Türfront
 KSZ10020 Flaschenablage

Der Kühlschrank mit der VitaFresh plus Box und TouchControl: besonders sparsam – hält Ihr Obst und Gemüse vitaminreich und bis zu 2x länger frisch.

- **LED Beleuchtung:** gleichmässige und blendfreie Ausleuchtung des Kühlraums, mit langer Lebensdauer.
- **VarioShelf:** Platz für Flaschen und Schüsseln durch teilbare und unterschiebbare Glasplatte.
- **SuperKühlen:** kühlt neu eingelegte Lebensmittel schneller und bietet so Schutz für bereits Gekühltes.
- **Die intelligente Inverter-Technologie ermöglicht eine stabile Temperaturregelung und effiziente Leistung.**
- **Alarm bei offener Tür:** **Erinnert Sie daran, wenn die Tür nicht richtig geschlossen ist.**

Technische Daten

Bauform: Einbau
 Dekorrahmen/ - platte: Möglich mit Zubehör
 Höhe: 874 mm
 Gerätebreite: 558 mm
 Gerätetiefe: 545 mm
 Min. Nischenmaße für Installation (H x B x T): 880 x 560 x 550 mm
 Nettogewicht: 38.0 kg
 Anschlusswert: 90 W
 Absicherung: 10 A
 Türanschlag: Rechts wechselbar
 Spannung: 220-240 V
 Frequenz: 50 Hz
 Länge Netzkabel: 230.0 cm
 Anzahl Verdichter: 1
 Anzahl unabhängiger Kühlkreisläufe: 1
 Innenlüfter: Nein
 Scharniere wechselbar: Ja
 Anzahl verstellbarer Ablagen-Kühlteil (Stck): 2
 Flaschenregale: Nein
 EAN-Nummer: 4242002759364
 Marke: Bosch
 Internationale Bestellbezeichnung: KIL22AD40Y
 Produktkategorie: Kühlschrank
 Frostfree System: Nein
 Gerätetyp: Vollintegrierbar
 Integriertes Zubehör: 2 x Eierablage, 1 x Eiwürfelschale



Serie 6, Einbau-Kühlschrank mit Gefrierfach, 88 x 56 cm, Flachscharnier mit Softeinzug KIL22AD40Y

**Der Kühlschrank mit der VitaFresh plus
Box und TouchControl: besonders sparsam
– hält Ihr Obst und Gemüse vitaminreich
und bis zu 2x länger frisch.**

Leistung und Verbrauch

- Energie-Effizienz-Klasse: A+++
- Nutzinhalt gesamt: 124 l
- Geräuschwert: 34 dB(A) re 1 pW
- Klimaklasse: SN-ST

Design

- LED Beleuchtung im Kühlteil
- Innenausstattung mit Metall-Applikationen

Komfort und Sicherheit

- Touch Control- Elektronik - Elektronische Temperaturregelung, exakt ablesbar
- FreshSense - konstante Temperatur durch intelligente Sensortechnik
- Warnsignal Tür offen: akustisch
- Abtau-Automatik im Kühlteil
- Super Kühlen: automatische Deaktivierung
- Profi-Scharnier mit SoftClose

Kühlteil

- Kühlraum: 109 l Nutzinhalt
- 3 Abstellflächen aus Sicherheitsglas (2 höhenverstellbar), davon 1 x VarioShelf teilbar und unterschiebbar
- 3 Türabsteller, davon 1 Butter-/ Käsefach

Frischhaltesystem

- 1 VitaFresh plus Schublade mit Feuchtigkeitsregulierung - hält Obst und Gemüse vitaminreich und bis zu 2x länger frisch

Gefrierfach

- ****-Gefrierfach: 15 l Nutzinhalt
- Gefriervermögen: 2.5 kg in 24 Std.
- 1 Gefrierfach mit Klappe

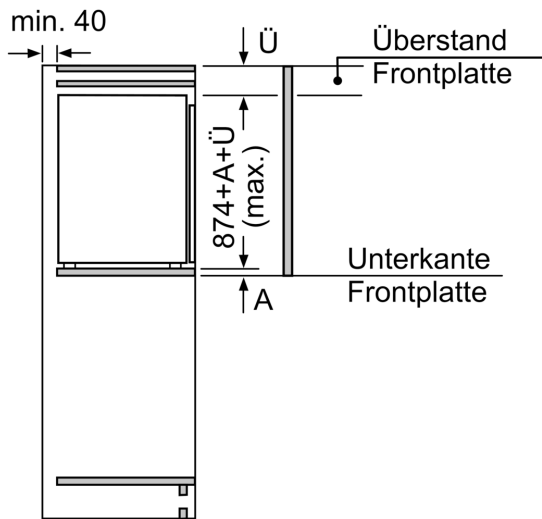
Zubehör

- 2 x Eierablage, 1 x Eiswürfelschale

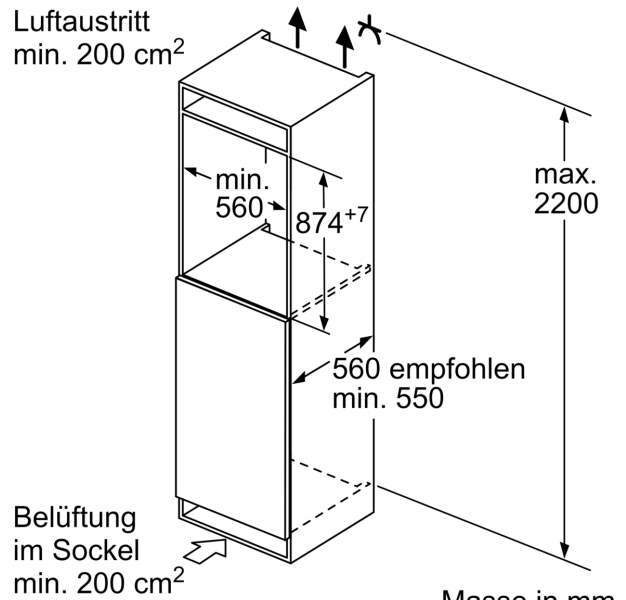
Technische Informationen

- Integrierbar Flachscharnier
- Türanschlag links, wechselbar
- Türanschlag rechts
- Nischenmasse (H x B x T): 88.0 cm x 56.0 cm x 55.0 cm

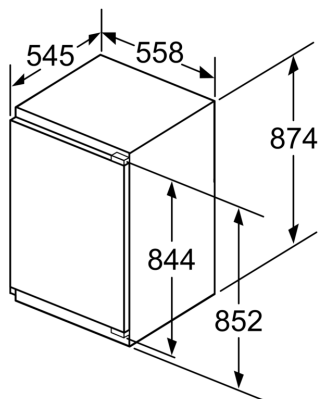
**Serie 6, Einbau-Kühlschrank mit
Gefrierfach, 88 x 56 cm,
Flachscharnier mit Softeinzug
KIL22AD40Y**



Masse in mm



Masse in mm



Masse in mm