

**Serie 2, freistehender Elektroherd,  
Weiß  
HQA050020C**



**A**

**Der freistehende Herd mit Masse-Kochplatten und Ober-/Unterhitze: so erzielen Sie perfekte Ergebnisse dank optimaler Wärmeverteilung auf einer Ebene.**

**Technische Daten**

Bauform: ..... Freistehend  
 Abmessungen des Gerätes: ..... 850-865 x 600 x 600 mm  
 Länge Netzkabel: ..... 150.0 cm  
 Nettogewicht: ..... 50.0 kg  
 Bruttogewicht: ..... 54.3 kg  
 EAN-Nummer: ..... 4242005042449  
 Anzahl der Innenräume (2010/30/EC): ..... 1  
 Nutzinhalt (des Innenraums) (2010/30/EC): ..... 71 l  
 Energieeffizienzklasse: ..... A  
 Energieverbrauch pro Ober-/Unterhitze Zyklus (2010/30/EC): ..... 0.81 kWh/Zyklus  
 Energieeffizienzindex (2010/30/EC): ..... 95.3 %  
 Anschlusswert: ..... 9350 W  
 Absicherung: ..... 3\*16 A  
 Spannung: ..... 230/400 V  
 Frequenz: ..... 50 Hz  
 Steckerart: ..... ohne Stecker



**Sonderzubehör**

- HEZ317000 Pizzaform, emailliert
- HEZ327000 Backstein
- HEZ333001 Deckel für Profi-Pfanne
- HEZ333073 Profipfanne, pyrolysefähig
- HEZ431002 Backblech, emailliert
- HEZ625071 Grillblech, emailliert
- HEZ864000 Glasschale
- HEZ915003 Glasbräter 5,4 l

## **Serie 2, freistehender Elektroherd, Weiß HQA050020C**

**Der freistehende Herd mit  
Masse-Kochplatten und Ober-/Unterhitze:  
so erzielen Sie perfekte Ergebnisse dank  
optimaler Wärmeverteilung auf einer  
Ebene.**

---

### **Backofentyp und Heizart**

- Garraumvolumen: 71 l
- 5Beheizungsarten:
- Ober-/Unterhitze, Unterhitze, Ober-/Unterhitze sanft, Vario-Grossflächengrill, Vario-Kleinflächengrill
- Temperaturregelung von 50 °C - 275 °C
- Vorne links: Blitzkochstelle 2 kW
- Hinten links: Normal-Kochzone 1 kW
- Hinten rechts: Normal-Kochzone 2 kW
- Vorne rechts: Blitzkochstelle 1.5 kW

### **Komfort**

- Halogen-Innenbeleuchtung
- Standard-Geschirrzug

### **Zubehörträger / Auszugssystem:**

- Einhängestell

### **Reinigung**

- Vollglas-Innentür

### **Zubehör:**

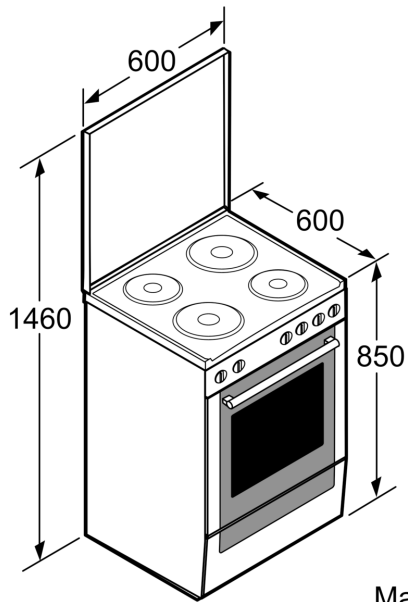
- 1 x Universalpfanne, 1 x Rost

### **Technische Informationen**

- Gerätemasse (HxBxT): 850 mm x 600 mm x 600 mm
- Höhenverstellbare Füße
- Gesamtanschlusswert Elektro: 9.35 kW

**Serie 2, freistehender Elektroherd,  
Weiß  
HQA050020C**

---



Masse in mm