

Serie | 6, Freistehender Induktionsherd, Weiß HLS79R420



Technische Daten

Bauform :	Standgerät
Abmessungen des Gerätes (mm) :	850 x 600 x 600
Länge Netzkabel (cm) :	120
Nettogewicht (kg) :	61.753
Bruttogewicht (kg) :	65.7
EAN-Nummer :	4242005058990
Anzahl der Innenräume (2010/30/EC) :	1
Nutzinhalt (des Innenraums) (2010/30/EC) :	63
Energieeffizienzklasse (2010/30/EC) :	A
Energieverbrauch pro Ober-/Unterhitze Zyklus (2010/30/EC) :	0.93
Energieverbrauch pro Heißluft-Zyklus (2010/30/EC) :	0.77
Energieeffizienzindex (2010/30/EC) :	95.1
Anschlusswert (W) :	10000
Absicherung (A) :	16
Spannung (V) :	220-240
Frequenz (Hz) :	60; 50
Steckerart :	ohne Stecker

Integriertes Zubehör

1 x Rost
1 x Universalpfanne
pyrolysefähig

Sonderzubehör

HEZ317000 : Pizzaform, emailliert, grau
HEZ327000 : Backstein
HEZ333001 : Deckel für Profi-Pfanne
HEZ438301 : 3fach Teleskopauszug
HEZ625071 : Grillblech, emailliert, anthrazit
HEZ915003 : Glasbräter 5,4 l

Serie | 6, Freistehender Induktionsherd, Weiß HLS79R420

Backofentyp und Heizart

- Garraumvolumen: 63 l
- 8 Beheizungsarten:
3D Heissluft Plus, Ober-/Unterhitze, Umluftgrill, Pizzastufe,
Unterhitze, Sanftgaren, Heissluft sanft, Vario-Grossflächengrill
- Temperaturregelung von 30 °C - 300 °C
- Glaskeramik
- 3 Induktions-Kochzonen
- links: Normal-Kochzone 2.2 kW
- Hinten rechts: Normal-Kochzone 1.4 kW
- Vorne rechts: Normal-Kochzone 1.8 kW

Komfort

- LCD-display control
- Halogen-Innenbeleuchtung
- Elektronik-Uhr
- AutoPilot-Programmautomatik 30 Programme
- Versenkknebel
- Schnellaufheizung
- Backofentür mit SoftClose
- Standard-Geschirrzug

Zubehörträger / Auszugssystem:

- Einhängestell
- Teleskopauszug nachrüstbar

Reinigung

- Selbstreinigungs-Technik (Pyrolyse)
- Vollglas-Innentür

Umwelt und Sicherheit

- Türverriegelung elektronisch
Kindersicherung
Sicherheitsabschaltung
- 2-stufige Restwärmeanzeige je Kochzone
- Wischutzfunktion
- Hauptschalter Kochfeld
- Premium-Tür mit max 30°C
(Messung bei 180°C Backofentemperatur / Heizart Ober-/
Unterhitze nach 1 Stunde in der Fenstermitte)

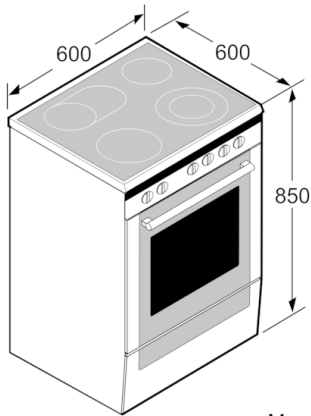
Zubehör:

- 1 x Universalpfanne, pyrolysefähig, 1 x Rost

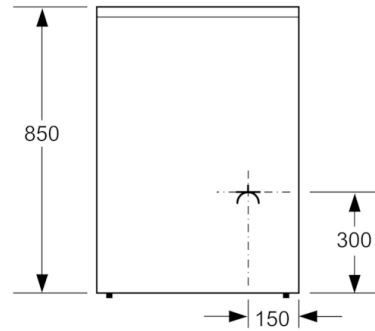
Technische Informationen

- Gerätemasse (HxBxT): 850 mm x 600 mm x 600 mm
- Höhenverstellbare Füße
- Energieeffizienzklasse (gem. EU Nr. 65/2014): A
Energieverbrauch pro Zyklus im konventionellen Modus: 0.93 kWh
Energieverbrauch pro Zyklus im Umluft-Modus: 0.77 kWh
Zahl der Garräume: 1
Wärmequelle: elektrisch
Innenraumvolumen: 63 l
- Gesamtanschlusswert Elektro: 10 kW

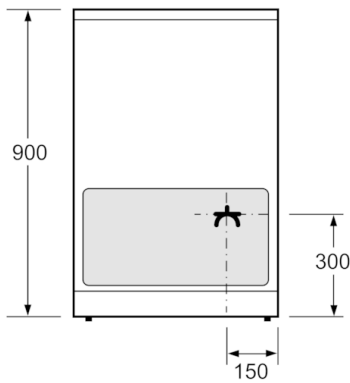
**Serie | 6, Freistehender Induktionsherd,
Weiß
HLS79R420**



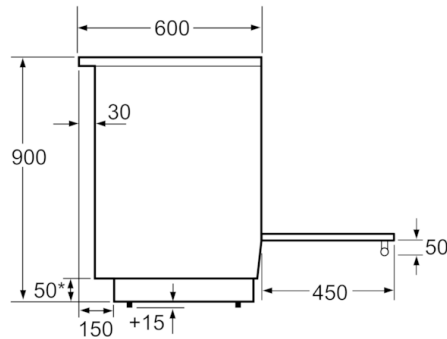
Masse in mm



Masse in mm

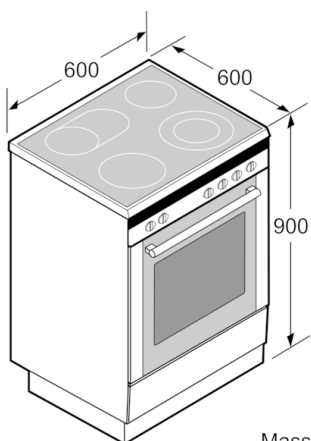


Masse in mm



* Sockel kann abmontiert werden

Masse in mm



Masse in mm