

**Serie 6, Einbau-Herd, 60 x 60 cm,  
Schwarz  
HET557BB1C**



**Der Einbauherd mit AutoPilot: bereitet  
Ihre Speisen automatisch perfekt zu.**

**Technische Daten**

Bauform: .....	Einbau
Integriertes Reinigungssystem: .....	EcoClean Direct-Programm, Hydrolytisch
Min. Nischenmaße für Installation (H x B x T): ...	600-604 x 560-568 x 550 mm
Abmessungen des Gerätes: .....	595 x 594 x 548 mm
Abmessungen des verpackten Gerätes: .....	675 x 660 x 690 mm
Material der Blende: .....	Glas
Material der Tür: .....	Glas
Nettogewicht: .....	34.4 kg
Nettovolumen - Backrohr 1: .....	71 l
Beheizungsarten: .....	Großflächengrill, Heißluft sanft, Heißluft, Ober-/Unterhitze, Pizzastufe, Unterhitze, Umluftgrill
Material 1. Backrohr: .....	Andere
Backofenregelung: .....	mechanisch
Anzahl eingebauter Leuchten: .....	1
EAN-Nummer: .....	4242005029617
Anzahl der Innenräume (2010/30/EC): .....	1
Energieeffizienzklasse: .....	A
Energieverbrauch pro Ober-/Unterhitze Zyklus (2010/30/EC): ....	0.97 kWh/Zyklus
Energieverbrauch pro Heißluft-Zyklus (2010/30/EC):	0.81 kWh/Zyklus
Energieeffizienzindex (2010/30/EC): .....	95.3 %
Anschlusswert: .....	11200 W
Absicherung: .....	3*16 A
Spannung: .....	400 V
Frequenz: .....	60; 50 Hz
Steckerart: .....	ohne Stecker, Festanschluss
Integriertes Zubehör: .....	1 x Kombirost, 1 x Universalpfanne, 2 x Universalpfanne, schmales Format

**Integriertes Zubehör**

1 x Kombirost, 1 x Universalpfanne, 2 x Universalpfanne, schmales Format

**Sonderzubehör**

HEZ538200 Teleskopauszug 2-fach, HEZ538S00 Teleskopausz. 3fach, davon 1 ebenenunab., HEZ625071 Grillblech, emailliert, HEZ633001 Deckel für Profipfanne, emailliert, HEZ633070 Profi-Pfanne, emailliert, HEZ634000 Back- und Bratrost (Standard), HEZ636000 Glaspfanne, HEZ638000 Teleskopüberauszug, ebenenunabhängig, HEZ638200 Teleskop-Vollauszug 2-fach, HEZ638300 Teleskop-Vollauszug 3-fach, HEZ660050 Verblendeleiste für Sockel, HEZ664000 Back- und Bratrost (Dampf), HEZ915003 Glasbräter 5,4 l, HEZ317000 Pizzaform, emailliert, HEZ327000 Backstein, HEZ333001 Deckel für Profi-Pfanne, HEZ530000 2 Universalpfannen, schmales Format, HEZ531000 Backblech, emailliert, HEZ531010 Backblech, Keramik antihaft beschichtet, HEZ532000 Universalpfanne, emailliert, HEZ532010 Universalpfanne, Keramik antihaft, HEZ533000 Profi-Pfanne, emailliert, HEZ538000 1-fach Teleskopauszug, ebenenunabhängig





**Serie 6, Einbau-Herd, 60 x 60 cm,  
Schwarz  
HET557BB1C**

**Der Einbauherd mit AutoPilot: bereitet  
Ihre Speisen automatisch perfekt zu.**

---

**Backofentyp und Heizart**

- Innenraumvolumen: 71 l
- Schnellaufheizung
- Temperaturregelung von 50 °C - 275 °C

**Design**

- Halogen-Innenbeleuchtung
- XXL-Backofen mit GranitEmail

**Komfort**

- Bedienung mit LCD-Display
- AutoPilot-Programmautomatik 10 Programme
- Elektronik-Uhr
- Aufheizkontrolle Autostart AutoPilot-Programmautomatik
- Türanschlag unten, Backofentür mit SoftClose, SoftOpening

**Reinigung**

- EcoClean Direct-Programm
- Reinigungssystem (EcoClean): Beschichtung der Decke, Rückwand, Seitenwände

**Umwelt und Sicherheit**

- Kindersicherung Restwärmeanzeige
- Komfort-Tür mit max. 40°C (Messung bei 180°C Backofentemperatur / Heizart Ober-/Unterhitze nach 1 Stunde in der Fenstermitte)

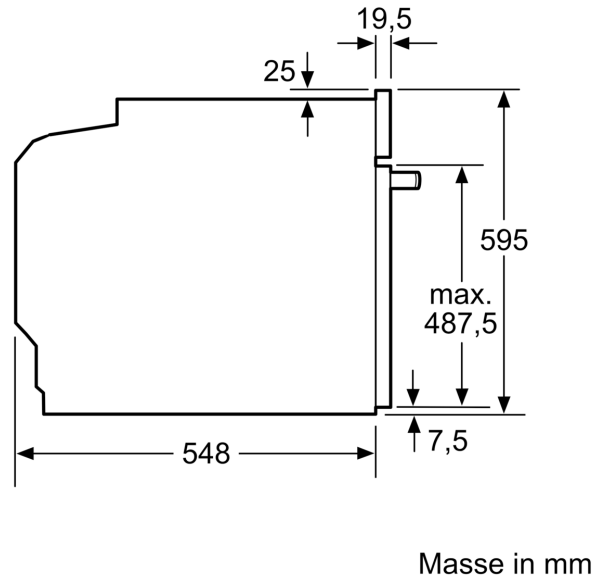
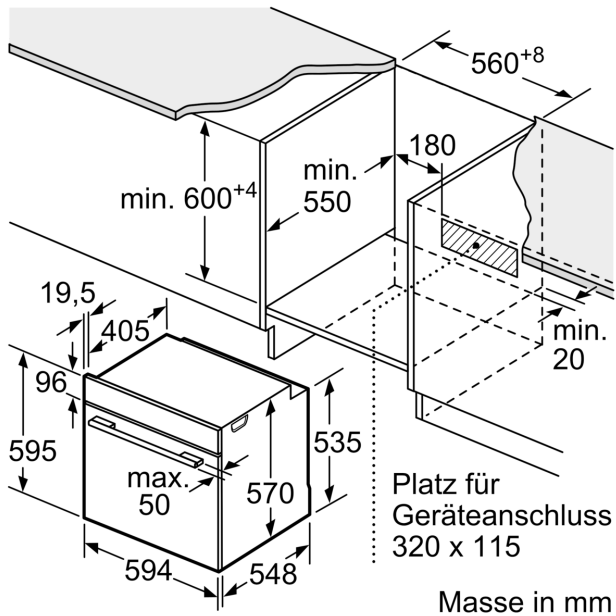
**Zubehör:**

- 1 x Kombirost, 1 x Universalpfanne, 2 x Universalpfanne, schmales Format

**Technische Informationen**

- Nischenmasse (HxBxT): 600 mm - 604 mm x 560 mm - 568 mm x 550 mm
- Gerätemasse (HxBxT): 595 mm x 594 mm x 548 mm
- Gesamtanschlusswert Elektro: 11.2 kW
- Energieeffizienzklasse (gem. EU Nr. 65/2014): A Energieverbrauch pro Zyklus im konventionellen Modus: 0.97 kWh Energieverbrauch pro Zyklus im Umluft-Modus: 0.81 kWh Zahl der Garräume: 1 Wärmequelle: elektrisch Innenraumvolumen: 71 l

**Serie 6, Einbau-Herd, 60 x 60 cm,  
Schwarz  
HET557BB1C**



Einbau mit einem Kochfeld.

