

**Serie 2, Einbau-Herd, 60 x 60 cm,  
Weiß  
HEA510BV0C**



**Technische Daten**

Bauform: ..... Einbau  
 Integriertes Reinigungssystem: ..... Nein  
 Min. Nischenmaße für Installation (H x B x T): ... 600-604 x 560-568 x 550 mm  
 Abmessungen des Gerätes: ..... 595 x 594 x 548 mm  
 Abmessungen des verpackten Gerätes: ..... 675 x 660 x 690 mm  
 Material der Blende: ..... Glas  
 Material der Tür: ..... Glas  
 Nettogewicht: ..... 34.3 kg  
 Nettovolumen - Backrohr 1: ..... 71 l  
 Beheizungsarten: ..... Großflächengrill, Heissluft sanft, Heißluft, Ober-/Unterhitze, Umluftgrill  
 Backofenregelung: ..... mechanisch  
 Anzahl eingebauter Leuchten: ..... 1  
 EAN-Nummer: ..... 4242005030347  
 Anzahl der Innenräume (2010/30/EC): ..... 1  
 Energieeffizienzklasse: ..... A  
 Energieverbrauch pro Ober-/Unterhitze Zyklus (2010/30/EC): ..... 0.97 kWh/Zyklus  
 Energieverbrauch pro Heißluft-Zyklus (2010/30/EC): 0.81 kWh/Zyklus  
 Energieeffizienzindex (2010/30/EC): ..... 95.3 %  
 Anschlusswert: ..... 11200 W  
 Absicherung: ..... 3\*16 A  
 Spannung: ..... 400 V  
 Frequenz: ..... 60; 50 Hz  
 Steckerart: ..... ohne Stecker, Festanschluss  
 Integriertes Zubehör: ..... 1 x Kombirost, 1 x Universalpfanne


**Integriertes Zubehör**

1 x Kombirost, 1 x Universalpfanne

**Sonderzubehör**

HEZ317000 Pizzaform, emailliert, HEZ327000 Backstein, HEZ333001 Deckel für Profi-Pfanne, HEZ530000 2 Universalpfannen, schmales Format, HEZ531000 Backblech, emailliert, HEZ531010 Backblech, Keramik antihaft beschichtet, HEZ532000 Universalpfanne, emailliert, HEZ532010 Universalpfanne, Keramik antihaft, HEZ533000 Profi-Pfanne, emailliert, HEZ538000 1-fach Teleskopauszug, ebenenunabhängig, HEZ629070 Air Fry & Grillblech, HEZ633001 Deckel für Profipfanne, emailliert, HEZ633070 Profi-Pfanne, emailliert, HEZ634000 Back- und Bratrost (Standard), HEZ636000 Glaspfanne, HEZ638000 Teleskopüberauszug, ebenenunabhängig, HEZ660050 Verblendleiste für Sockel, HEZ664000 Back- und Bratrost (Dampf), HEZ915003 Glasbräter 5,4 l





## **Serie 2, Einbau-Herd, 60 x 60 cm, Weiß HEA510BV0C**

---

### **Backofentyp und Heizart**

- Innenraumvolumen: 71 l
- Schnellaufheizung
- Temperaturregelung von 50 °C - 275 °C

### **Zubehörträger / Auszugssystem:**

- Teleskop-Auszug nachrüstbar

### **Design**

- Halogen-Innenbeleuchtung
- XXL-Backofen mit GranitEmail

### **Reinigung**

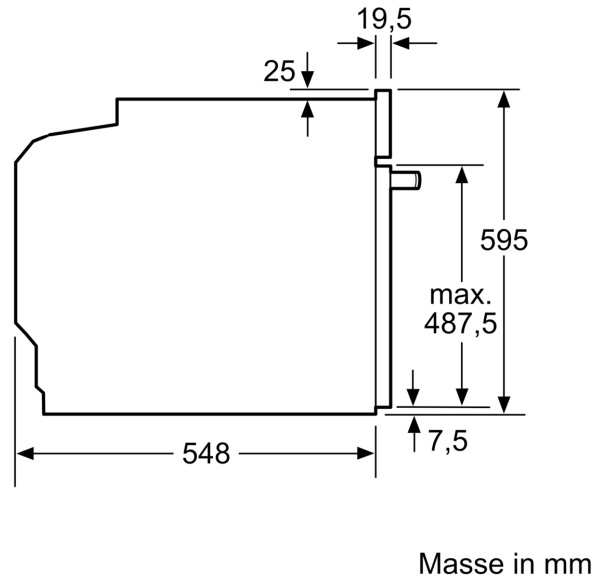
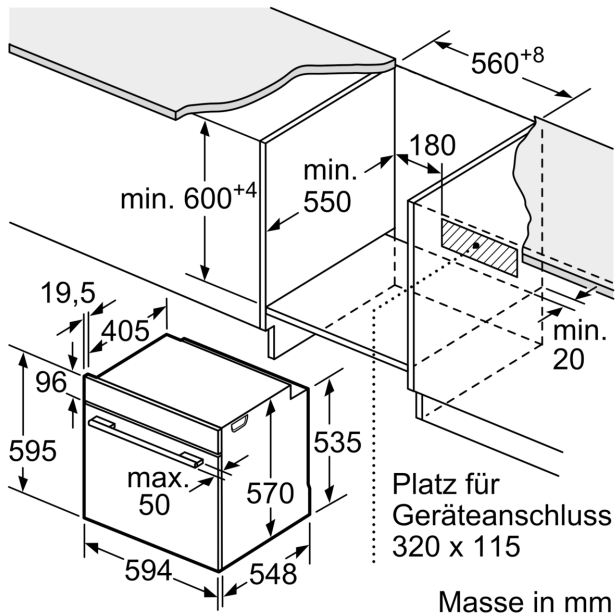
#### **Zubehör:**

- 1 x Kombirost, 1 x Universalpfanne

#### **Technische Informationen**

- Nischenmasse (HxBxT): 600 mm - 604 mm x 560 mm - 568 mm x 550 mm
- Gerätemasse (HxBxT): 595 mm x 594 mm x 548 mm
- Gesamtanschlusswert Elektro: 11.2 kW
- Energieeffizienzklasse (gem. EU Nr. 65/2014): A
- Energieverbrauch pro Zyklus im konventionellen Modus: 0.97 kWh
- Energieverbrauch pro Zyklus im Umluft-Modus: 0.81 kWh
- Zahl der Garräume: 1 Wärmequelle: elektrisch  
Innenraumvolumen: 71 l

**Serie 2, Einbau-Herd, 60 x 60 cm,  
Weiß  
HEA510BV0C**



Einbau mit einem Kochfeld.

