

**Series 2, Built-in cooker, 60 x 60 cm,
Stainless steel
HCF010BR0C**



A

**Der Einbau-Backofen mit Ober-/Unterhitze:
so erzielen Sie perfekte Ergebnisse dank
optimaler Wärmeverteilung auf einer
Ebene.**

Bauform: Einbau
Integriertes Reinigungssystem: Nein
Min. Nischenmaße für Installation (H x B x T): ... 600-604 x 560-568 x 550 mm
Abmessungen des Gerätes: 595x594x548 mm
Abmessungen des verpackten Gerätes: 670 x 660 x 680 mm
Material der Blende: Edelstahl
Material der Tür: Glas
Nettogewicht: 30.7 kg
Nettovolumen - Backrohr 1: 71 l
Beheizungsarten: Ober-/Unterhitze, Ober-/Unterhitze sanft, Unterhitze, Vario-Großflächengrill, Vario-Kleinflächengrill
Backofenregelung: mechanisch
Anzahl eingebauter Leuchten: 1
EAN-Nummer: 4242005048168
Anzahl der Innenräume (2010/30/EC): 1
Energieeffizienzklasse: A
Energieverbrauch pro Ober-/Unterhitze Zyklus (2010/30/EC): 0.81 kWh/Zyklus
Energieeffizienzindex (2010/30/EC): 95.3 %
Anschlusswert: 10650 W
Absicherung: 3*16 A
Spannung: 400 V
Frequenz: 50; 60 Hz
Steckerart: ohne Stecker, Festanschluss
Integriertes Zubehör: 1 x Kombirost, 1 x Universalpfanne

1 x Kombirost, 1 x Universalpfanne

HEZ317000 Pizzaform, emailliert
HEZ327000 Backstein
HEZ333001 Deckel für Profi-Pfanne
HEZ431002 Backblech, emailliert
HEZ438201 2fach Teleskopauszug
HEZ438301 3fach Teleskopauszug
HEZ625071 Grillblech, emailliert
HEZ915003 Glasbräter 5,4 l



**Series 2, Built-in cooker, 60 x 60 cm,
Stainless steel
HCF010BR0C**

**Der Einbau-Backofen mit Ober-/Unterhitze:
so erzielen Sie perfekte Ergebnisse dank
optimaler Wärmeverteilung auf einer
Ebene.**

Backofentyp und Heizart

- Innenraumvolumen: 71 l
- Temperaturregelung von 50 °C - 275 °C

Zubehörträger / Auszugssystem:

- Teleskop-Auszug nachrüstbar

Design

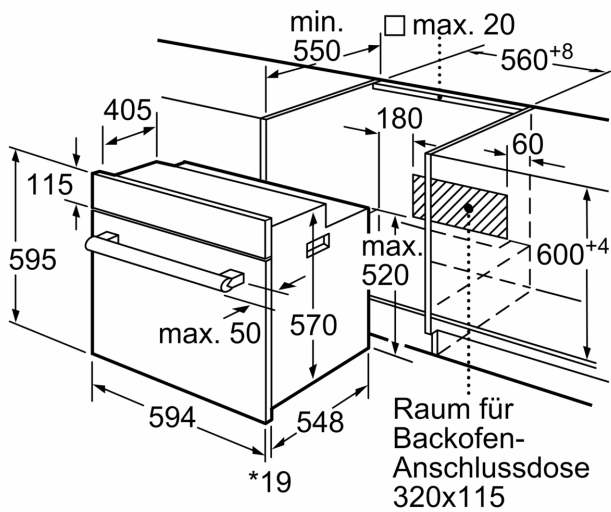
- Halogen-Innenbeleuchtung

Reinigung

Technische Informationen

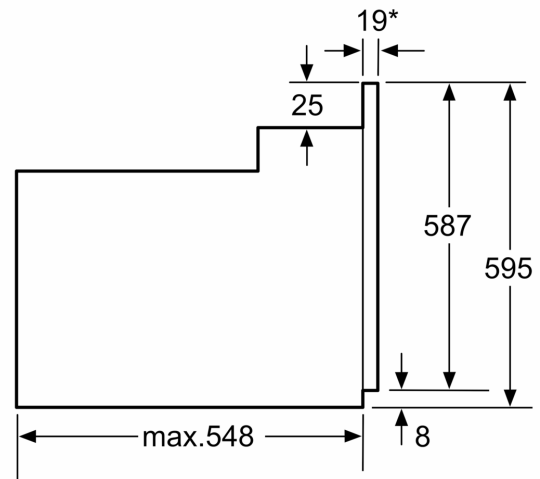
- Nischenmasse (HxBxT): 600 mm - 604 mm x 560 mm - 568 mm x 550 mm
- Gerätemasse (HxBxT): 595 mm x 594 mm x 548 mm
- Gesamtanschlusswert Elektro: 10.65 kW
- Energieeffizienzklasse (gem. EU Nr. 65/2014): A Energieverbrauch pro Zyklus im konventionellen Modus: 0.81 kWh Zahl der Garräume: 1 Wärmequelle: elektrisch Innenraumvolumen: 71 l

**Series 2, Built-in cooker, 60 x 60 cm,
Stainless steel
HCF010BR0C**



* 20 mm für Metallfronten

Masse in mm



*Bei Metallfronten 20mm

Maße in mm