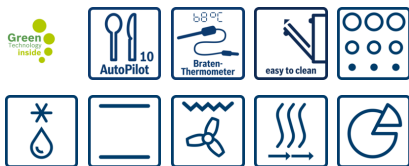


Serie | 8, Einbau-Backofen HBG673CS1S


A+


- **Bratenthermometer:** misst die optimale Kerntemperatur des Garguts.
- **4D Heissluft:** perfekte Ergebnisse dank optimaler Wärmeverteilung – egal auf welcher Ebene.
- **AutoPilot 10:** jedes Gericht gelingt perfekt durch 10 voreingestellte Automatikprogramme.
- **Bedienung mit TFT-Display:** leichte Bedienung dank Bedienring mit Klartext und Symbolen.
- **Pyrolyse:** kein Putzaufwand dank automatischer Selbstreinigung inkl. pyrolysefeste Auszüge.

Technische Daten

Frontfarbe :	Edelstahl
Bauform :	Eingebaut
Integriertes Reinigungssystem :	Pyrolytisch
Nischenmaße (H x B x T) (mm) :	585-595 x 560-568 x 550
Abmessungen des Gerätes (mm) :	595 x 594 x 548
Material der Blende :	Edelstahl
Material der Tür :	Glas
Nettogewicht (kg) :	38.444
Nettovolumen - Backrohr 1 (l) :	71
Beheizungsarten :	Auftauen, Großflächengrill, Heißluft-Eco, Kleinflächengrill, Ober-/Unterhitze, Pizzastufe, Umluftgrill, Unterhitze
Backofenregelung :	elektronisch
Anzahl eingebauter Leuchten :	1
Approbationszertifikate :	CE, VDE
Länge Netzkabel (cm) :	120
EAN-Nummer :	4242002808680
Anzahl der Innenräume (2010/30/EC) :	1
Energieeffizienzklasse (2010/30/EC) :	A+
Energieverbrauch pro Ober-/Unterhitze Zyklus (2010/30/EC) :	0.87
Energieverbrauch pro Heißluft-Zyklus (2010/30/EC) :	0.69
Energieeffizienzindex (2010/30/EC) :	81.2
Anschlusswert (W) :	3600
Absicherung (A) :	16
Spannung (V) :	220-240
Frequenz (Hz) :	60; 50
Steckerart :	ohne Stecker, Schuko-/Gardy.m.Erdung

Integriertes Zubehör

- 1 x Backblech emailliert
- 1 x Kombirost
- 1 x Universalpfanne

Sonderzubehör

HEZ327000 Backstein, HEZ617000 Pizzaform, emailliert, anthrazit, HEZ625071 Grillblech, emailliert, anthrazit, HEZ631070 Backblech, emailliert, anthrazit, HEZ632010 Universalpfanne, antihaft beschichtet, HEZ633001 Deckel für Profipfanne, emailliert, anth, HEZ633070 Profi-Pfanne, emailliert, anthrazit, HEZ635000 Grillset, HEZ636000 Glaspfanne, HEZ638170 Teleskop-Vollauszug 1-fach, pyrolysef., HEZ638370 Teleskop-Vollauszug 3-fach, pyrolysef., HEZ660050 Verblendleiste für Sockel, HEZ6BCA0 Kochbuch, HEZ6BMA00 Zwischenbodenset, HEZ915003 Glasbräter 5,4 l



4 242002 808680

Serie | 8, Einbau-Backofen HBG673CS1S

Backofentyp und Heizart

- Innenraumvolumen: 71 l
- 10 Beheizungsarten:
4D-Heissluft, Heissluft-Eco, Ober-/Unterhitze, Ober-/Unterhitze Eco, Umluftgrill, Grossflächengrill, Kleinflächengrill, Pizzastufe, Unterhitze, Auftauen
- Schnellaufheizung
- Temperaturregelung von 30 °C - 300 °C

Zubehörträger / Auszugssystem:

- Backofen mit Einhängegerüst, Auszug nachrüstbar

Design

- Drehring
- Stangengriff
- Backrohr (Innenfläche): Email anthrazit
- Halogen-Innenbeleuchtung, Backofenbeleuchtung abschaltbar

Komfort

- Temperaturvorschlag
Ist-Temperaturanzeige
Aufheizkontrolle
AutoPilot-Programmautomatik
Sabbat-Funktion
- 2,5“-TFT-color and text Display mit Touch-Control-Tasten
- Supporting systems: Programme
- Anzahl Automatik-Programme: 10 Stck
- Elektronik-Uhr
- Infotaste
- Einpunkttemperaturfühler
- Edelstahl-Lüfterrad
- Türanschlag unten, Backofentür mit SoftClose, SoftOpening

Reinigung

- Selbstreinigungs-Technik (Pyrolyse)
- Pyrolysefähige Zubehörträger und Backbleche
- Vollglas-Innentür
-

Zubehör:

- 1 x Backblech emailliert, 1 x Kombirost, 1 x Universalpfanne

Umwelt und Sicherheit

- Türverriegelung elektronisch
Kindersicherung
Sicherheitsabschaltung
Restwärmeanzeige
Start-/Stoptaste
Türkontaktschalter
- Premium-Tür mit max 30°C
(Messung bei 180°C Backofentemperatur / Heizart Ober-/Unterhitze nach 1 Stunde in der Fenstermitte)

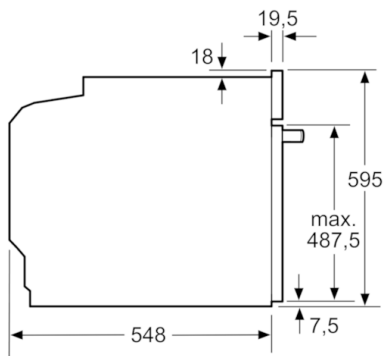
Technische Informationen:

- Nischenmasse (HxBxT): 585 mm - 595 mm x 560 mm - 568 mm x 550 mm
- Gerätemasse (HxBxT): 595 mm x 594 mm x 548 mm
- Länge Netzkabel: 120 cm
- Gesamtanschlusswert Elektro: 3.6 kW

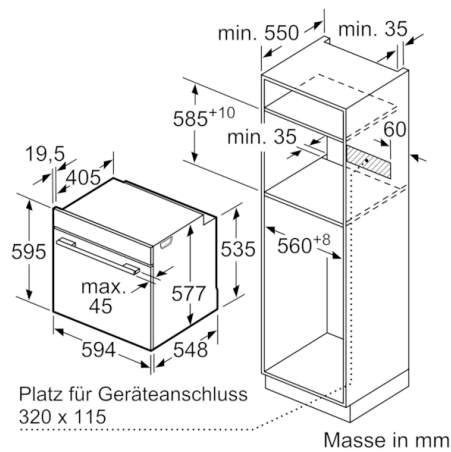
Der Einbaubackofen: so erzielen Sie perfekte Back- und Bratergebnisse.

- Energieeffizienzklasse (gem. EU Nr. 65/2014): A+
Energieverbrauch pro Zyklus im konventionellen Modus: 0.87 kWh
Energieverbrauch pro Zyklus im Umluft-Modus: 0.69 kWh
Zahl der Garräume: 1
Wärmequelle: elektrisch
Innenraumvolumen: 71 l

Serie | 8, Einbau-Backofen HBG673CS1S



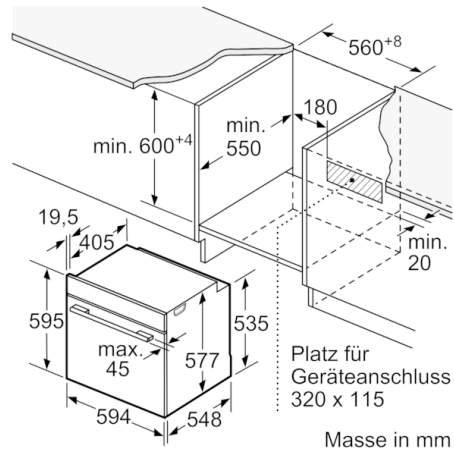
Masse in mm



Masse in mm

Wird das Gerät unter einem Kochfeld eingebaut, muss folgende Arbeitsplattenstärke (ggf. inkl. Unterkonstruktion) beachtet werden.

Kochfeld-Typ	min. Arbeitsplattenstärke	
	aufgesetzt	flächenbündig
Induktionskochfeld	37 mm	38 mm
Vollflächen-Induktionskochfeld	47 mm	48 mm
Gaskochfeld	30 mm	38 mm
Elektrokochfeld	27 mm	30 mm



Masse in mm