

Serie 8, Einbau-Backofen, 60 x 60 cm, Edelstahl HBG655BS1C


A⁺


Integriertes Zubehör

1 x Backblech emailliert, 1 x Kombirost, 1 x Universalpfanne

Sonderzubehör

HEZ327000 Backstein, HEZ530000 2 Universalpfannen, schmales Format, HEZ531010 Backblech, Keramik antihaf beschichtet, HEZ532010 Universalpfanne, Keramik antihaf, HEZ617000 Pizzaform, emailliert, HEZ625071 Grillblech, emailliert, HEZ631070 Backblech, emailliert, HEZ632070 Universalpfanne, emailliert, HEZ633001 Deckel für Profipfanne, emailliert, HEZ633070 Profi-Pfanne, emailliert, HEZ634000 Back- und Bratrost (Standard), HEZ635000 Grillset, HEZ636000 Glaspfanne, HEZ638100 Teleskop-Vollauszug 1-fach, HEZ638200 Teleskop-Vollauszug 2-fach, HEZ638300 Teleskop-Vollauszug 3-fach, HEZ660050 Verblendleiste für Sockel, HEZ664000 Back- und Bratrost (Dampf), HEZ915003 Glasbräter 5,4 l

- **Bedienung mit TFT-Display:** leichte Bedienung dank Bedienung mit Klartext und Symbolen.
- **4D Heissluft:** gleichmäßige Hitze für perfekte Ergebnisse – auf allen Ebenen.
- **EcoClean Direct Plus:** leichte Reinigung dank spezieller Beschichtung, die automatisch Fette absorbiert.

Technische Daten

Bauform: Einbau
 Integriertes Reinigungssystem: EcoClean Direct-Programm, Hydrolytisch
 Min. Nischenmaße für Installation (H x B x T): ... 585-595 x 560-568 x 550 mm
 Abmessungen des Gerätes: 595 x 594 x 548 mm
 Abmessungen des verpackten Gerätes: 670 x 670 x 680 mm
 Material der Blende: Edelstahl
 Material der Tür: Glas
 Nettogewicht: 35.8 kg
 Nettovolumen - Backrohr 1: 71 l
 Beheizungsarten: 4D-Heißluft, Auftauen, Großflächengrill, Heißluft-Eco, Kleinflächengrill, Ober-/Unterhitze, Ober-/Unterhitze ECO, Pizzastufe, Sanftgaren, Unterhitze, Umluftgrill, Vorwärmen, Warmhalten
 Backofenregelung: elektronisch
 Anzahl eingebauter Leuchten: 1
 EAN-Nummer: 4242002807782
 Anzahl der Innenräume (2010/30/EC): 1
 Energieeffizienzklasse: A+
 Energieverbrauch pro Ober-/Unterhitze Zyklus (2010/30/EC): 0.87 kWh/Zyklus
 Energieverbrauch pro Heißluft-Zyklus (2010/30/EC): 0.69 kWh/Zyklus
 Energieeffizienzindex (2010/30/EC): 81.2 %
 Anschlusswert: 3600 W
 Absicherung: 3*10 A
 Spannung: 220-240 V
 Frequenz: 60; 50 Hz
 Steckerart: ohne Stecker
 Integriertes Zubehör: 1 x Backblech emailliert, 1 x Kombirost, 1 x Universalpfanne



Serie 8, Einbau-Backofen, 60 x 60 cm, Edelstahl HBG65BS1C

Backofentyp und Heizart

- Innenraumvolumen: 71 l
- 13 Beheizungsarten:
- 4D-Heissluft, Heissluft-Eco, Ober-/Unterhitze, Ober-/Unterhitze Eco, Umluftgrill, Grossflächengrill, Kleinflächengrill, Pizzastufe, Unterhitze, Sanftgaren, Auftauen, Vorwärmen, Warmhalten
- Schnellaufheizung
- Temperaturregelung von 30 °C - 300 °C

Zubehörträger / Auszugssystem:

Design

- Halogen-Innenbeleuchtung, Backofenbeleuchtung abschaltbar

Komfort

- 2,5"-TFT-color and text Display mit Touch-Control-Tasten
- Programme
- Elektronik-Uhr
- Türanschlag unten, Backofentür mit SoftClose, Backofentür mit Soft Open und Soft Close

Reinigung

- Eco Clean Direct-Reinigung für Rückwand
- EcoClean Direct-Programm, Reinigungsunterstützung

Zubehör:

- 1 x Universalpfanne, 1 x Kombirost, 1 x Backblech emailliert

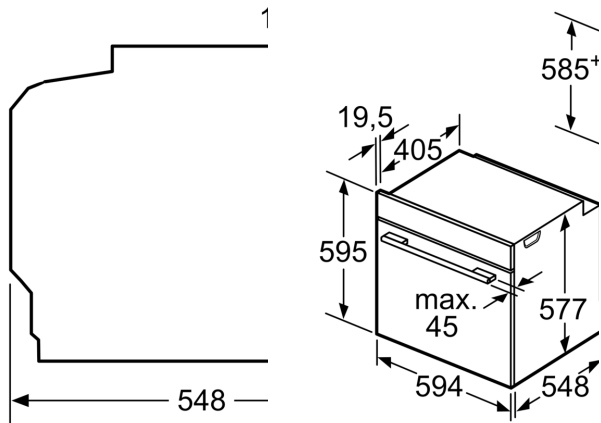
Umwelt und Sicherheit

- Kindersicherung
- Sicherheitsabschaltung Restwärmeanzeige Start-/Stoptaste Türkontaktschalter

Technische Informationen

- Nischenmasse (HxBxT): 585 mm - 595 mm x 560 mm - 568 mm x 550 mm
- Gerätemasse (HxBxT): 595 mm x 594 mm x 548 mm
- Gesamtanschlusswert Elektro: 3.6 kW

**Serie 8, Einbau-Backofen, 60 x 60
cm, Edelstahl
HBG655BS1C**



Platz für Geräteanschl.
320 x 115

Wird das Gerät unter
eingebaut, muss folge
stärke (ggf. inkl. Unter
beachtet werden.

Kochfeld-Typ **mi**

- Induktionskochfeld 30
- Vollflächen-
Induktionskochfeld 40
- Gaskochfeld 30
- Elektrokochfeld 20

