

**Serie 8, Einbau-Backofen, 60 x 60 cm, Schwarz
HBG655BB1C**



A+



**Der Einbaubackofen mit AutoPilot:
bereitet Ihre Speisen automatisch perfekt
zu.**

- **4D Heissluft:** gleichmässige Hitze für perfekte Ergebnisse – auf allen Ebenen.
- **AutoPilot 10:** jedes Gericht gelingt perfekt durch 10 voreingestellte Automatikprogramme.
- **Bedienung mit TFT-Display:** leichte Bedienung dank Bedienung mit Klartext und Symbolen.
- **EcoClean Direct Plus:** leichte Reinigung dank spezieller Beschichtung, die automatisch Fette absorbiert.
- **Gedämpfte Backofentür:** besonders sanftes, leises Öffnen und Schliessen der Tür.

Technische Daten

Bauform:	Einbau
Integriertes Reinigungssystem:	EcoClean Direct-Programm, Hydrolytisch
Min. Nischenmaße für Installation (H x B x T):	... 585-595 x 560-568 x 550 mm
Abmessungen des Gerätes:	... 595 x 594 x 548 mm
Abmessungen des verpackten Gerätes:	... 670 x 670 x 680 mm
Material der Blende:	... Glas
Material der Tür:	... Glas
Nettogewicht:	... 35.7 kg
Nettovolumen - Backrohr 1:	... 71 l
Beheizungsarten:	... 4D-Heißluft, Auftauen, Großflächengrill, Heißluft-Eco, Kleinflächengrill, Ober-/Unterhitze, Ober-/Unterhitze ECO, Pizzastufe, Sanftgaren, Unterhitze, Umluftgrill, Vorwärmen, Warmhalten
Backofenregelung:	... elektronisch
Anzahl eingebauter Leuchten:	... 1
EAN-Nummer:	... 4242002807751
Anzahl der Innenräume (2010/30/EC):	... 1
Energieeffizienzklasse:	... A+
Energieverbrauch pro Ober-/Unterhitze Zyklus (2010/30/EC):	... 0.87 kWh/Zyklus
Energieverbrauch pro Heißluft-Zyklus (2010/30/EC):	... 0.69 kWh/Zyklus
Energieeffizienzindex (2010/30/EC):	... 81.2 %
Anschlusswert:	... 3600 W
Absicherung:	... 3*10 A
Spannung:	... 220-240 V
Frequenz:	... 60; 50 Hz
Steckerart:	... ohne Stecker
Integriertes Zubehör:	... 1 x Backblech emailliert, 1 x Kombirost, 1 x Universalpfanne

Integriertes Zubehör

1 x Backblech emailliert, 1 x Kombirost, 1 x Universalpfanne

Sonderzubehör

HEZ327000 Backstein, HEZ530000 2 Universalpfannen, schmales Format, HEZ531010 Backblech, Keramik antihaf beschichtet, HEZ532010 Universalpfanne, Keramik antihaf, HEZ617000 Pizzaform, emailliert, HEZ625071 Grillblech, emailliert, HEZ631070 Backblech, emailliert, HEZ632070 Universalpfanne, emailliert, HEZ633001 Deckel für Profipfanne, emailliert, HEZ633070 Profi-Pfanne, emailliert, HEZ634000 Back- und Bratrost (Standard), HEZ635000 Grillset, HEZ636000 Glaspfanne, HEZ638100 Teleskop-Vollauszug 1-fach, HEZ638200 Teleskop-Vollauszug 2-fach, HEZ638300 Teleskop-Vollauszug 3-fach, HEZ660050 Verblende für Sockel, HEZ664000 Back- und Bratrost (Dampf), HEZ915003 Glasbräter 5,4 l



Serie 8, Einbau-Backofen, 60 x 60 cm, Schwarz HBG655BB1C

Der Einbaubackofen mit AutoPilot: bereitet Ihre Speisen automatisch perfekt zu.

Backofentyp und Heizart

- 13 Beheizungsarten:
- 4D-Heissluft, Heissluft-Eco, Ober-/Unterhitze, Ober-/Unterhitze Eco, Umluftgrill, Grossflächengrill, Kleinflächengrill, Pizzastufe, Unterhitze, Sanftgaren, Auftauen, Vorwärmen, Warmhalten
- Temperaturregelung von 30 °C - 300 °C
- Innenraumvolumen: 71 l

Zubehörträger / Auszugssystem:

- Einschubebenen: 5 Stck
- Teleskop-Auszug nachrüstbar

Design

- Drehring

Reinigung

- Eco Clean Direct-Reinigung für Rückwand
- EcoClean Direct-Programm, Reinigungsunterstützung

Komfort

- 2,5"-TFT-color and text Display mit Touch-Control-Tasten
- Elektronik-Uhr
- Temperaturvorschlag
- Ist-Temperaturanzeige Aufheizkontrolle Sabbat-Funktion AutoPilot-Programmautomatik
- AutoPilot-Programmautomatik 10 Programme
- Türanschlag unten, Backofentür mit SoftClose, Backofentür mit Soft Open und Soft Close
- Stangengriff
- Programme
- Schnellaufheizung
- Halogen-Innenbeleuchtung, Backofenbeleuchtung abschaltbar
- Kühlgebläse

Zubehör:

- 1 x Universalpfanne, 1 x Kombirost, 1 x Backblech emailliert

Umwelt und Sicherheit

- Komfort-Tür mit max. 40°C
- (Messung bei 180°C Backofentemperatur / Heizart Ober-/Unterhitze nach 1 Stunde in der Fenstermitte)
- Kindersicherung
- Sicherheitsabschaltung Restwärmeanzeige Start-/Stoptaste Türkontaktschalter

Technische Informationen

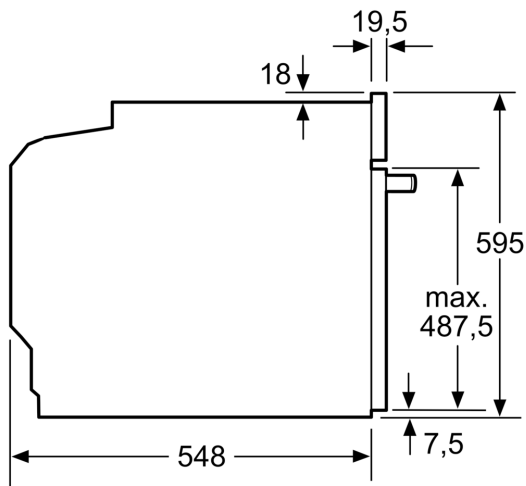
- Nennspannung: 220 - 240 V
- Gesamtanschlusswert Elektro: 3.6 kW
- Energieeffizienzklasse (gem. EU Nr. 65/2014): A+
- Energieverbrauch pro Zyklus im konventionellen Modus: 0.87 kWh
- Energieverbrauch pro Zyklus im Umluft-Modus: 0.69 kWh
- Zahl der Garräume: 1 Wärmequelle: elektrisch

Innenraumvolumen: 71 l

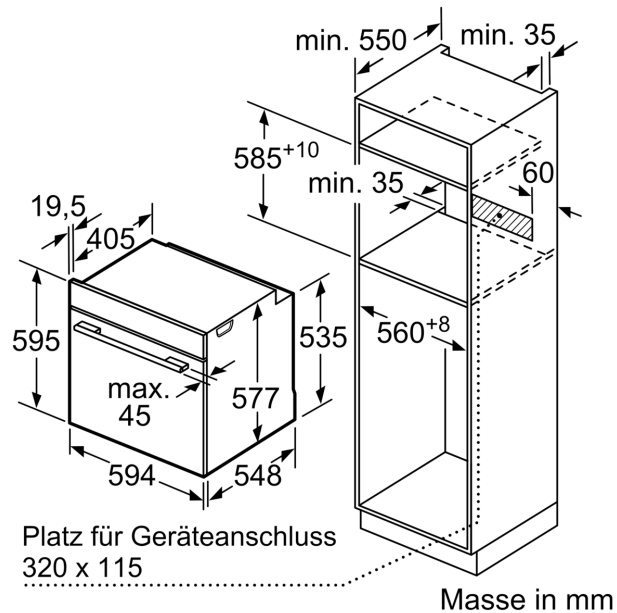
Sicherheit

- Gerätemasse (HxBxT): 595 mm x 594 mm x 548 mm
- Nischenmasse (HxBxT): 585 mm - 595 mm x 560 mm - 568 mm x 550 mm
- „Masse und Einbauhinweise zu diesem Gerät gemäss technischer Zeichnung beachten“
- Wir empfehlen Ihnen, ergänzende Produkte innerhalb von SER8, um eine optimale Designkombination Ihrer Einbaugeräte zu gewährleisten.

**Serie 8, Einbau-Backofen, 60 x 60
cm, Schwarz
HBG65BB1C**



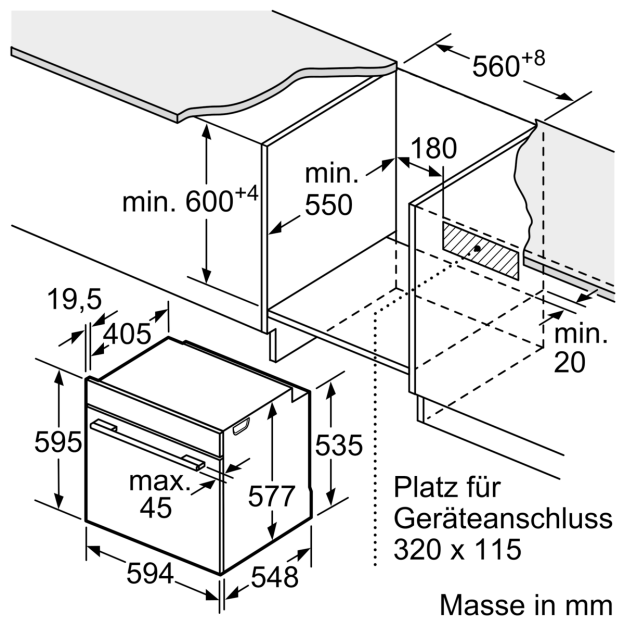
Masse in mm



Masse in mm

Wird das Gerät unter einem Kochfeld eingebaut, muss folgende Arbeitsplattenstärke (ggf. inkl. Unterkonstruktion) beachtet werden.

Kochfeld-Typ	min. Arbeitsplattenstärke	
	aufgesetzt	flächenbündig
Induktionskochfeld	37 mm	38 mm
Vollflächen-Induktionskochfeld	47 mm	48 mm
Gaskochfeld	30 mm	38 mm
Elektrokochfeld	27 mm	30 mm



Masse in mm