

**Serie 2, 60 x 60 cm, Schwarz
HBF133BA1**

Integriertes Zubehör

1 x Kombirost, 1 x Universalpfanne

Sonderzubehör

HEZ327000 Backstein
HEZ438201 2fach Teleskopauszug
HEZ438301 3fach Teleskopauszug
HEZ915003 Glasbräter 5,4 l

Der Einbaubackofen mit 3D Heißluft: so erzielen Sie zeitgleich auf bis zu drei Ebenen perfekte Back- und Bratergebnisse.

- **3D-Heißluft:** Gleichmäßige Hitze für perfekte Ergebnisse auf bis zu drei Ebenen.
- **Rote LED-Display-Steuerung:** Einfach zu bedienen dank der Zeitfunktionen.
- **Eco Clean Direct:** Weniger Reinigungsaufwand dank einer speziellen Beschichtung der Rückwand, die automatisch Verschmutzungen absorbiert.
- **Heißluft sanft:** Spart Energie beim Backen und Braten.

Technische Daten

Bauform: Einbau
Integriertes Reinigungssystem: Eco Clean Direct
Nischenmaße für Installation (H x B x T):575-597 x 560-568 x 550 mm
Abmessungen des Gerätes (H x B x T): 595x594x548 mm
Abmessungen des verpackten Gerätes: 670x665x680 mm
Material der Blende: Metall lackiert
Material der Tür: Glas
Nettogewicht: 31.7 kg
Nettovolumen - Backrohr 1: 66 l
Beheizungsarten: Heißluft sanft, Heißluft, Ober-/Unterhitze, Umluftgrill, Vario-Großflächengrill
Länge Netzkabel: 120 cm
EAN-Nummer: 4242005528936
Anzahl der Innenräume (2010/30/EC): 1
Energieeffizienzklasse¹: A
Energieverbrauch pro Ober-/Unterhitze Zyklus (2010/30/EC):0.98 kWh/Zyklus
Energieverbrauch pro Heißluft-Zyklus (2010/30/EC): 0.79 kWh/Zyklus
Energieeffizienzindex (2010/30/EC):95.2 %
Anschlusswert:3300 W
Absicherung: 16 A
Spannung: 220-240 V
Frequenz: 50-60 Hz
Steckerart: Schuko-/Gardy.m.Erdung
Integriertes Zubehör: 1 x Kombirost, 1 x Universalpfanne



¹ At a Scale of Energy Efficiency Classes from A+++ to D

Serie 2, 60 x 60 cm, Schwarz HBF133BA1

Der Einbaubackofen mit 3D Heissluft: so erzielen Sie zeitgleich auf bis zu drei Ebenen perfekte Back- und Bratergebnisse.

Backofentyp und Heizart

- 5 Beheizungsarten: 3D Heissluft , Ober-/Unterhitze, Umluftgrill, Heissluft sanft, Vario-Grossflächengrill
- Temperaturregelung von 50 °C - 275 °C
- Innenraumvolumen: 66 l

Zubehörträger / Auszugssystem:

- Einschubebenen: 5 Stck
- Teleskop-Auszug nachrüstbar

Design

- Drehknebel, Bedienknebel, rund
- Backrohr (Innenfläche): Email anthrazit
- XXL-Backofen

Reinigung

- Eco Clean Direct-Reinigung für Rückwand
- Vollglas-Innentür

Komfort

- Bedienung mit LED-Display
- Elektronik-Uhr
- Autostart
- Stangengriff
- Schnellaufheizung
- Halogen-Innenbeleuchtung
- Kühlgebläse

Zubehör:

- 1 x Kombirost, 1 x Universalpfanne

Umwelt und Sicherheit

- 3fach Verglasung coolTouch-Tür
- Kindersicherung

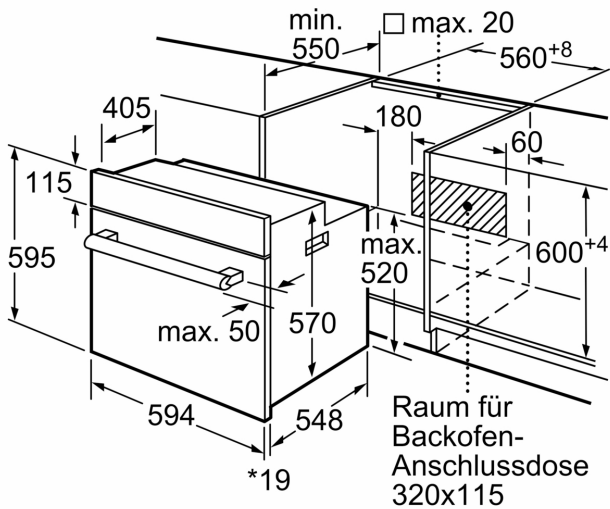
Technische Informationen

- Länge Netzkabel: 120 cm
- Nennspannung: 220 - 240 V
- Gesamtanschlusswert Elektro: 3.3 kW
- Energieeffizienzklasse (gem. EU Nr. 65/2014): A
- Energieverbrauch pro Zyklus im konventionellen Modus: 0.98 kWh
- Energieverbrauch pro Zyklus im Umluft-Modus: 0.79 kWh
- Zahl der Garräume: 1
- Wärmequelle: elektrisch
- Innenraumvolumen: 66 l

Masse

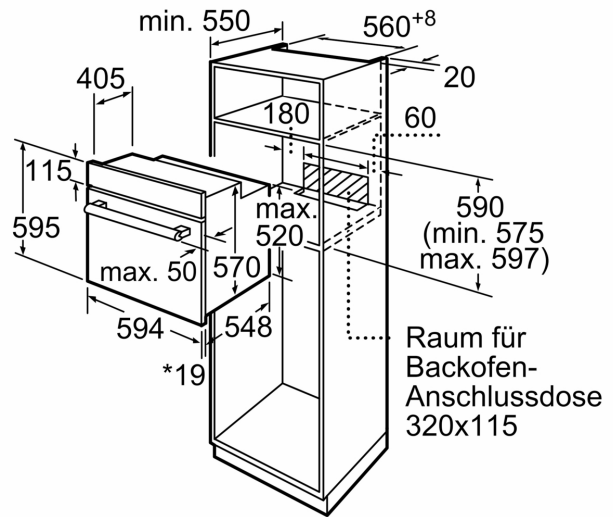
- Gerätemasse (HxBxT): 595 mm x 594 mm x 548 mm
- Nischenmasse (HxBxT): 575 mm - 597 mm x 560 mm - 568 mm x 550 mm
- „Masse und Einbauhinweise zu diesem Gerät gemäss technischer Zeichnung beachten“

Serie 2, 60 x 60 cm, Schwarz
HBF133BA1



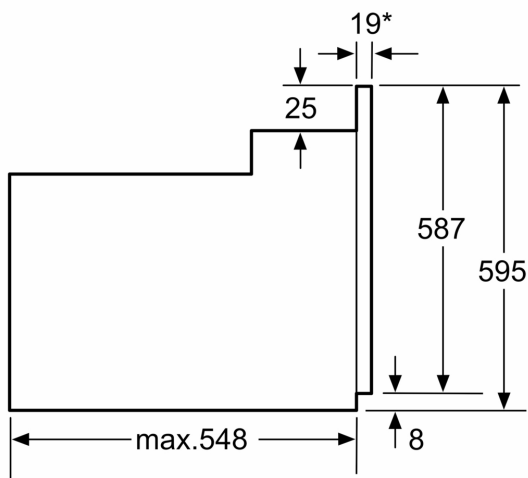
* 20 mm für Metallfronten

Masse in mm



* 20 mm für Metallfronten

Masse in mm



*Bei Metallfronten 20mm

Maße in mm