

**Serie 2, Einbau-Backofen, 60 x 60 cm, Schwarz  
HBF133BA0**



**Der Einbaubackofen mit 3D Heißluft: so erzielen Sie zeitgleich auf bis zu drei Ebenen perfekte Back- und Bratergebnisse.**

- **Rote LED-Display-Steuerung:** Einfach zu bedienen dank der Zeitfunktionen.
- **Eco Clean Direct:** Weniger Reinigungsaufwand dank einer speziellen Beschichtung der Rückwand, die automatisch Verschmutzungen absorbiert.
- **Heißluft sanft:** Spart Energie beim Backen und Braten.
- **3D-Heißluft:** Gleichmäßige Hitze für perfekte Ergebnisse auf bis zu drei Ebenen.

1 x Kombirost, 1 x Universalpfanne

HEZ317000	Pizzaform, emailliert
HEZ327000	Backstein
HEZ333001	Deckel für Profi-Pfanne
HEZ431002	Backblech, emailliert
HEZ438201	2fach Teleskopauszug
HEZ438301	3fach Teleskopauszug
HEZ625071	Grillblech, emailliert
HEZ915003	Glasbräter 5,4 l

Bauform: ..... Einbau  
 Integriertes Reinigungssystem: ..... EcoClean Direct-Programm  
 Nischenmaße für Installation (H x B x T): .....575-597 x 560-568 x 550 mm  
 Abmessungen des Gerätes (H x B x T): ..... 595x594x548 mm  
 Abmessungen des verpackten Gerätes: .....680 x 655 x 680 mm  
 Material der Blende: .....Metall lackiert  
 Material der Tür: ..... Glas  
 Nettogewicht: .....31.6 kg  
 Nettovolumen - Backrohr 1: .....66 l  
 Beheizungsarten: ..... Heißluft sanft, Heißluft, Ober-/Unterhitze, Umluftgrill, Vario-Großflächengrill  
 Backofenregelung: .....mechanisch  
 Anzahl eingebauter Leuchten: ..... 1  
 Länge Netzkabel: ..... 120.0 cm  
 EAN-Nummer: ..... 4242005192373  
 Anzahl der Innenräume (2010/30/EC): ..... 1  
 Energieeffizienzklasse: .....A  
 Energieverbrauch pro Ober-/Unterhitze Zyklus (2010/30/EC): .....0.98 kWh/Zyklus  
 Energieverbrauch pro Heißluft-Zyklus (2010/30/EC): 0.79 kWh/Zyklus  
 Energieeffizienzindex (2010/30/EC): .....95.2 %  
 Anschlusswert: .....3300 W  
 Absicherung: ..... 16 A  
 Spannung: ..... 220-240 V  
 Frequenz: ..... 50-60 Hz  
 Steckerart: ..... Schuko-/Gardym.Erdung  
 Integriertes Zubehör: ..... 1 x Kombirost, 1 x Universalpfanne



## **Serie 2, Einbau-Backofen, 60 x 60 cm, Schwarz HBF133BA0**

**Der Einbaubackofen mit 3D Heissluft: so  
erzielen Sie zeitgleich auf bis zu drei  
Ebenen perfekte Back- und  
Bratergebnisse.**

---

### **Backofentyp und Heizart**

- 5 Beheizungsarten: 3D Heissluft , Ober-/Unterhitze, Umluftgrill, Heissluft sanft, Vario-Grossflächengrill
- Temperaturregelung von 50 °C - 275 °C
- Innenraumvolumen: 66 l

### **Zubehörträger / Auszugssystem:**

- Einschubebenen: 5 Stck
- Teleskop-Auszug nachrüstbar

### **Design**

- Drehknebel, rund
- XXL-Backofen mit GranitEmail

### **Reinigung**

- Eco Clean Direct-Reinigung für Rückwand
- Vollglas-Innentür

### **Komfort**

- Bedienung mit LED-Display
- Elektronik-Uhr
- Autostart
- Stangengriff
- Schnellaufheizung
- Halogen-Innenbeleuchtung
- Kühlgebläse

### **Zubehör:**

- 1 x Kombirost, 1 x Universalpfanne

### **Umwelt und Sicherheit**

- Kindersicherung

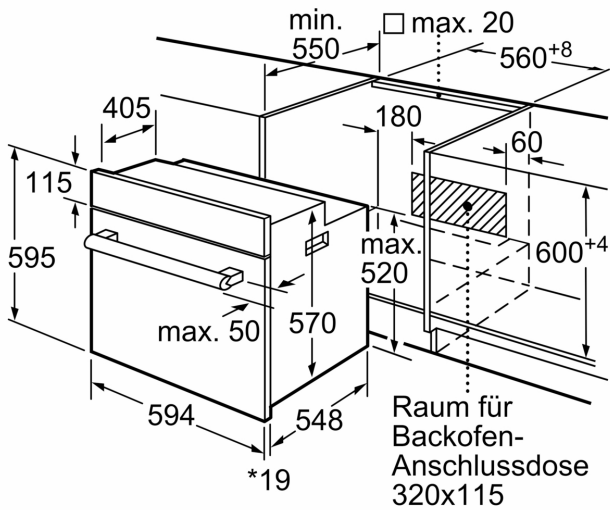
### **Technische Informationen**

- Länge Netzkabel: 120 cm
- Nennspannung: 220 - 240 V
- Gesamtanschlusswert Elektro: 3.3 kW
- Energieeffizienzklasse (gem. EU Nr. 65/2014): A
- Energieverbrauch pro Zyklus im konventionellen Modus: 0.98 kWh
- Energieverbrauch pro Zyklus im Umluft-Modus: 0.79 kWh
- Zahl der Garräume: 1 Wärmequelle: elektrisch  
Innenraumvolumen: 66 l

### **Sicherheit**

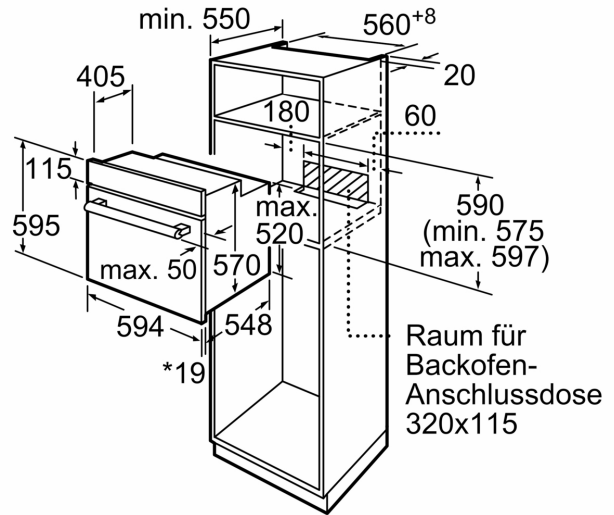
- Gerätemasse (HxBxT): 595 mm x 594 mm x 548 mm
- Nischenmasse (HxBxT): 575 mm - 597 mm x 560 mm - 568 mm x 550 mm
- „Masse und Einbauhinweise zu diesem Gerät gemäss technischer Zeichnung beachten“

**Serie 2, Einbau-Backofen, 60 x 60  
cm, Schwarz  
HBF133BA0**



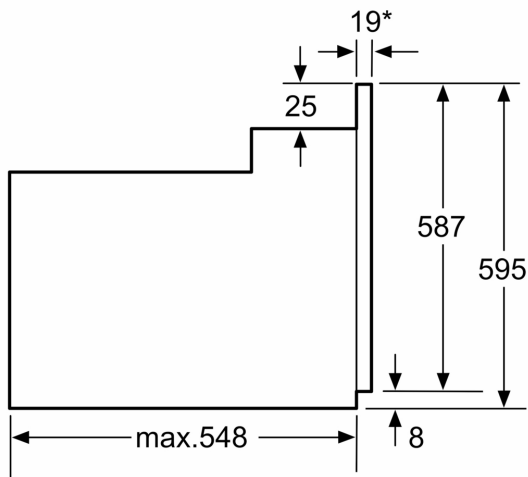
\* 20 mm für Metallfronten

Masse in mm



\* 20 mm für Metallfronten

Masse in mm



\*Bei Metallfronten 20mm

Maße in mm