

Serie 2, 60 x 60 cm, Edelstahl HBF011BR0



Der Einbaubackofen mit 3D Heißluft: so erzielen Sie zeitgleich auf bis zu drei Ebenen perfekte Back- und Bratergebnisse.

Technische Daten

| | |
|---|---|
| Bauform: | Einbau |
| Integriertes Reinigungssystem: | Nein |
| Nischenmaße für Installation (H x B x T): | 575-597 x 560-568 x 550 mm |
| Abmessungen des Gerätes (H x B x T): | 595x594x548 mm |
| Abmessungen des verpackten Gerätes: | 670x665x680 mm |
| Material der Blende: | Edelstahl |
| Material der Tür: | Glas |
| Nettogewicht: | 31.0 kg |
| Nettovolumen - Backrohr 1: | 66 l |
| Beheizungsarten: | Heißluft sanft, Heißluft, Ober-/Unterhitze, Umluftgrill, Vario-Großflächengrill |
| Länge Netzkabel: | 120 cm |
| EAN-Nummer: | 4242005046911 |
| Anzahl der Innenräume (2010/30/EC): | 1 |
| Energieeffizienzklasse ¹ : | A |
| Energieverbrauch pro Ober-/Unterhitze Zyklus (2010/30/EC): | 0.98 kWh/Zyklus |
| Energieverbrauch pro Heißluft-Zyklus (2010/30/EC): | 0.79 kWh/Zyklus |
| Energieeffizienzindex (2010/30/EC): | 95.2 % |
| Anschlusswert: | 3300 W |
| Absicherung: | 16 A |
| Spannung: | 220-240 V |
| Frequenz: | 50; 60 Hz |
| Steckerart: | Schuko-/Gardy.m.Erdung |
| Integriertes Zubehör: | 1 x Kombirost, 1 x Universalpfanne |

Integriertes Zubehör

1 x Kombirost, 1 x Universalpfanne

Sonderzubehör

HEZ327000 Backstein
HEZ915003 Glasbräter 5,4 l



¹ At a Scale of Energy Efficiency Classes from A+++ to D

Serie 2, 60 x 60 cm, Edelstahl HBF011BR0

Der Einbaubackofen mit 3D Heissluft: so erzielen Sie zeitgleich auf bis zu drei Ebenen perfekte Back- und Bratergebnisse.

Backofentyp und Heizart

- 5 Beheizungsarten: 3D Heissluft , Ober-/Unterhitze, Umluftgrill, Heissluft sanft, Vario-Grossflächengrill
- Temperaturregelung von 50 °C - 270 °C
- Innenraumvolumen: 66 l

Zubehörträger / Auszugssystem:

- Einschubebenen: 5 Stck

Design

- Drehknebel, Bedienknebel, rund
- XXL-Backofen mit GranitEmail

Reinigung

- Vollglas-Innentür

Komfort

- XM10TM
- mechanischer Timer
- Stangengriff
- Schnellaufheizung
- Halogen-Innenbeleuchtung
- Kühlgebläse

Zubehör:

- 1 x Universalpfanne, 1 x Kombirost

Umwelt und Sicherheit

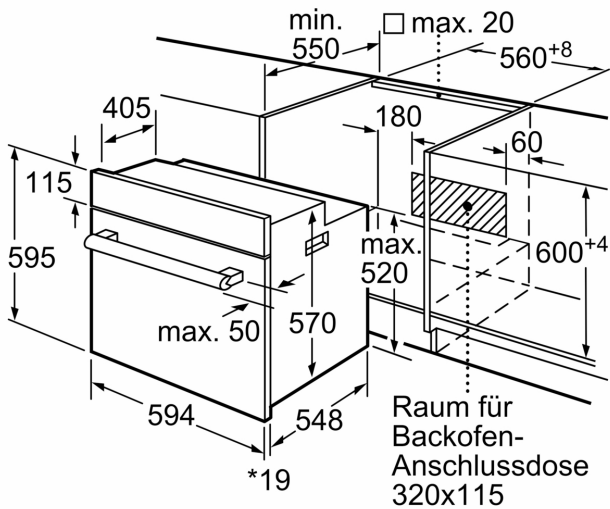
Technische Informationen

- Länge Netzkabel: 120 cm
- Nennspannung: 220 - 240 V
- Gesamtanschlusswert Elektro: 3.3 kW
- Energieeffizienzklasse (gem. EU Nr. 65/2014): A
- Energieverbrauch pro Zyklus im konventionellen Modus: 0.98 kWh
- Energieverbrauch pro Zyklus im Umluft-Modus: 0.79 kWh
- Zahl der Garräume: 1
- Wärmequelle: elektrisch
- Innenraumvolumen: 66 l

Masse

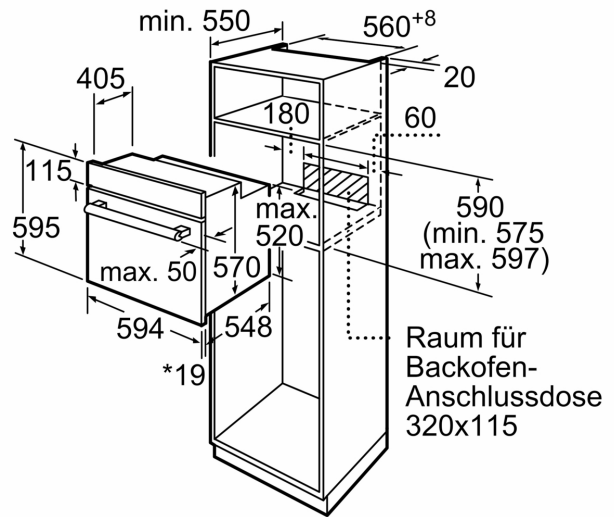
- Gerätemasse (HxBxT): 595 mm x 594 mm x 548 mm
- Nischenmasse (HxBxT): 575 mm - 597 mm x 560 mm - 568 mm x 550 mm
- „Masse und Einbauhinweise zu diesem Gerät gemäss technischer Zeichnung beachten“

Serie 2, 60 x 60 cm, Edelstahl
HBF011BR0



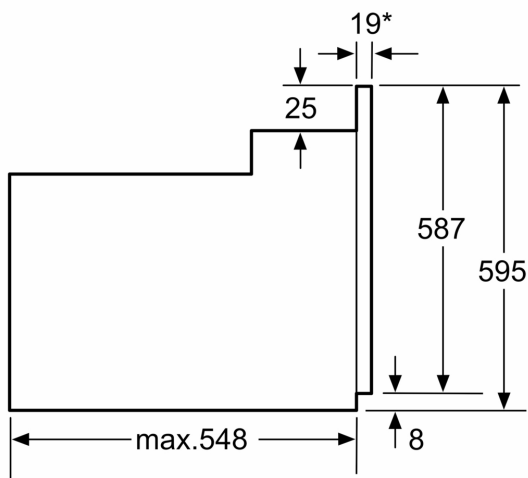
* 20 mm für Metallfronten

Masse in mm



* 20 mm für Metallfronten

Masse in mm



*Bei Metallfronten 20mm

Maße in mm