

**Series 2, Built-in oven, 60 x 60 cm,
Stainless steel
HBF010ER0C**



A

Der Einbaubackofen mit 3D Heissluft: so erzielen Sie zeitgleich auf bis zu drei Ebenen perfekte Back- und Bratergebnisse.

Technische Daten

Bauform: Einbau
 Integriertes Reinigungssystem: Nein
 Min. Nischenmaße für Installation (H x B x T): ... 575-597 x 560-568 x 550 mm
 Abmessungen des Gerätes: 595 x 594 x 548 mm
 Abmessungen des verpackten Gerätes: 670 x 660 x 680 mm
 Material der Blende: Edelstahl
 Material der Tür: Glas
 Nettogewicht: 32.5 kg
 Nettovolumen - Backrohr 1: 66 l
 Beheizungsarten: Heissluft sanft, Heißluft, Ober-/Unterhitze, Pizzastufe, Unterhitze, Umluftgrill, Vario-Großflächengrill
 Backofenregelung: mechanisch
 Anzahl eingebauter Leuchten: 1
 EAN-Nummer: 4242005046874
 Anzahl der Innenräume (2010/30/EC): 1
 Energieeffizienzklasse: A
 Energieverbrauch pro Ober-/Unterhitze Zyklus (2010/30/EC): 0.98 kWh/Zyklus
 Energieverbrauch pro Heißluft-Zyklus (2010/30/EC): 0.79 kWh/Zyklus
 Energieeffizienzindex (2010/30/EC): 95.2 %
 Anschlusswert: 3300 W
 Absicherung: 3*16 A
 Spannung: 400 V
 Frequenz: 50; 60 Hz
 Steckerart: ohne Stecker
 Integriertes Zubehör: 1 x Kombirost, 1 x Universalpfanne

Integriertes Zubehör

1 x Kombirost, 1 x Universalpfanne

Sonderzubehör

- HEZ438201 2fach Teleskopauszug
- HEZ317000 Pizzaform, emailliert
- HEZ327000 Backstein
- HEZ333001 Deckel für Profi-Pfanne
- HEZ438301 3fach Teleskopauszug
- HEZ625071 Grillblech, emailliert
- HEZ915003 Glasbräter 5,4 l
- HEZ431002 Backblech, emailliert



**Series 2, Built-in oven, 60 x 60 cm,
Stainless steel
HBF010ER0C**

**Der Einbaubackofen mit 3D Heissluft: so
erzielen Sie zeitgleich auf bis zu drei
Ebenen perfekte Back- und
Bratergebnisse.**

Backofentyp und Heizart

- Temperaturregelung von 50 °C - 275 °C
- Innenraumvolumen: 66 l

Zubehörträger / Auszugssystem:

- 1-fach-Teleskop-Auszug

Design

Reinigung

Komfort

- Schnellaufheizung
- Halogen-Innenbeleuchtung
- 1 x Universalpfanne, 1 x Kombirost

Umwelt und Sicherheit

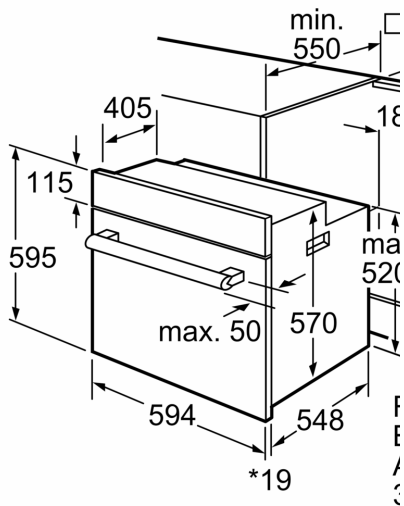
Technische Informationen

- Nennspannung: 400 V
- Gesamtanschlusswert Elektro: 3.3 kW

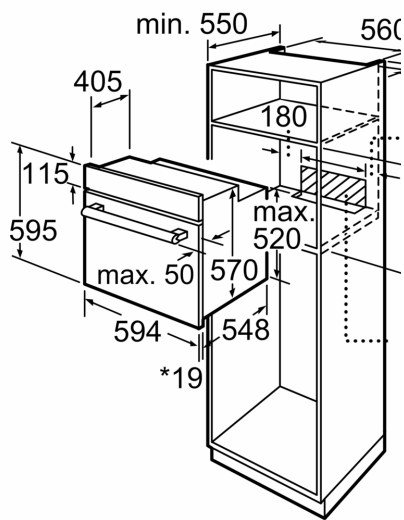
Sicherheit

- Gerätemasse (HxBxT): 595 mm x 594 mm x 548 mm
- Nischenmasse (HxBxT): 575 mm - 597 mm x 560 mm - 568 mm x 550 mm
- „Masse und Einbauhinweise zu diesem Gerät gemäss technischer Zeichnung beachten“

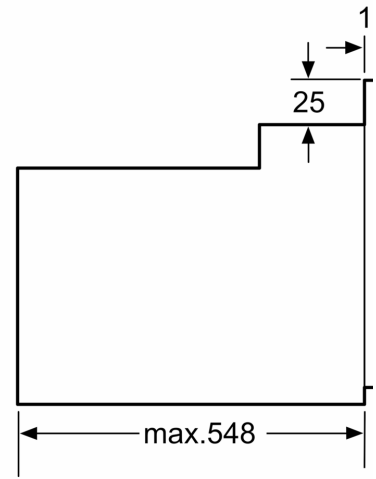
**Series 2, Built-in oven, 60 x 60 cm,
Stainless steel
HBF010ER0C**



* 20 mm für Metallfronten



* 20 mm für Metallfronten



*Bei Metallfronten 20mm