

**Serie | 6, Einbau-Backofen, 60 x 60  
cm, Edelstahl  
HBA5784S0**



A

**Der Einbaubackofen mit AutoPilot: bereitet  
Ihre Speisen automatisch perfekt zu.**

**Technische Daten**

Frontfarbe : Edelstahl  
Bauform : Eingebaut  
Integriertes Reinigungssystem : Pyrolytisch+Hydrolytisch  
Nischenmaße (H x B x T) : 585-595 x 560-568 x 550 mm  
Abmessungen des Gerätes : 595 x 594 x 548 mm  
Abmessungen des verpackten Gerätes : 675 x 690 x 660 mm  
Material der Blende : Edelstahl  
Material der Tür : Glas  
Nettogewicht : 38.180 kg  
Nettovolumen - Backrohr 1 : 71 l  
Beheizungsarten : Auftauen, Großflächengrill, Heißluft, Heißluft  
sanft, Ober-/Unterhitze, Pizzastufe, Sanftgaren, Umluftgrill,  
Unterhitze, Warmhalten  
Material 1. Backrohr : Andere  
Backofenregelung : elektronisch  
Anzahl eingebauter Leuchten : 1  
Approbationszertifikate : CE, VDE  
Länge Netzkabel : 120 cm  
EAN-Nummer : 4242005029006  
Anzahl der Innenräume (2010/30/EC) : 1  
Energieeffizienzklasse (2010/30/EC) : A  
Energieverbrauch pro Ober-/Unterhitze Zyklus (2010/30/EC) :  
1.02 kWh/Zyklus  
Energieverbrauch pro Heißluft-Zyklus (2010/30/EC) : 0.81 kWh/  
Zyklus  
Energieeffizienzindex (2010/30/EC) : 95.3 %  
Anschlusswert : 3600 W  
Absicherung : 16 A  
Spannung : 220-240 V  
Frequenz : 50; 60 Hz  
Steckerart : Schuko-/Gardy.m.Erdung

**Integriertes Zubehör**

1 x Kombirost  
1 x Universalpfanne

**Sonderzubehör**

HEZ317000 : Pizzaform, emailliert, grau  
HEZ327000 : Backstein  
HEZ531000 : Backblech, emailliert, grau  
HEZ531010 : Backblech, Keramik antihaf beschichtet  
HEZ532000 : Universalpfanne, emailliert, grau  
HEZ532010 : Universalpfanne, Keramik antihaf  
HEZ538000 : 1-fach Teleskopauszug, ebenenunabhängig  
HEZ638300 : Teleskop-Vollauszug 3-fach  
HEZ660050 : Verblendleiste für Sockel  
HEZ915003 : Glasbräter 5,4 l



4 242005 029006

**Serie | 6, Einbau-Backofen, 60 x 60 cm,  
Edelstahl  
HBA5784S0**

**Der Einbaubackofen mit AutoPilot: bereitet  
Ihre Speisen automatisch perfekt zu.**

---

**Backofentyp und Heizart**

- Innenraumvolumen: 71 l
- Schnellaufheizung
- Temperaturregelung von 30 °C - 275 °C

**Zubehörträger / Auszugssystem:**

**Design**

- Halogen-Innenbeleuchtung

**Komfort**

- LCD-display control
- AutoPilot-Programmautomatik 30 Programme
- Elektronik-Uhr
- Temperaturvorschlag Aufheizkontrolle Sabbat-Funktion  
Autostart AutoPilot-Programmautomatik

**Reinigung**

- Selbstreinigungs-Technik (Pyrolyse)

**Zubehör:**

- 1 x Kombirost, 1 x Universalpfanne

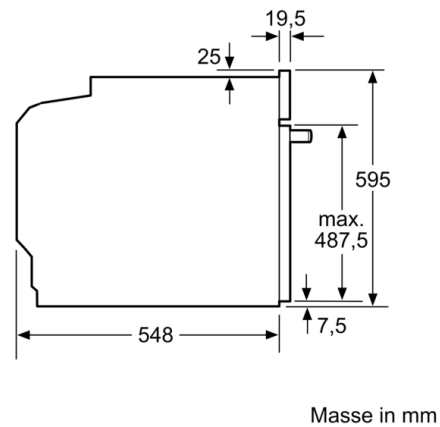
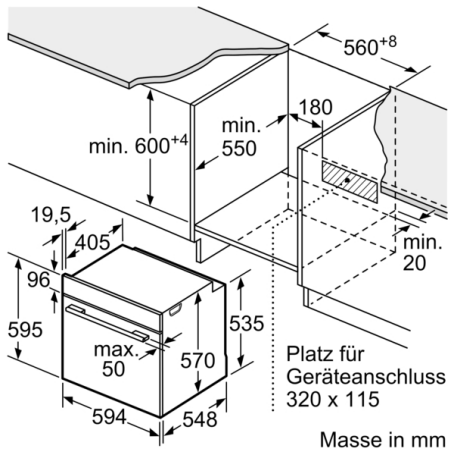
**Umwelt und Sicherheit**

- Premium-Tür mit max 30°C (Messung bei 180°C  
Backofentemperatur / Heizart Ober-/Unterhitze nach 1 Stunde  
in der Fenstermitte)
- Türverriegelung elektronisch Kindersicherung  
Sicherheitsabschaltung Restwärmeanzeige

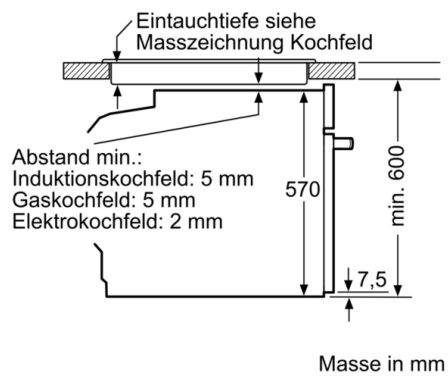
**Technische Informationen**

- Nischenmasse (HxBxT): 585 mm - 595 mm x 560 mm - 568  
mm x 550 mm
- Gerätemasse (HxBxT): 595 mm x 594 mm x 548 mm
- Gesamtanschlusswert Elektro: 3.6 kW
- Energieeffizienzklasse (gem. EU Nr. 65/2014): A  
Energieverbrauch pro Zyklus im konventionellen Modus:  
1.02 kWh Energieverbrauch pro Zyklus im Umluft-Modus:  
0.81 kWh Zahl der Garräume: 1 Wärmequelle: elektrisch  
Innenraumvolumen: 71 l

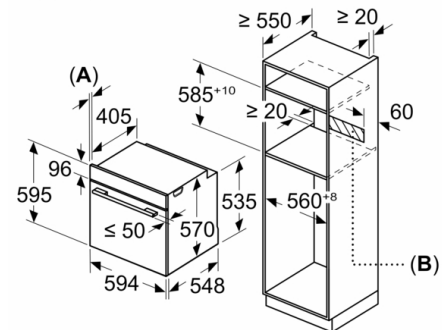
**Serie | 6, Einbau-Backofen, 60 x 60 cm,  
Edelstahl  
HBA5784S0**



Einbau mit einem Kochfeld.



Maße in mm



**A:** 19,5 mm  
**B:** Platz für Geräteanschluss 320 x 115 mm