

**Serie | 4, Einbau-Backofen, 60 x 60  
cm, Edelstahl  
HBA3130R0**



**Der Einbaubackofen mit 3D Heissluft:  
so erzielen Sie zeitgleich auf bis zu drei  
Ebenen perfekte Back- und Bratergebnisse.**

**Technische Daten**

Frontfarbe : Edelstahl  
Bauform : Eingebaut  
Integriertes Reinigungssystem : Nein  
Nischenmaße (H x B x T) : 585-595 x 560-568 x 550 mm  
Abmessungen des Gerätes : 595 x 594 x 548 mm  
Abmessungen des verpackten Gerätes : 675 x 690 x 660 mm  
Material der Blende : Edelstahl  
Material der Tür : Glas  
Nettogewicht : 32.0 kg  
Nettovolumen - Backrohr 1 : 71 l  
Beheizungsarten : Großflächengrill, Heißluft, Heißluft sanft, Ober-/Unterhitze, Umluftgrill  
Material 1. Backrohr : Andere  
Backofenregelung : mechanisch  
Anzahl eingebauter Leuchten : 1  
Approbationszertifikate : CE, VDE  
Länge Netzkabel : 120 cm  
EAN-Nummer : 4242005029853  
Anzahl der Innenräume (2010/30/EC) : 1  
Energieeffizienzklasse (2010/30/EC) : A  
Energieverbrauch pro Ober-/Unterhitze Zyklus (2010/30/EC) : 0.97 kWh/Zyklus  
Energieverbrauch pro Heißluft-Zyklus (2010/30/EC) : 0.81 kWh/Zyklus  
Energieeffizienzindex (2010/30/EC) : 95.3 %  
Anschlusswert : 3400 W  
Absicherung : 16 A  
Spannung : 220-240 V  
Frequenz : 50; 60 Hz  
Steckerart : Schuko-/Gardy.m.Erdung

**Integriertes Zubehör**

1 x Kombirost  
1 x Universalpfanne

**Zusätzlich erhältlich Zubehör**

HEZ317000 Pizzaform, emailliert, grau, HEZ327000 Backstein, HEZ531000 Backblech, emailliert, grau, HEZ531010 Backblech, Keramik antihaft beschichtet, HEZ532000 Universalpfanne, emailliert, grau, HEZ532010 Universalpfanne, Keramik antihaft, HEZ538000 1-fach Teleskopauszug, ebenenunabhängig, HEZ538200 Teleskopauszug 2-fach, HEZ538S00 Teleskopausz. 3fach, davon 1 ebenenunab., HEZ638300 Teleskop-Vollauszug 3-fach, HEZ660050 Verblendleiste für Sockel, HEZ915003 Glasbräter 5,4 l



**Serie | 4, Einbau-Backofen, 60 x 60 cm,  
Edelstahl  
HBA3130R0**

**Der Einbaubackofen mit 3D Heissluft: so erzielen Sie zeitgleich auf bis zu drei Ebenen perfekte Back- und Bratergebnisse.**

---

**Backofentyp und Heizart**

- Innenraumvolumen: 71 l
- Schnellaufheizung
- Temperaturregelung von 50 °C - 275 °C

**Zubehörträger / Auszugssystem:**

- 1-fach Teleskopauszug, ebenenunabhängig, mit Stopp Funktion

**Design**

- Halogen-Innenbeleuchtung
- XXL-Backofen mit GranitEmail

**Komfort**

- Elektronik-Uhr
- Bedienung mit LED-Display

**Reinigung**

**Zubehör:**

- 1 x Kombirost, 1 x Universalpfanne

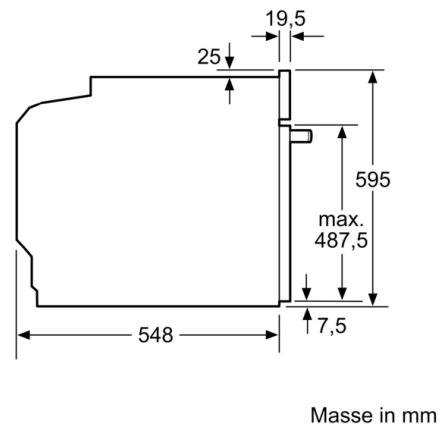
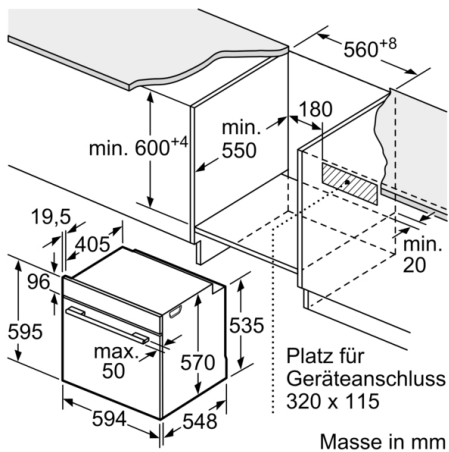
**Umwelt und Sicherheit**

- Kindersicherung

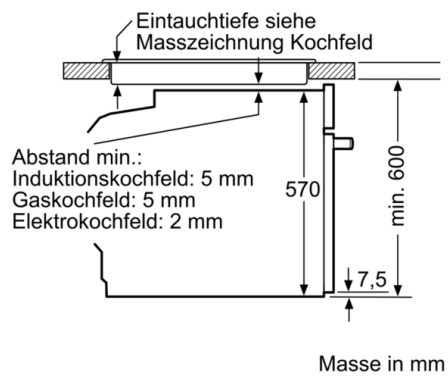
**Technische Informationen**

- Nischenmasse (HxBxT): 585 mm - 595 mm x 560 mm - 568 mm x 550 mm
- Gerätemasse (HxBxT): 595 mm x 594 mm x 548 mm
- Länge Netzkabel: 120 cm
- Gesamtanschlusswert Elektro: 3.4 kW
- Energieeffizienzklasse (gem. EU Nr. 65/2014): A  
Energieverbrauch pro Zyklus im konventionellen Modus: 0.97 kWh  
Energieverbrauch pro Zyklus im Umluft-Modus: 0.81 kWh  
Zahl der Garräume: 1  
Wärmequelle: elektrisch  
Innenraumvolumen: 71 l

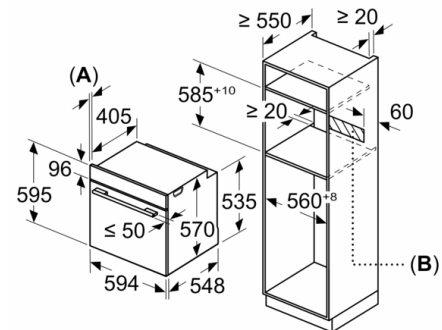
**Serie | 4, Einbau-Backofen, 60 x 60 cm,  
Edelstahl  
HBA3130R0**



Einbau mit einem Kochfeld.



Maße in mm



**A:** 19,5 mm  
**B:** Platz für Geräteanschluss 320 x 115 mm