

**iQ500, Freistehender
Gefrierschrank, 161 x 70 cm, Weiß
GS51NAWDPH**



Gefrierschrank mit freshSense für konstant optimale Temperaturen und noFrost-Technik, um nie wieder abzutauen.

- ✓ noFrost – Nie wieder abtauen.
- ✓ varioZone: Schubladen und Glasablagen lassen sich problemlos neu anordnen, um den Platz in deinem Gefrierbereich flexibel zu nutzen.
- ✓ multiAirflow: minimale Temperaturschwankungen und reduzierte Kühlzeiten für längere Frische.
- ✓ freshSense: konstante Innentemperatur, damit Lebensmittel länger frisch bleiben.

Ausstattung

Technische Daten

Energieeffizienzklasse:	D
Durchschnittlicher Energieverbrauch in Kilowattstunden pro Jahr (kWh/a):	201 kWh/annum
Summe der Volumen der Tiefkühlfächer:	290 l
Luftschallemissionen:	38 dB(A) re 1 pW
Luftschallemissionsklasse:	C
Thermometer-Gefrierteil:	Digital
Beleuchtung:	Ja
Gerätetyp:	Gefrierschrank
Bauform:	Standgerät
Dekorrahmen/ - platte:	Nicht enthalten
Frostfree System:	Kühlschrank und Gefriergeräte
Höhe:	1610 mm
Gerätebreite:	700 mm
Tiefe:	780 mm
Abmessungen des verpackten Gerätes:	1680 x 880 x 760 mm
Nettogewicht:	81.3 kg
Bruttogewicht:	89.0 kg
Anschlusswert:	120 W
Absicherung:	10 A
Frequenz:	50 Hz
Länge Netzkabel:	230.0 cm
Türanschlag:	Rechts wechselbar
Gehäusefarbel- material:	Weiß
Warnsignal bei Fehlfunktion:	akustisch und visuell
Türverriegelung:	Nein
Anzahl Auszüge (Stck):	4
Anzahl Gefrierfächer mit Klappen (Stck):	0
EAN-Nummer:	4242003866702
Marke:	Siemens
Internationale Bestellbezeichnung:	GS51NAWDPH
Gerätetyp:	Gefrierschrank
Mitgeliefertes Zubehör:	2 x Kälteakkumulator



iQ500, Freistehender Gefrierschrank, 161 x 70 cm, Weiß GS51NAWDPH

Ausstattung

Leistung und Verbrauch

- Nutzinhalt gesamt: 290 l
- Jährlicher Energieverbrauch (kWh)¹: 201
- Klimaklasse: SN-T
- Geräusch: 38 dB

Design

- Tür weiss, Seitenwände weiss
- Vertikaler Stangengriff
- LED Beleuchtung

Komfort und Sicherheit

- noFrost - nie wieder abtauen!
- Elektronische Temperaturregelung digital ablesbar
- Optische und akustische Warnung bei unzulässigem Temperaturanstieg im Gefrierteil
- Multi-Alarm-System mit Memory-Funktion, Türtonwarner und Netzausfallanzeige
- freshSense- konstante Temperatur durch intelligente Sensortechnik
- superGefrieren

Gefrierteil

- Nutzinhalt Gefrierteil: 290 l
- Gefriervermögen (kg/24h): 19.4
- Lagerzeit bei Störung: 14 h
- No Frost Ausprägungen: Multi Airflow
- Eis-Twister
- Vario Zone - herausnehmbare Sicherheitsglasplatten für extra viel Platz!
- 4 transparente Gefriergut-Schubladen, davon 1 BigBox

Masse

- Gerätemasse: H 161 x B 70 x T 78 cm

Technische Informationen

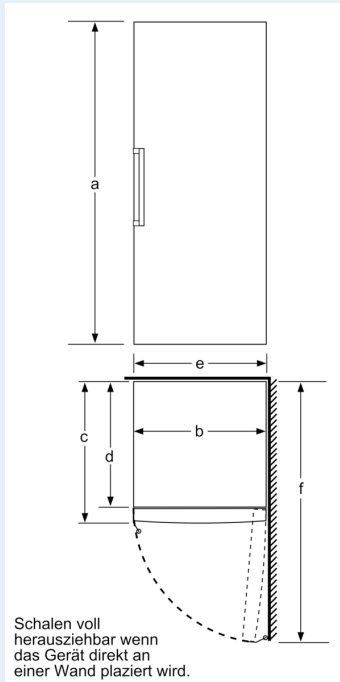
- Türanschlag rechts, wechselbar
- Höhenverstellbare Füße vorne, Rollen hinten
- Türöffnungswinkel 90°
- Anschlusswert: 120 W
- 220 - 240 V

Zubehör

- 2 x Kälteakku

iQ500, Freistehender Gefrierschrank, 161 x 70 cm, Weiß GS51NAWDPH

Maßzeichnungen



	a	b	c	d	e	f
KSW36, GSD36	187					
KSV36, KSF36, GSN36, GSV36	186					
KSV33, GSN33, GSV33	176	60	65	58	60	119.5
KSV29, GSN29, GSV29	161					
GSV24	146					
GSN51	161					
GSN54	176	70	78	70	70	142
GSN58	191					

- a Höhe
- b Breite
- c Tiefe bei geschlossener Tür ohne Griff und ohne Abstandsteil
- d Tiefe des Schrankes ohne Abstandsteil
- e Breite bei geöffneter Tür ohne Griff
- f Tiefe bei geöffneter Tür ohne Griff und ohne Abstandsteil

Masse in cm