

**Serie | 6, Einbau-Gefrierschrank, 71.2
x 55.8 cm
GIV11AD40**



Sonderzubehör

KFZ10AX0 : Türfront mit Alu-Dekorrahmen

Der Gefrierschrank mit 3 transparenten Gefrierfachschubladen u. SuperGefrieren: gefriert Ihre neu eingelegten Waren noch schneller.

Technische Daten

Thermometer-Gefrierteil :	Ohne
Beleuchtung :	Nein
Produktkategorie :	Gefrierschrank
Bauform :	Eingebaut
Dekorrahmen/ - platte :	Nicht möglich
Frostfree System :	Nein
Gerätehöhe (mm) :	712
Gerätebreite (mm) :	558
Gerätetiefe (mm) :	545
Abmessungen des verpackten Gerätes (mm) :	790 x 640 x 620
Nettogewicht (kg) :	33.684
Bruttogewicht (kg) :	36.1
Anschlusswert (W) :	90
Absicherung (A) :	10
Frequenz (Hz) :	50
Approbationszertifikate :	CE, VDE
Länge Netzkabel (cm) :	230
Türanschlag :	rechts wechselbar
Lagerung bei Stromausfall (h) :	21
Abtauvorgang :	manuell
Warnsignal bei Fehlfunktion :	akustisch und visuell
Abschließbare Tür :	Nein
Anzahl Auszüge (Stck) :	3
Anzahl Gefrierfächer mit Klappen (Stck) :	0
EAN-Nummer :	4242002923833
Marke :	Bosch
Internationale Bestellbezeichnung :	GIV11AD40
Produktkategorie :	Gefrierschrank
Jährlicher Energieverbrauch (kWh/annum) (2010/30/EC) :	95.00
Nettofassungsvermögen Gefrierteil (l) - neu (2010/30/EC) :	70
Gefrierleistung (kg/24h) - neu (2010/30/EC) :	12
Klimaklasse :	SN-T
Schallleistung (dB(A) re 1 pW) :	37
Art der Installation :	Vollintegrierbar



**Serie | 6, Einbau-Gefrierschrank, 71.2 x 55.8
cm
GIV11AD40**

**Der Gefrierschrank mit 3 transparenten
Gefriergutschubladen u. SuperGefrieren:
gefriert Ihre neu eingelegten Waren noch
schneller.**

Leistung und Verbrauch

- Energie-Effizienz-Klasse: A+++
- Nutzinhalt gesamt: 70 l
- Geräuschwert: 37 dB(A) re 1 pW
- Klimaklasse: SN-T

Komfort und Sicherheit

- FreshSense - konstante Temperatur durch intelligente Sensortechnik
- Elektronische Temperaturregelung, über LED ablesbar
- Akustischer Alarm, Warnanzeige bei Temperaturanstieg
- Super Gefrieren: Manuelle/automat. Aktivierung
- Profi-Scharnier mit SoftClose

Gefrierteil

- ****-Gefrierraum: 70 l Nutzinhalt
- Gefriervermögen: 12 kg in 24 Std.
- 3 transparente Gefriergut-Schubladen
- LowFrost - geringere Eisbildung, schnelleres Abtauen

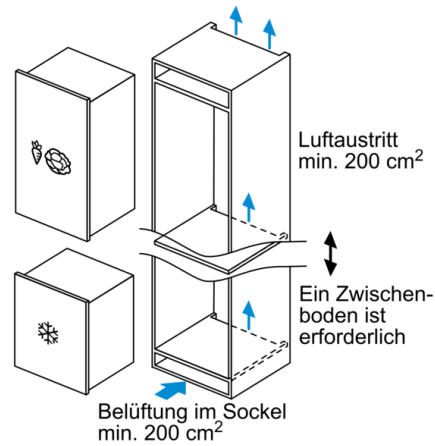
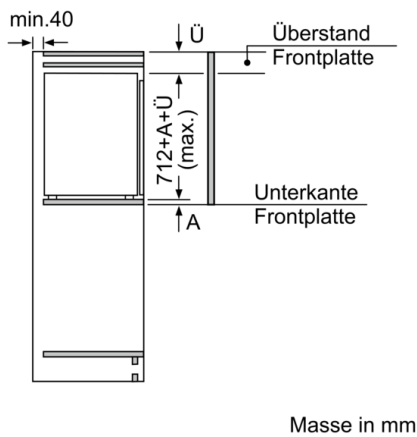
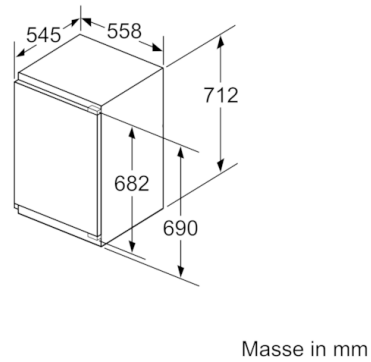
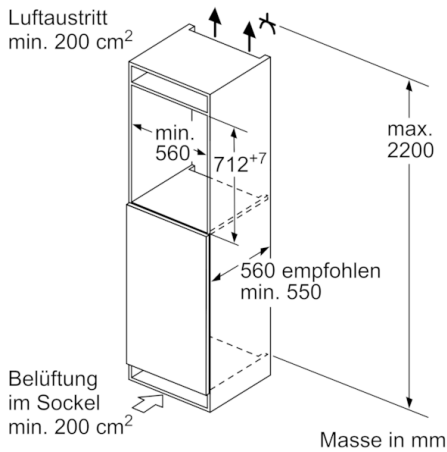
Zubehör

- 2 x Kälteakku, 1 x Eiswürfelschale

Technische Information

- Integrierbar Flachscharnier
- Türanschlag rechts, wechselbar
- Türanschlag rechts
- Nischenmasse (H x B x T): 72.0 cm x 56.0 cm x 55.0 cm
- ¹Auf Basis der Ergebnisse der Normprüfung über 24 Std.
Tatsächlicher Verbrauch abhängig von Nutzung/Standort des Geräts.

Serie | 6, Einbau-Gefrierschrank, 71.2 x 55.8 cm
GIV11AD40



Masse in mm
 Empfehlung Spaltmasse für Flachscharnier

F	R	X
16-19	0-3	2,5
20	0-1	3
	2-3	2,5
21	0-1	3
	2-3	2,5
22	0	4
	1	3,5
	2-3	3

Die in der Tabelle empfohlenen Spaltmasse sind einzuhalten, um eine kollisionsfreie Öffnung der Gerätetüre zu gewährleisten und Beschädigungen am Küchenmöbel zu vermeiden.