

**Serie 2, Wandhaube, 60 cm,  
Edelstahl  
DWP64BC50**



**Dunstabzugshaube Pyramide:  
Ausgezeichnete Leistung passend zu Ihrer  
Küche.**

**Technische Daten**

Bauart: .....	Wandmontage
Länge Netzkabel: .....	130.0 cm
Höhe des Kamins: .....	553-730/573-730 mm
Gerätehöhe: .....	246 mm
Mindestabstand zur Kochstelle Elektro: .....	550 mm
Mindestabstand zur Kochstelle Gas: .....	650 mm
Nettogewicht: .....	7.8 kg
Steuerung: .....	mechanisch
Regelung der Leistungsstufen: .....	3
Lüfterleistung bei höchster Normalstufe Abluft: .....	365 m <sup>3</sup> /h
Lüfterleistung bei höchster Normalstufe Umluft: .....	211 m <sup>3</sup> /h
Max. Luftmenge: .....	365 m <sup>3</sup> /h
Anzahl der Lampen (Stck): .....	2
Schallleistung: .....	66 dB(A) re 1 pW
Durchmesser des Abluftstutzens: .....	120 / 150 mm
Material des Fettfilters: .....	Aluminium waschbar
EAN-Nummer: .....	4242005031450
Anschlusswert: .....	100 W
Absicherung: .....	10 A
Spannung: .....	220-240 V
Frequenz: .....	50; 60 Hz
Steckerart: .....	Schuko-/Gardy.m.Erdung
Gerätetyp: .....	Wandmontage

**Sonderzubehör**

DHZ5275	Standard Umluftset
DHZ5276	Standard Geruchsfilter (Ersatzbedarf)
DHZ6550	Rueckwandpaneel Edelstahl
DHZ6551	Rueckwandpaneel 60 x 72 cm
HEZG9AS00S	Adapter
DHZ1224	Kaminverlängerung 500 mm
DHZ1234	Kaminverlängerung 750 mm



## Serie 2, Wandhaube, 60 cm, Edelstahl DWP64BC50

### Dunstabzugshaube Pyramide: Ausgezeichnete Leistung passend zu Ihrer Küche.

---

#### Betriebsart und Leistung

- Wahlweise Abluft- oder Umluftbetrieb
- Für Umluftbetrieb wird ein Starterset (Sonderzubehör) benötigt.
- Abluftleistung nach DIN/EN 61591
- max.365 m<sup>3</sup>/h
- Doppelflutiges Hochleistungsgebläse

#### Bedienung

- Drucktastenschalter
- 3 Leistungsstufen

#### Komfort

- Metallfettfilter, spülmaschineneeignet

#### Technische Informationen

- Walmdach - Design
- Arbeitsplatzbeleuchtung mit 2 x 1,5W LED-Modul
- Beleuchtungsstärke: 104 lux
- Farbtemperatur: 3500 K

#### Umwelt und Sicherheit

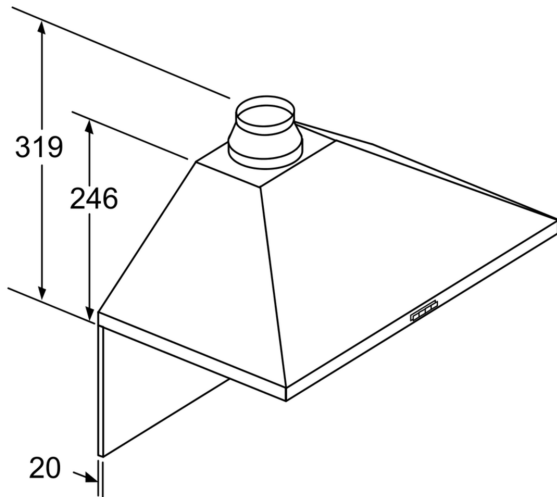
- Energie-Effizienzklasse: D\*
- Durchschnittlicher Energieverbrauch: 53.1 kWh/Jahr\*
- Lüfter-Effizienzklasse: E\*
- Beleuchtungs-Effizienzklasse: A\*
- Fettfilter-Effizienzklasse: C\*
- Geräusch min./max. Normalstufe: 50/66 dB\*

#### Technische Informationen

- Für Wandmontage über Kochstellen
- Gerätemasse Abluft (HxBxT): 799-975 x 600 x 500 mm
- Gerätemasse Umluft (HxBxT): 799-975 x 600 x 500 mm
- Abluftstutzen Ø 150 mm (120 mm beiliegend)
- Mit Rückstauklappe

\*Gemäss EU-Regulierung Nr. 65/2014

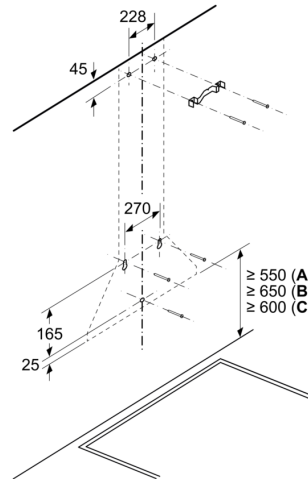
**Serie 2, Wandhaube, 60 cm,  
Edelstahl  
DWP64BC50**



Bei Verwendung einer Rückwand muss das Design des Gerätes beachtet werden.

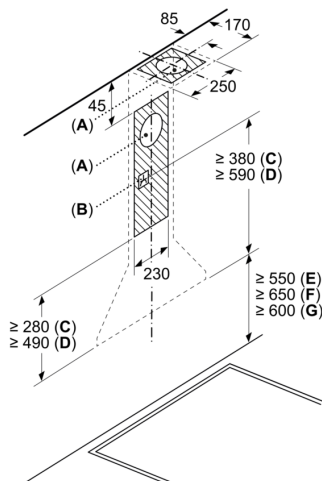
Masse in mm

Maße in mm

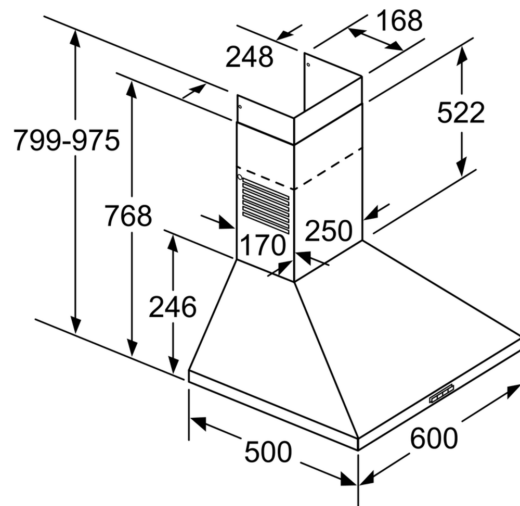


- A: Elektro
- B: Gas – ab Oberkante Topfträger
- C: Elektro – für Australien und Neuseeland

Maße in mm



- A: Abluftaustritt
- B: Steckdose
- C: Abluft
- D: Umluft
- E: Elektro
- F: Gas – ab Oberkante Topfträger
- G: Elektro – für Australien und Neuseeland



Masse in mm