

**Serie 6, Wandhaube, 90 cm, Klarglas  
weiss bedruckt  
DWK98JQ20**

**A<sup>+</sup>**



**Schrägese: Mit dieser Dunstabzugshaube  
haben Sie Ihre Töpfe und Pfannen bestens  
im Blick.**

**Technische Daten**

Bauart : Wandmontage  
Länge Netzkabel : 130 cm  
Höhe des Gerätes ohne Kamin : 323 mm  
Mindestabstand zur Kochstelle Elektro : 450 mm  
Mindestabstand zur Kochstelle Gas : 650 mm  
Nettogewicht : 22.9 kg  
Steuerung : elektronisch  
Regelung der Leistungsstufen : 3-stufig + 2 Intensiv  
Max. Gebläseleistung-Abluftbetrieb : 468 m<sup>3</sup>/h  
Gebläseleistung bei Intensivstufe-Umluftbetrieb : 460 m<sup>3</sup>/h  
Max. Gebläseleistung-Umluftbetrieb : 378 m<sup>3</sup>/h  
Gebläseleistung bei Intensivstufe-Abluftbetrieb : 836 m<sup>3</sup>/h  
Anzahl der Lampen (Stck) : 2  
Schallleistung : 56 dB(A) re 1 pW  
Durchmesser des Abluftstutzens : 120 / 150 mm  
Material des Fettfilters : Aluminium waschbar  
EAN-Nummer : 4242002946887  
Anschlusswert : 163 W  
Absicherung : 10 A  
Spannung : 220-240 V  
Frequenz : 50; 60 Hz  
Steckerart : Schuko-/Gardy.m.Erdung  
Art der Installation : Wandmontage

**Zusätzlich erhältliches Zubehör**

DWZ0AK0RO : Long Life Umluftset (kaminlos)  
DWZ0AK0SO : Long Life Umluftset  
DWZ0AX5K0 : Kanalverlängerung 1000 mm  
DWZ1AK1I6 : Clean Air Plus Umluftset  
DWZ1AK1V6 : Clean Air Plus Umluftset (kaminlos)  
DZZ0XX0P0 : Long Life Geruchsfilter (Ersatzbedarf)  
DZZ1XX1B6 : Clean Air Plus Geruchsfilter (Ersatz)



4 242002 946887

## **Serie 6, Wandhaube, 90 cm, Klarglas weiss bedruckt DWK98JQ20**

**Schrägese: Mit dieser Dunstabzugshaube haben Sie Ihre Töpfe und Pfannen bestens im Blick.**

### **Betriebsart und Leistung**

- Wahlweise Abluft- oder Umluftbetrieb
- Bei Umluft kaminloser Betrieb möglich
- Für Umluftbetrieb wird ein Umluftset (Sonderzubehör) benötigt
- Doppelflutiges Hochleistungsgebläse
- Energiesparender Betrieb durch effiziente BLDC-Technologie

### **Bedienung**

- Elektronische Steuerung über Touch Control mit lightline
- 3 Leistungsstufen + 2 Intensivstufen
- Intensivstufe mit automatischer Rückstellung
- PowerBoost position

### **Komfort**

- PerfectAir Luftgütesensor
- 2 Einsaugbereiche: Frontseite und Unterseite
- Automatischer Gebläsenachlauf 10 Minuten
- Sättigungsanzeige für Metall- und Aktivkohlefilter
- Metallfettfilter, spülmaschineneeignet

### **Technische Informationen**

- Randabsaugung
- Weiss mit Glasschirm
- Filterabdeckung Glas, Metallfettfilter
- Glasscheibe: Klarglas weiss bedruckt
- Dimm-Funktion
- SoftLight
- Arbeitsplatzbeleuchtung mit 2 x 1,5W LED-Modul
- Beleuchtungsstärke: 238 lux
- Farbtemperatur: 3500 K

### **Umwelt und Sicherheit**

- Energie-Effizienzklasse: A<sup>+</sup>
- Durchschnittlicher Energieverbrauch: 30.1 kWh/Jahr<sup>\*</sup>
- Lüfter-Effizienzklasse: A<sup>\*</sup>
- Beleuchtungs-Effizienzklasse: A<sup>\*</sup>
- Fettfilter-Effizienzklasse: B<sup>\*</sup>
- Geräusch min./max. Normalstufe: 45/56 dB<sup>\*</sup>

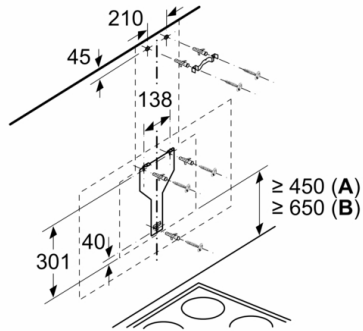
### **Technische Informationen**

- Für Wandmontage über Kochstellen
- Gerätemasse Abluft (HxBxT): 928-1198 x 890 x 499 mm
- Gerätemasse Umluft mit CleanAir Umluftmodul (HxBxT): 1118 x 890 x 499 mm - Montage auf Aussenkanal 1188-1458 x 890 x 499 mm - Montage auf Innenkanal
- Gerätemasse Umluft mit Kamin (HxBxT): 988-1258 x 890 x 499 mm
- Gerätemasse Umluft ohne Kamin (HxBxT): 370 x 890 x 499 mm
- Abluftstutzen Ø 150 mm (120 mm beiliegend)
- Mit Rückstauklappe
- Anschlusswert: 163 W

*\*Gemäss EU-Regulierung Nr. 65/2014*

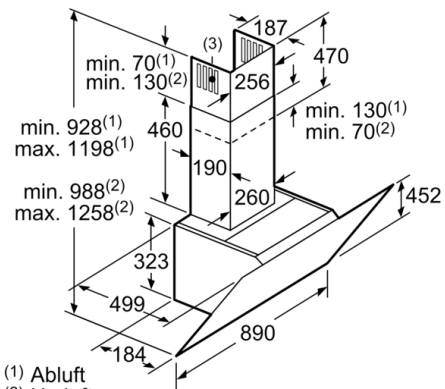
**Serie 6, Wandhaube, 90 cm, Klarglas weiss bedruckt  
DWK98JQ20**

Maße in mm

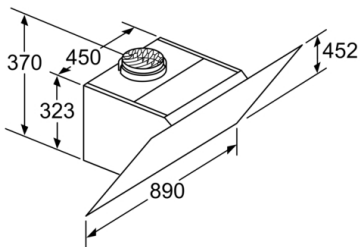


Ab Oberkante Topfräger

**A:** Elektro  
**B:** Gas

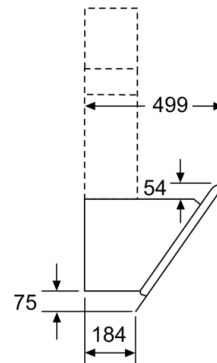


(1) Abluft  
(2) Umluft  
(3) Luftaustritt - Schlitz bei  
Abluft nach unten montieren Masse in mm

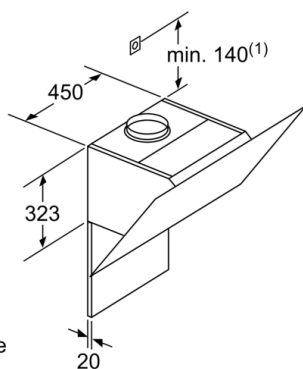


Gerät im Umluftbetrieb  
ohne Kanal  
Umluftset erforderlich

Masse in mm



Masse in mm



(1) Position  
für Steckdose

Maximale Stärke der  
Rückwand beachten.

Masse in mm

Maße in mm

