

**Serie | 6, Wandesse, 90 cm  
DWK098E50**

**A<sup>+</sup>**
**Die Wandesse: wird an der Wand montiert und schenkt Ihnen Freiheit in der Küchenplanung.**

- **Abluftleistung:** sorgt mit bis zu 790 m<sup>3</sup>/h schnell für ein optimales Küchenklima.
- **LED-Beleuchtung:** für perfekte Ausleuchtung der Kochstelle bei extrem niedrigem Energieverbrauch.
- **Intensivstufe mit Rückstellung:** nach 6 Min. schaltet die Haube automatisch zurück auf Normalbetrieb.

**Technische Daten**

Bauart :	Kaminesse
Approbationszertifikate :	CE, VDE
Länge Netzkabel (cm) :	130
Höhe des Kamins :	582-920/582-1030
Höhe des Gerätes ohne Kamin :	387
Mindestabstand zur Kochstelle Elektro :	400
Mindestabstand zur Kochstelle Gas :	500
Nettogewicht (kg) :	20.784
Steuerung :	elektronisch
Regelung der Leistungsstufen :	3-stufig + 2 Intensiv
Max. Gebläseleistung-Abluftbetrieb (m <sup>3</sup> /h) :	420
Gebläseleistung bei Intensivstufe-Umluftbetrieb :	470.0
Gebläseleistung bei Intensivstufe-Abluftbetrieb (m <sup>3</sup> /h) :	790
Anzahl der Lampen (Stck) :	3
Schalleistung (dB(A) re 1 pW) :	54
Durchmesser des Abluftstutzens (mm) :	120 / 150
Material des Fettfilters :	Edelstahl waschbar
EAN-Nummer :	4242002775012
Anschlusswert (W) :	169
Absicherung (A) :	10
Spannung (V) :	220-240
Frequenz (Hz) :	60; 50
Steckerart :	Schuko-/Gardy.m.Erdung
Art der Installation :	Wandmontage


**Sonderzubehör**

- DHZ1223 : Kaminverlängerung 1000 mm
- DHZ1233 : Kaminverlängerung 1500 mm
- DHZ5345 : Starterset für Umluftbetrieb
- DSZ6240 : CleanAir - Modul
- DZZ0XX0P0 : CleanAir Aktivkohlefilter regenerierbar



4 242002 775012

## Serie | 6, Wandesse, 90 cm DWK098E50

### Die Wandesse: wird an der Wand montiert und schenkt Ihnen Freiheit in der Küchenplanung.

#### Betriebsart und Leistung

- Wahlweise Abluft- oder Umluftbetrieb
- Für Umluftbetrieb wird ein Starterset oder Clean Air-Umluftmodul (Sonderzubehör) benötigt
- Abluftleistung nach DIN/EN 61591 max. Normalbetrieb 420 m<sup>3</sup>/h Intensivstufe 790 m<sup>3</sup>/h
- Doppelflutiges Hochleistungsgebläse
- EcoSilence Drive - Effiziente BLDC Technologie
- Extrem geräuscharmer Betrieb durch spezielle Geräuschkämmung

#### Bedienung

- Elektronische Steuerung über Kurzhubtasten mit Digitalanzeige
- 3 Leistungsstufen + 2 Intensivstufen
- Intensivstufe mit automatischer Rückstellung

#### Komfort

- Automatischer Gebläsenachlauf 10 Minuten
- Sättigungsanzeige für Metall- und Aktivkohlefilter
- Metallfettfilter, spülmaschinengeeignet

#### Design

- Schrägessen-Design
- Filterabdeckung aus Edelstahl, gelocht und spülmaschinengeeignet
- SoftLight
- Dimm-Funktion
- Arbeitsplatzbeleuchtung mit 3 x 3W LED-Modulen
- Beleuchtungsstärke: 779 lux
- Farbtemperatur: 3500 K

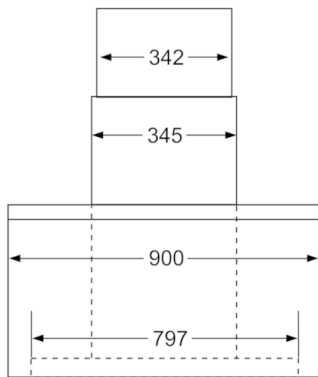
#### Umwelt und Sicherheit

- Energie-Effizienzklasse: A+\*
- Durchschnittlicher Energieverbrauch: 30.3 kWh/Jahr\*
- Lüfter-Effizienzklasse: A\*
- Beleuchtungs-Effizienzklasse: A\*
- Fettfilter-Effizienzklasse: C\*
- Geräusch min./max. Normalstufe: 48/54 dB\*

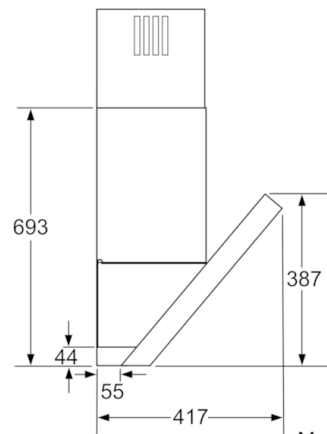
#### Technische Informationen

- Für Wandmontage über Kochstellen
  - Gerätemasse Abluft (HxBxT): 865-1153 x 900 x 417 mm
  - Gerätemasse Umluft (HxBxT): 865-1263 x 900 x 417 mm
  - Gerätemasse Umluft mit CleanAir Modul (HxBxT):  
888 x 900 x 417 mm - Montage auf Aussenkanal  
1008-1338 x 900 x 417 mm - Montage auf Innenkanal
  - Abluftstutzen Ø 150 mm (120 mm beiliegend)
  - Kamin-Sonderanfertigungen möglich
- \*Gemäss EU-Regulierung Nr. 65/2014*

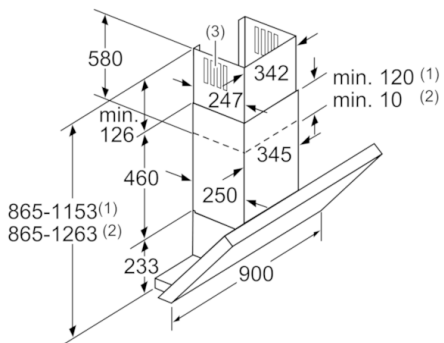
**Serie | 6, Wandsesse, 90 cm**  
**DWK098E50**



Masse in mm

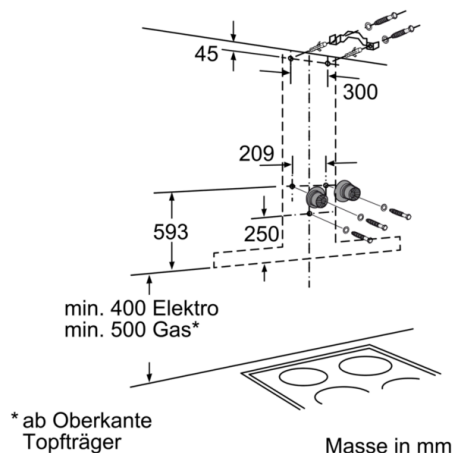


Masse in mm



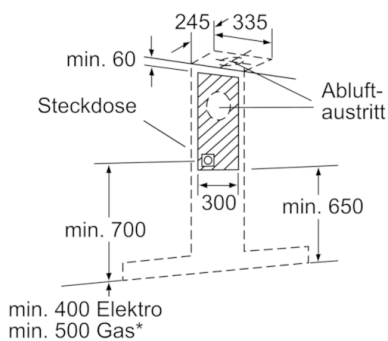
- (1) Abluft
- (2) Umluft
- (3) Luftaustritt - Schlitze bei Abluft nach unten montieren

Masse in mm



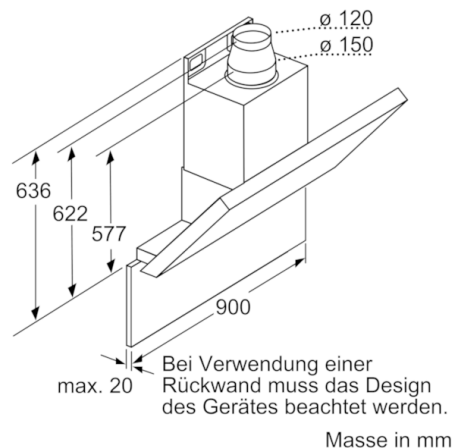
\* ab Oberkante Topfräger

Masse in mm



\* ab Oberkante Topfräger

Masse in mm



Masse in mm