

**Serie 4, Wandhaube, 90 cm,
Edelstahl
DWB97IM50**



Sonderzubehör

- DZZ0XX0P0 Long Life Geruchsfilter (Ersatzbedarf)
- DZZ1XX1B6 Clean Air Plus Geruchsfilter (Ersatz)

**Dunstabzugshaube im Box-Design:
Leistung und passendes Küchen Design in
einer Haube.**

Technische Daten

Farbe des Kamins:	Edelstahl
Bauart:	Wandmontage
Länge Netzkabel:	130 cm
Höhe des Kamins:	583-912/583-1022 mm
Gerätehöhe:	53 mm
Mindestabstand zur Kochstelle Elektro:	550 mm
Mindestabstand zur Kochstelle Gas:	650 mm
Nettogewicht:	13.9 kg
Steuerung:	elektronisch
Regelung der Leistungsstufen:	3-stufig + 1 Intensiv
Lüfterleistung bei höchster Normalstufe Abluft:	454 m ³ /h
Gebläseleistung bei Intensivstufe-Umluftbetrieb:	499 m ³ /h
Lüfterleistung bei höchster Normalstufe Umluft:	404 m ³ /h
Gebläseleistung bei Intensivstufe-Abluftbetrieb:	739 m ³ /h
Max. Luftmenge:	454 m ³ /h
Anzahl der Lampen (Stck):	2
Schallleistung:	65 dB(A) re 1pW
Durchmesser des Abluftstutzens:	120 / 150 mm
Material des Fettfilters:	Metallfettfilter, waschbar
EAN-Nummer:	4242005039616
Anschlusswert:	255 W
Absicherung:	10 A
Spannung:	220-240 V
Frequenz:	50; 60 Hz
Steckerart:	Schuko-/Gardy.m.Erdung
Gerätetyp:	Wandmontage



Serie 4, Wandhaube, 90 cm, Edelstahl DWB97IM50

Dunstabzugshaube im Box-Design: Leistung und passendes Küchen Design in einer Haube.

Betriebsart und Leistung

- Wahlweise Abluft- oder Umluftbetrieb
- Für Umluftbetrieb wird ein Starterset oder Clean Air-Umluftmodul (Sonderzubehör) benötigt
- Abluftleistung nach DIN/EN 61591 max. Normalbetrieb 453 m³/h
Intensivstufe 739 m³/h
- Doppelflutiges Hochleistungsgebläse
- Energieeffizienter Kondensatormotor

Bedienung

- Elektronische Steuerung über Touch Control
- Elektronische Steuerung über Touch Control mit LED-Anzeige
- 3 Leistungsstufen und 1 Intensivstufe
- Intensivstufe mit automatischer Rückstellung

Komfort

- Metallfettfilter, spülmaschineneeignet

Technische Informationen

- Box-Design
- Arbeitsplatzbeleuchtung mit 2 x 1,5W LED-Modul
- Beleuchtungsstärke: 214 lux
- Farbtemperatur: 3500 K
- Filterabdeckung aus Edelstahl, gelocht und spülmaschineneeignet

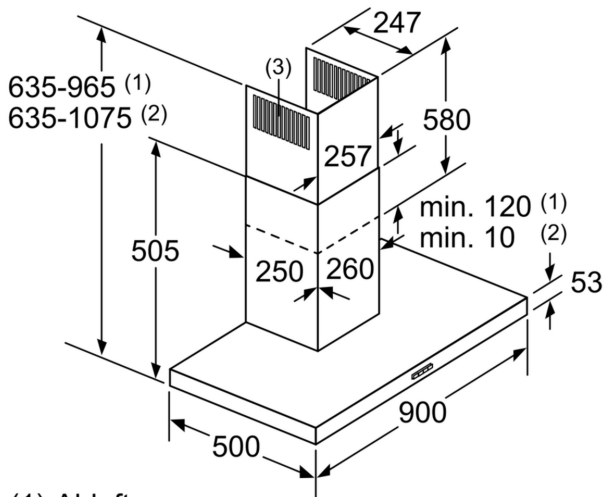
Umwelt und Sicherheit

- Energie-Effizienzklasse: B*
- Durchschnittlicher Energieverbrauch: 62.5 kWh/Jahr*
- Lüfter-Effizienzklasse: B*
- Beleuchtungs-Effizienzklasse: A*
- Fettfilter-Effizienzklasse: B*
- Geräusch min./max. Normalstufe: 52/65 dB*

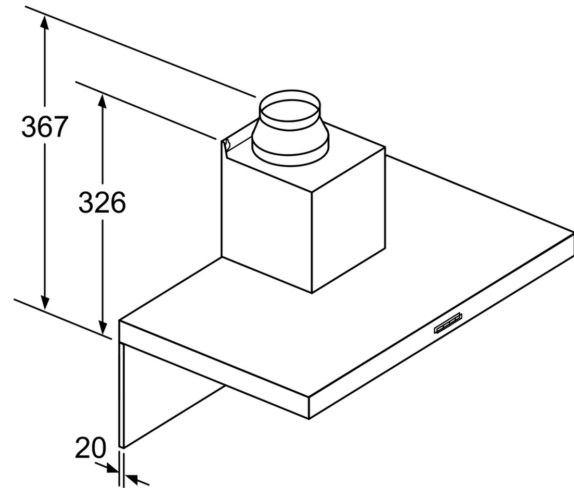
Technische Informationen

- Für Wandmontage über Kochstellen
- Gerätemasse Abluft (HxBxT): 635-965 x 900 x 500 mm
- Gerätemasse Umluft (HxBxT): 635-1075 x 900 x 500 mm
- Gerätemasse Umluft mit CleanAir Modul (HxBxT):
 - 703 x 900 x 500mm - Montage auf Aussenkanal
 - 833-1163 x 900 x 500 mm - Montage auf Innenkanal
- Gerätemasse Umluft mit cleanAir Umluftkamin (HxBxT):
 - 703 x 900 x 500mm - Montage auf Aussenkanal
 - 833-1163 x 900 x 500 mm - Montage auf Innenkanal
- Gerätemasse Umluft mit CleanAir Umluftmodul (HxBxT):
 - 703 x 900 x 500mm - Montage auf Aussenkanal
 - 833-1163 x 900 x 500 mm - Montage auf Innenkanal
- Abluftstutzen Ø 150 mm (120 mm beiliegend)
- Mit Rückstauklappe

**Serie 4, Wandhaube, 90 cm,
Edelstahl
DWB97IM50**

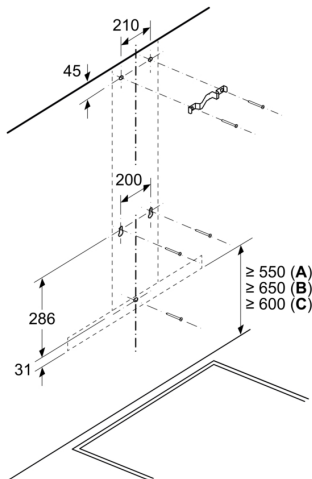


- (1) Abluft
 (2) Umluft
 (3) Luftaustritt - Schlitze bei
 Abluft nach unten montieren Masse in mm



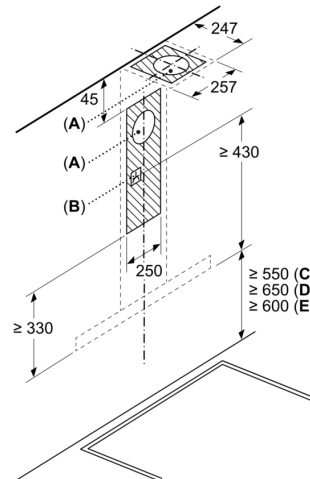
Bei Verwendung einer Rückwand
 muss das Design des Gerätes
 beachtet werden. Masse in mm

Maße in mm



- A: Elektro
 B: Gas – ab Oberkante Topfräger
 C: Elektro – für Australien und Neuseeland

Maße in mm



- A: Abluftaustritt
 B: Steckdose
 C: Elektro
 D: Gas – ab Oberkante Topfräger
 E: Elektro – für Australien und Neuseeland